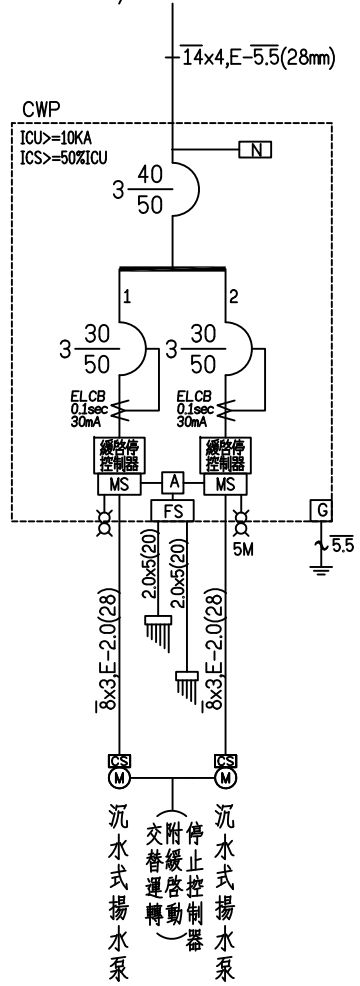
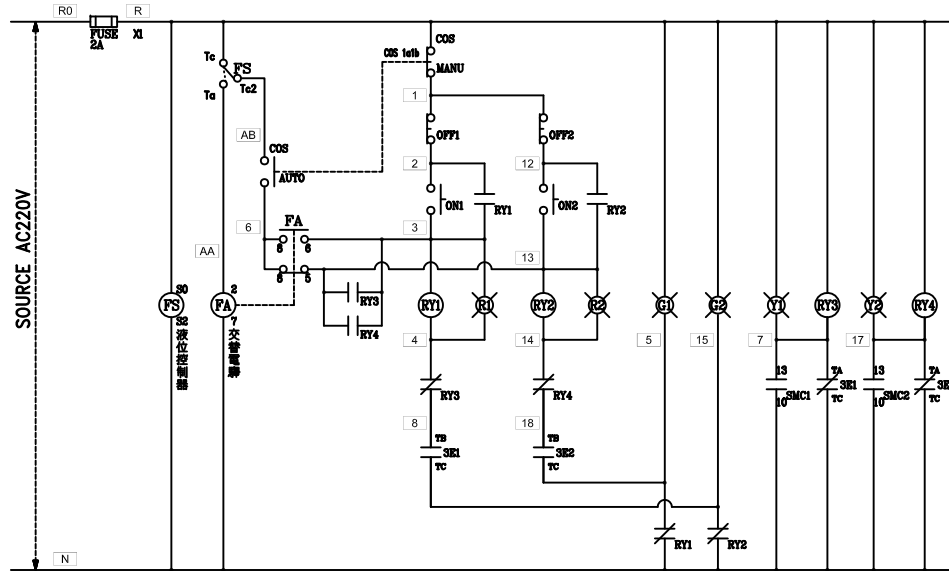
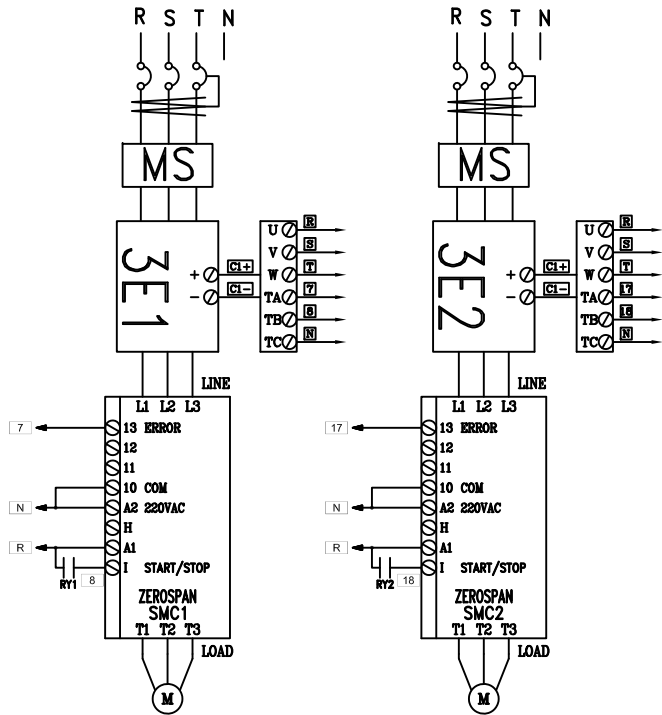


3ø4W220/380V TO EMP



容量 (VA)		10HP
負載平衡 (VA)	AN	3333
	BN	3333
	CN	3334
	安培A	16A
		TOTAL= 10 HP= 16 A

客戶 CUSTOMER:	興志水電工程行	核准 APPROVED BY:	審核 CHECKED BY:	設計 DESIGNED BY:	繪圖 DRAWER:	<p>CHAN HUA MACHINERY &amp; ELECTRIC CO. LTD. TEL: (04) 23581130 FAX: (04) 23581140 廠址: 台中市南屯區工業 25 路 25 號</p>	版次 REV	修正摘要 SUMMARY	日期 DATE	圖名 TITLE:	系統單線圖
用途 USER:	魚池鄉內池段集合住宅 新建工程	設計課 洪志勇	設計課 阮家豪	設計課 謝啓彥	設計課 葉珈均		工號 WORKING NO.: 113041001	規劃日期 DATE: 113年04月15日			圖號 DWG. NO.: A02
		<input type="checkbox"/> 保留圖		單位 單位 Dm: 釐米 (mm)	案號 DRAWING NO.:	比例 SCALE:			張數 SHEET NO.:	/	

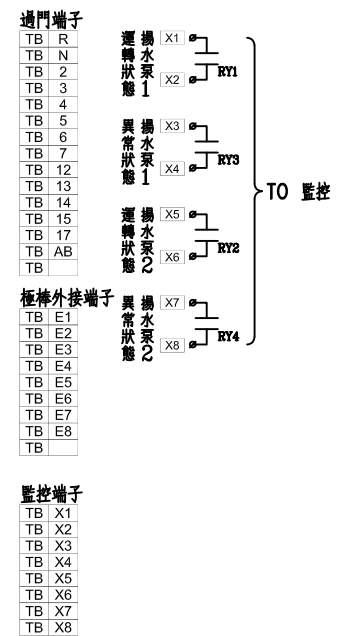
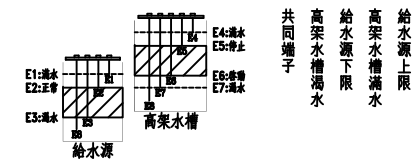


揚水泵交替運轉控制圖

盤內線號重複時,請於線號前加分組別如A組B.C...E.F.....

盤名	迴路	編號
CWP	1.2	A

液位控制器 61F-G4  
電極棒外接端子  
E1 E2 E3 E4 E5 E6 E7 E8 B BL1 BL2 BH1 BH2



客戶 CUSTOMER:	興志水電工程行	核准 APPROVED BY:	審核 CHECKED BY:	設計 DESIGNED BY:	繪圖 DRAWER:	<p>CHAN HUA MACHINERY &amp; ELECTRIC CO. LTD. TEL: (04) 23581130 FAX: (04) 23581140 廠址: 台中市南屯區工業 25 路 25 號</p>	版次 REV	修正摘要 SUMMARY	日期 DATE	圖名 TITLE:	系統控制圖	
用途 USER:	魚池鄉內池段集合住宅 新建工程	設計課 洪志勇	設計課 阮家豪	設計課 謝啓彥	設計課 葉加均		工號 WORKING NO.: 113041001	規劃日期 DATE: 113年04月15日			圖號 DWG. NO.: C06	版次 REV: A
		□ 保留圖		單位 Dn: 釐米 (mm)	案號	比例						