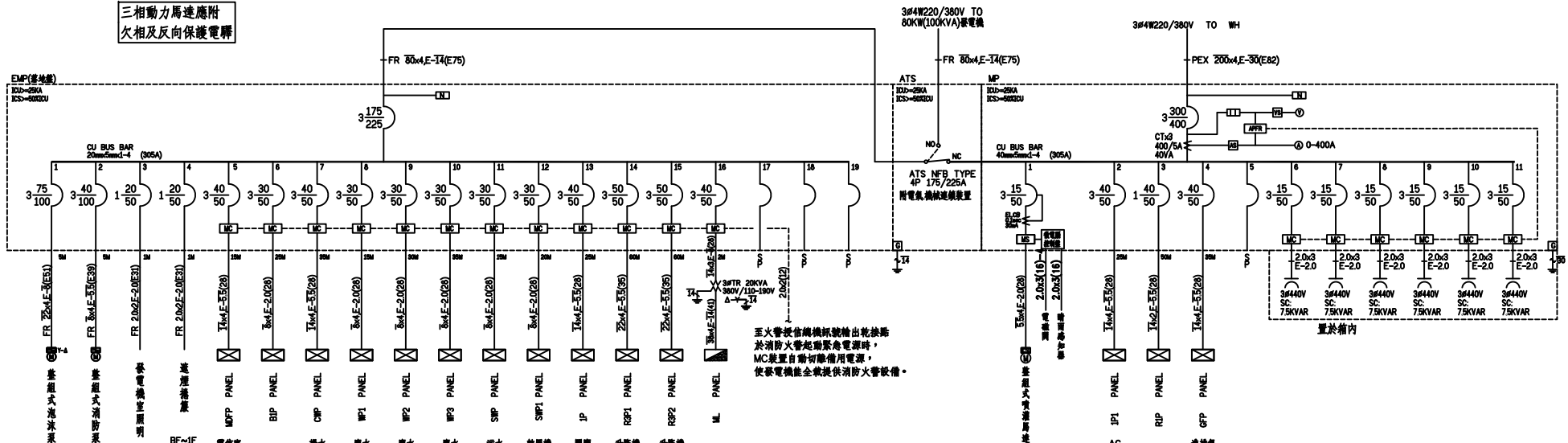


三相動力馬達應附
欠相及反向保護電線

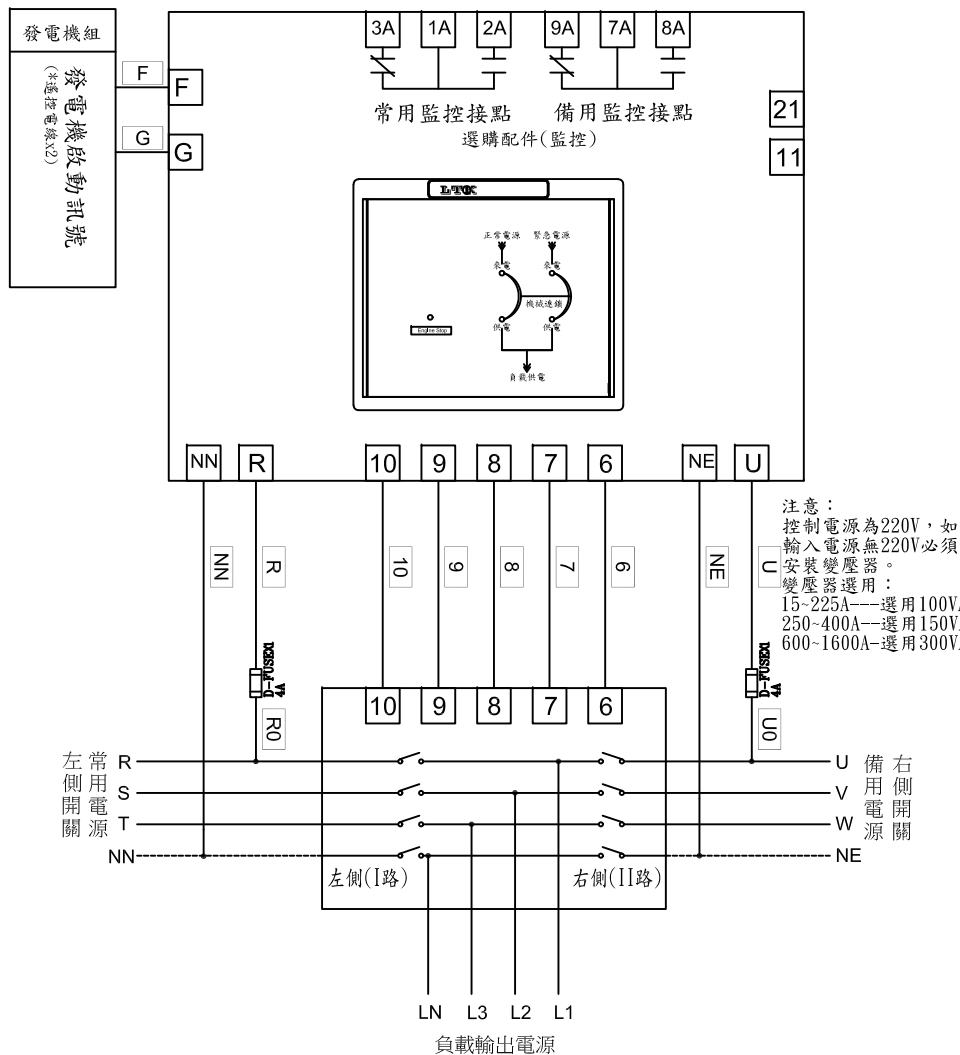


容量 (VA)	25HP	10HP	0.1KVA	0.4KVA	5.5KVA	3.17KVA	10HP	4HP	4HP	4HP	4HP	2HP	1HP 6.65KVA	10HP	10HP	20KVA	TOTAL
AN	8333	3334	100		1500	570	3333	1333	1333	1333	1333	666	2400	3333	3333	6666	
BN	8333	3333		400	2000	1510	3333	1333	1333	1333	1333	667	3050	3333	3333	6667	
CN	8334	3333			2000	1090	3334	1334	1334	1334	667	2200	3334	3334	6667		
安培A	38A	18A	1A	2A	9A	5A	16A	7A	7A	7A	4A	19A	16A	16A	31A		
滿載電流: 35 HP + 0.5 KVA = 54A 一般緊急用電: 49 HP + 36.32 KVA = 84.32 KVA = 129 A																	

容量 (VA)		6HP	1.5KVA				TOTAL
AN			2250	1500	3500		46150
BN			2250	0	3500		47041
CN			1500	0	2500		43629
安培A			10A	7A	15A		
(EMP+MF) TOTAL = 99.5 HP + 36.82 KVA = 136.32 KVA = 208 A							

客戶 CUSTOMER:	興志水電工程行	核准 APPROVED BY:	審核 CHECKED BY:	設計 DESIGNED BY:	繪圖 DRAWER:	中華機械電器股份有限公司 CHAN HUA MACHINERY & ELECTRIC CO. LTD. TEL: (04)23581130 FAX: (04)23581140 廠址: 台中市南屯區工業 25 路 25 號	版次 REV	修正摘要 SUMMARY	日期 DATE	圖名 TITLE:	系統單線圖		
用途 USER:	魚池鄉內池段集合住宅 新建工程	設計課 洪志勇	設計課 阮家豪	設計課 謝啓彥	設計課 葉加均		工號 WORKING NO.: 113041001	規劃日期 DATE: 113年04月15日			圖號 DWG. NO.:	A02	版次 REV:
		<input type="checkbox"/> 保留圖		單位 DRAWING NO.:	釐米 (mm)	案號	比例 SCALE:			張數 SHEET NO.:	/		

ATS. 左側(I路)優先供電配置圖



控制說明：

旋鈕代號說明：

TDEN: 緊急電源跳脫所需時間. 0~30秒。

TDNE: 正常電源切跳脫所需時間. 0~30秒。

TDEC: 發電機延時停機所需時間。

*內建設備：

TDES: 發電機延時起動固定時間。

選擇開關代號說明：

自動: 常用電源斷電後，發電機自動啟動功能。

OFF: 訊號沒有提供給發電機啟動。

手動: 發電機強制啟動。用來測試發電機訊號是否正常。

指示燈代號說明：

來電: 電源來電顯示用。

供電: 電源供電顯示用。

Engine Cooloff: 發電機訊號停機顯示用。

背面：

常用電源斷電模擬測試: 模擬常用斷電時，發電機啟動ATS. 運轉切換至備用側供應負載。

客戶
CUSTOMER: 興志水電工程行

用途
USER: 魚池鄉內池段集合住宅
新建工程

核准
APPROVED BY: 設計課
洪志勇

審核
CHECKED BY: 設計課
阮家豪

設計
DESIGNED BY: 設計課
謝啓彥

繪圖
DRAWER: 設計課
葉加均

工號
WORKING NO.: 113041001

案號
DRAWING NO.:

CH 華華機電股份有限公司
CHAN HUA MACHINERY & ELECTRIC CO. LTD.
TEL: (04) 23581130 FAX: (04) 23581140
廠址: 台中市南屯區工業 25 路 25 號

版次
REV

修正摘要
SUMMARY

日期
DATE: 113年04月15日

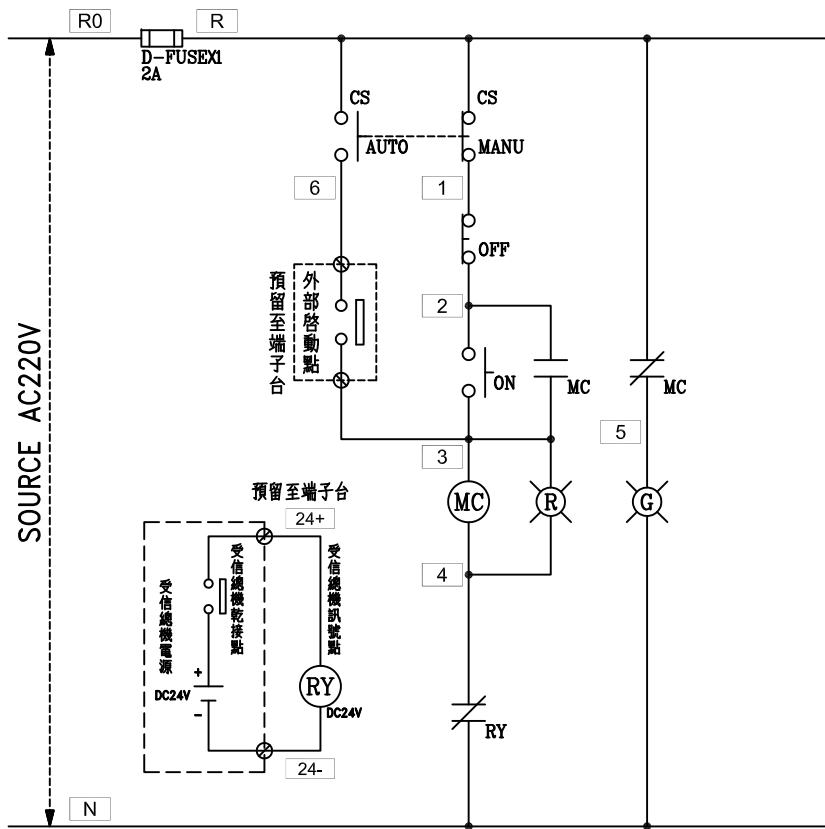
圖名
TITLE: 系統複線圖

圖號
DWG. NO.: B01

張數
SHEET NO.: /

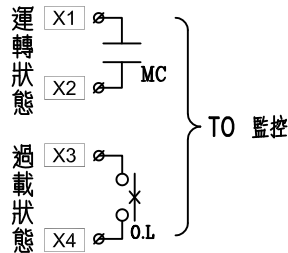
版次
REV: A

保留圖
單位 Dim: 釐米 (mm)



過門端子

TB	R
TB	N
TB	2
TB	3
TB	4
TB	5
TB	6
TB	



外部啟動點

TB	24+	銜接受信總機 DC24V
TB	24-	
TB	3	銜接不帶電乾接點
TB	6	
TB		

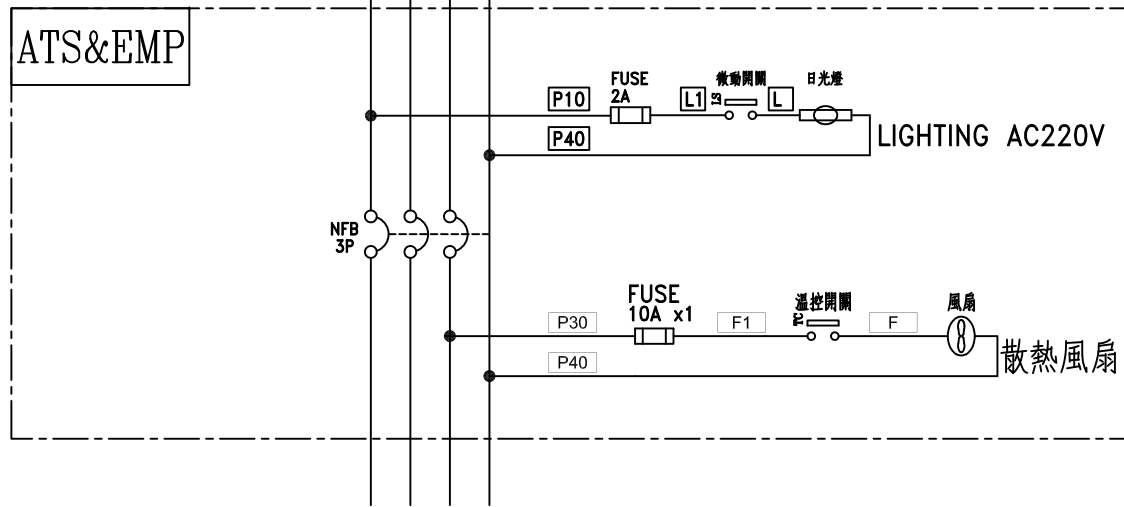
監控端子

TB	X1
TB	X2
TB	X3
TB	X4

盤內線號重複時,請於線號前
加分組別如A組B.C....E.F.....

盤名	迴路	編號
ATS&EMP	5~16	A~P

3ø4W 380/220V



客戶 CUSTOMER: 興志水電工程行	核准 APPROVED BY:	審核 CHECKED BY:	設計 DESIGNED BY:	繪圖 DRAWER:	中華機電股份有限公司 CHAN HUA MACHINERY & ELECTRIC CO. LTD. TEL: (04)23581130 FAX: (04)23581140 廠址: 台中市南屯區工業 25 路 25 號	版次 REV	修正摘要 SUMMARY	日期 DATE	圖名 TITLE: 系統控制圖	
	用途 USER: 魚池鄉內池段集合住宅 新建工程	設計課 洪志勇	設計課 阮家豪	設計課 謝啓彥		設計課 葉加均	工號 WORKING NO.: 113041001	規劃日期 DATE: 113年04月15日		
	□ 保留圖		單位 單位 Dn: 釐米 (mm)	案號 DRAWING NO.:	比例 SCALE:				張數 SHEET NO.: /	