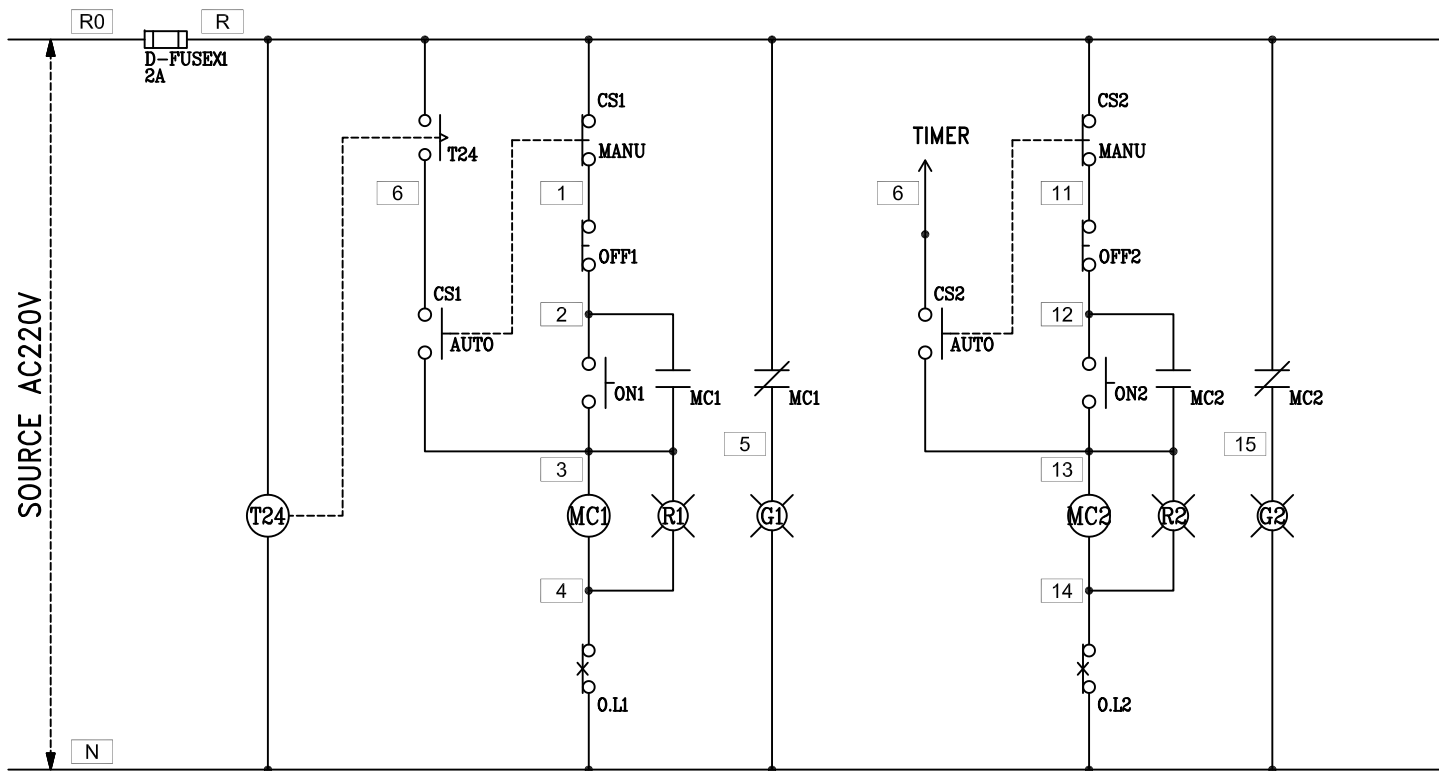


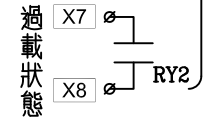
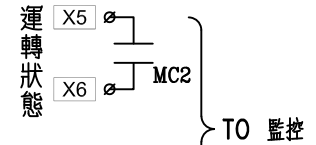
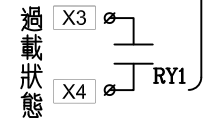
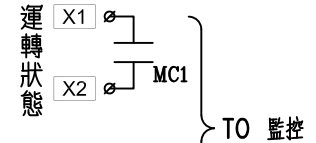
容量 (VA)	1.5HP	1.5HP	1.5HP	1.5HP					TOTAL
負載平衡 (VA)	AN	750		750	750				2250
	BN	750	750		750				2250
	CN		750	750					1500
	安培A	7A	7A	7A	7A				
TOTAL= 6 HP = 10 A									

客戶 CUSTOMER: 興志水電工程行	核准 APPROVED BY:	審核 CHECKED BY:	設計 DESIGNED BY:	繪圖 DRAWER:	中華機械電器股份有限公司 CHAN-HUA MACHINERY & ELECTRIC CO. LTD. TEL: (04)23581130 FAX: (04)23581140 廠址: 台中市南屯區工業 25 路 25 號	版次 REV:	修正摘要 SUMMARY:	日期 DATE:	圖名 TITLE: 系統單線圖	
用途 USER: 魚池鄉內池段集合住宅 新建工程	設計課 洪志勇	設計課 阮家豪	設計課 謝啓彥	設計課 葉加均	工號 WORKING NO.: 113041001	規劃日期 DATE: 113年04月15日			圖號 DWG. NO.: A03	版次 REV: A
	<input type="checkbox"/> 保留圖	單位 Unit: 釐米 (mm)	案號 DRAWING NO.:	比例 SCALE:					張數 SHEET NO.: /	



過門端子

TB	R
TB	N
TB	2
TB	3
TB	4
TB	5
TB	12
TB	13
TB	14
TB	15



監控端子

TB	X1
TB	X2
TB	X3
TB	X4
TB	X5
TB	X6
TB	X7
TB	X8

盤內線號重複時,請於線號前
加分組別如A組B.C....E.F.....

盤名	迴路	編號
1P1	5.6	A
1P1	7.8	B

客戶 CUSTOMER: 興志水電工程行	核准 APPROVED BY:	審核 CHECKED BY:	設計 DESIGNED BY:	繪圖 DRAWER:	中華機械電氣股份有限公司 CHAN HUA MACHINERY & ELECTRIC CO. LTD. TEL: (04)23581130 FAX: (04)23581140 廠址: 台中市南屯區工業 25 路 25 號	版次 REV	修正摘要 SUMMARY	日期 DATE	圖名 TITLE: 系統控制圖	
	用途 USER: 魚池鄉內池段集合住宅 新建工程	設計課 洪志勇	設計課 阮家豪	設計課 謝啓彥		設計課 葉加均	工號 WORKING NO.: 113041001	規劃日期 DATE: 113年04月15日		
	□ 保留圖		單位 Dim: 釐米 (mm)	案號 DRAWING NO.:	比例 SCALE:				張數 SHEET NO.: /	