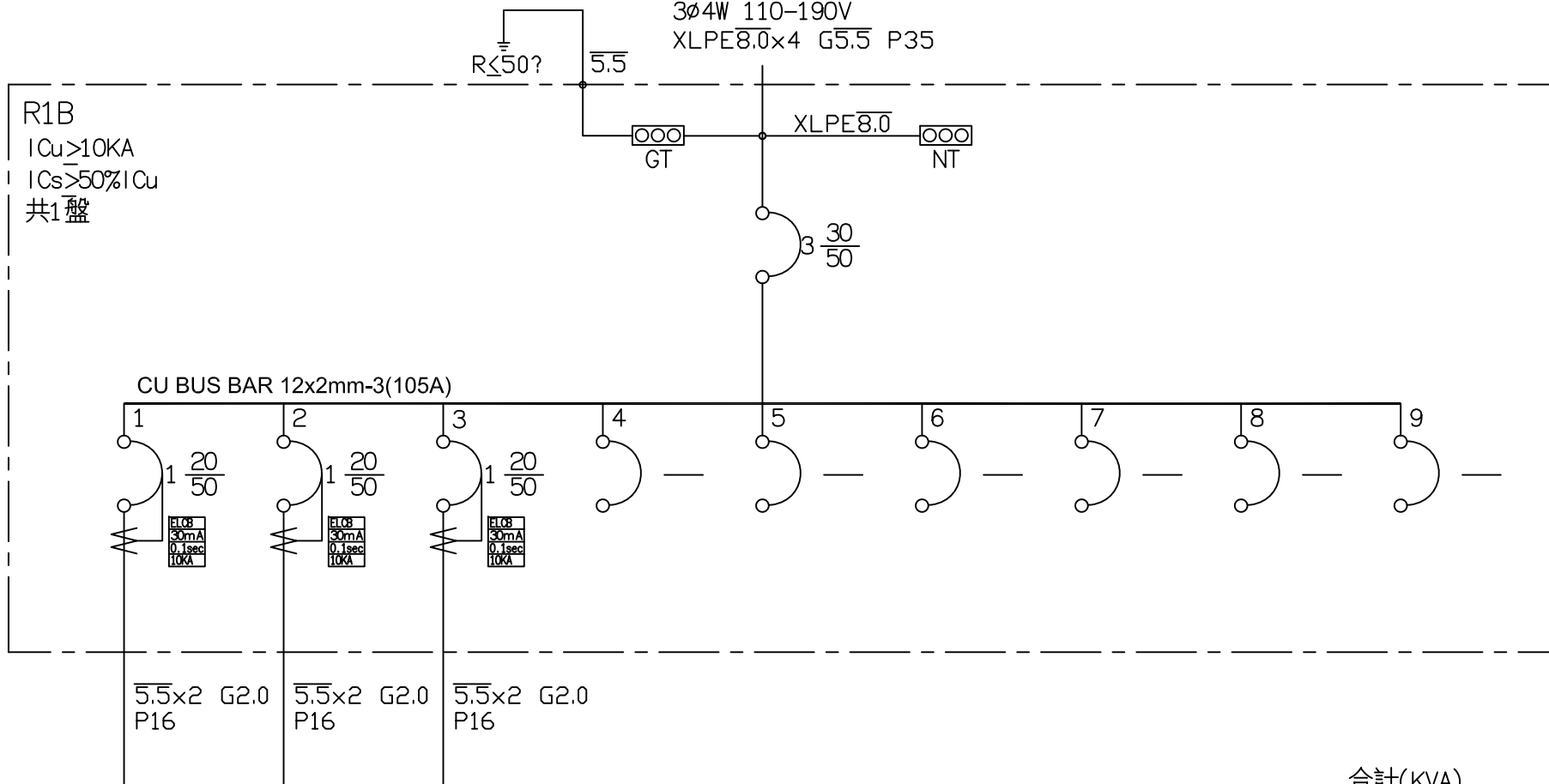


MR-R1A PANEL
 3ø4W 110-190V
 XLPE8.0x4 G5.5 P35



合計(KVA) 0.360

負載	插座 180VAx4	插座 180VAx3	插座 180VAx3	SP	SP	SP	SP	SP	SP	燈: 力: 熱:	0.360 0.000 0.000
AN(KVA)	0.720		0.540								1.260
BN(KVA)		0.540									0.540
CN(KVA)											0.000

客戶
CUSTOMER: 尊義光電科技有限公司

核准
APPROVED BY: 設計
DESIGNED BY: 繪圖
DRAWER:

設計課 阮家豪
設計課 阮家豪
設計課 張逸凡
設計課 蔡子伶

保留圖 單位 Dm: 釐米 (mm)

CH 華華機電股份有限公司
 CHAN HUA MACHINERY & ELECTRIC CO LTD.
 TEL: (04)23581130 FAX: (04)23581140
 廠址: 台中市南屯區工業 25 路 25 號

工號
WORKING NO.: 113040302 規劃日期
DATE: 113年04月16日

案號
DRAWING NO.: 比例
SCALE: 1:10

版次
REV 修正摘要
SUMMARY 日期
DATE

圖名
TITLE: 系統單線圖

圖號
DWG. NO.: A08 版次
REV: A

張數
SHEET NO.: /

用途
USER: 伊達耶中正停車場
興建統包工程