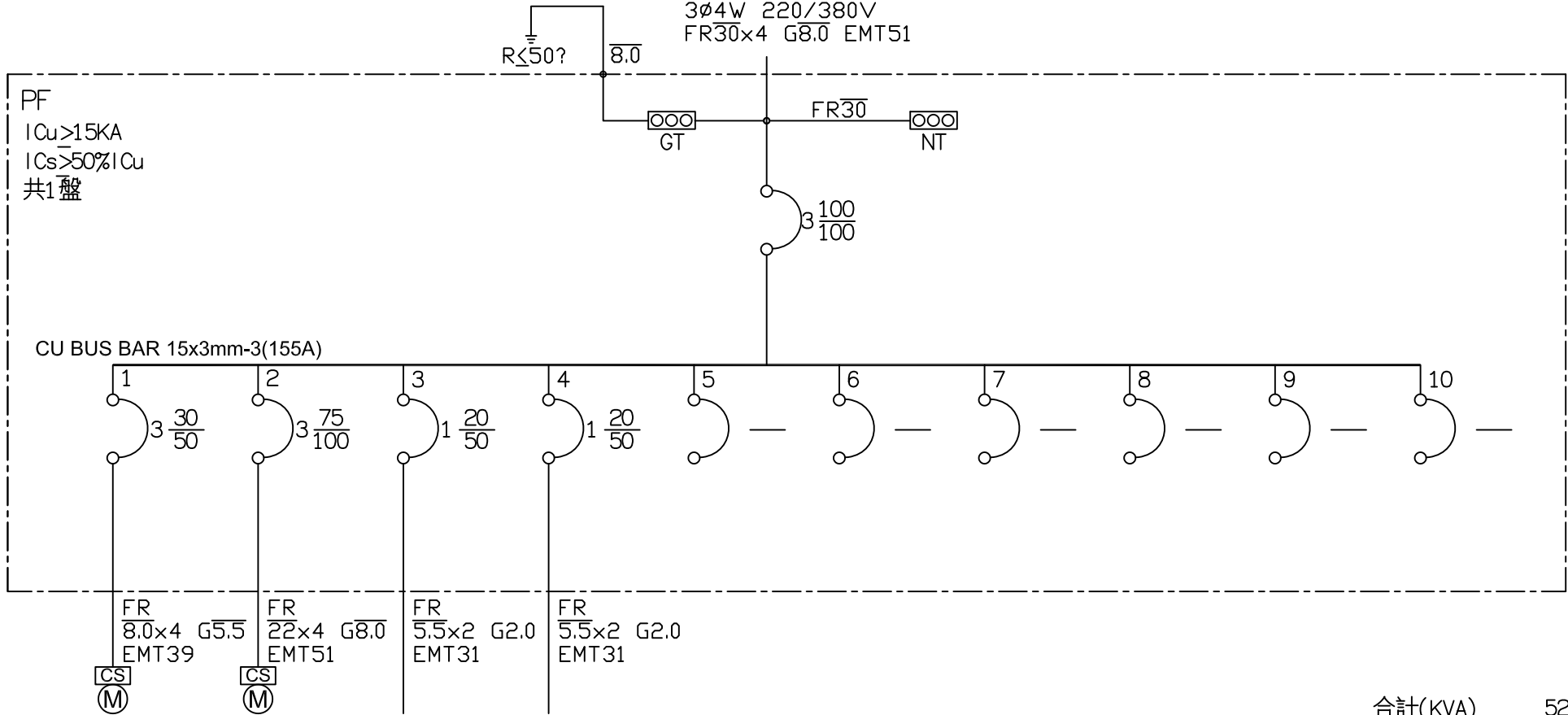


MP-PF PANEL
 3ø4W 220/380V
 FR30x4 G8.0 EMT51



合計(KVA) 52.000

負載	消防泵 10HP	泡沫泵 40HP	廣播主機 1KVA	受信總機 1KVA	SP	SP	SP	SP	SP	SP	
燈(KVA)			1.000	1.000							2.000
力(HP)	10.000	40.000									50.000
熱(KW)											0.000

客戶: 尊義光電科技有限公司

核准: 審核: 設計: 繪圖:

CHAN HUA MACHINERY & ELECTRIC CO. LTD.
 TEL: (04) 23581130 FAX: (04) 23581140
 廠址: 台中市南屯區工業 25 路 25 號

版次: 修正摘要: 日期:

圖名: 系統單線圖

用途: 伊達耶中正停車場
 興建統包工程

設計課: 設計課: 設計課: 設計課:
 阮家豪 阮家豪 張逸凡 蔡子伶

工號: 113040302 規劃日期: 113年04月16日

圖號: A05 版次: A

保留圖 單位: 釐米 (mm)

案號: 比例: 1:20

張數: /