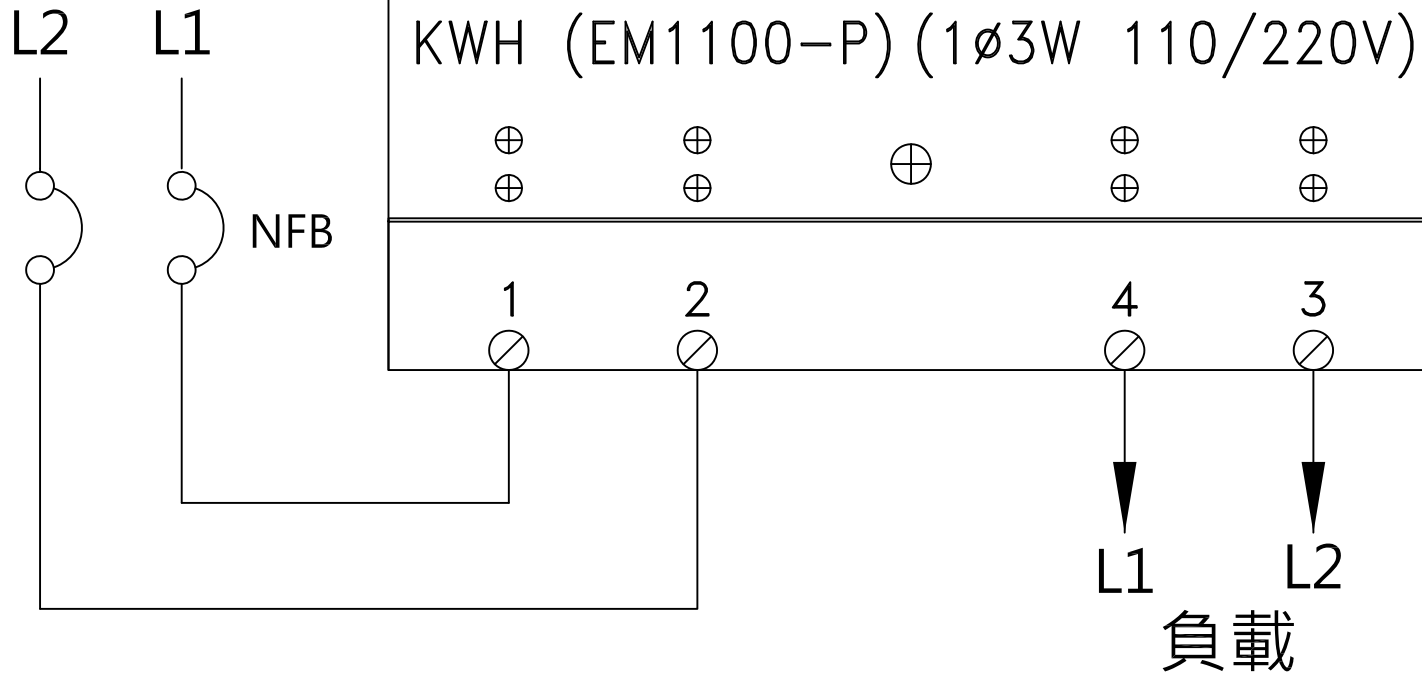


盤名	迴路
ML	1.2

1Ø3W 110/220V
電源



客戶 CUSTOMER:	尊義光電科技有限公司	核准 APPROVED BY:	審核 CHECKED BY:	設計 DESIGNED BY:	繪圖 DRAWER:	昌華機電股份有限公司 CHAN-HUA MACHINERY & ELECTRIC CO. LTD. TEL: (04)23581130 FAX: (04)23581140 廠址: 台中市南屯區工業 25 路 25 號	版次 REV	修正摘要 SUMMARY	日期 DATE	圖名 TITLE:	系統控制圖
用途 USER:	伊達邵中正停車場 興建統包工程	設計課 阮家豪	設計課 阮家豪	設計課 張逸凡	設計課 蔡子伶		工號 WORKING NO.: 113040302	規劃日期 DATE: 113年04月16日			圖號 DWG. NO.: C03
		<input type="checkbox"/> 保留圖	單位 DIM: 釐米 (mm)	案號 DRAWING NO.:	比例 SCALE: 1:20					張數 SHEET NO.: /	