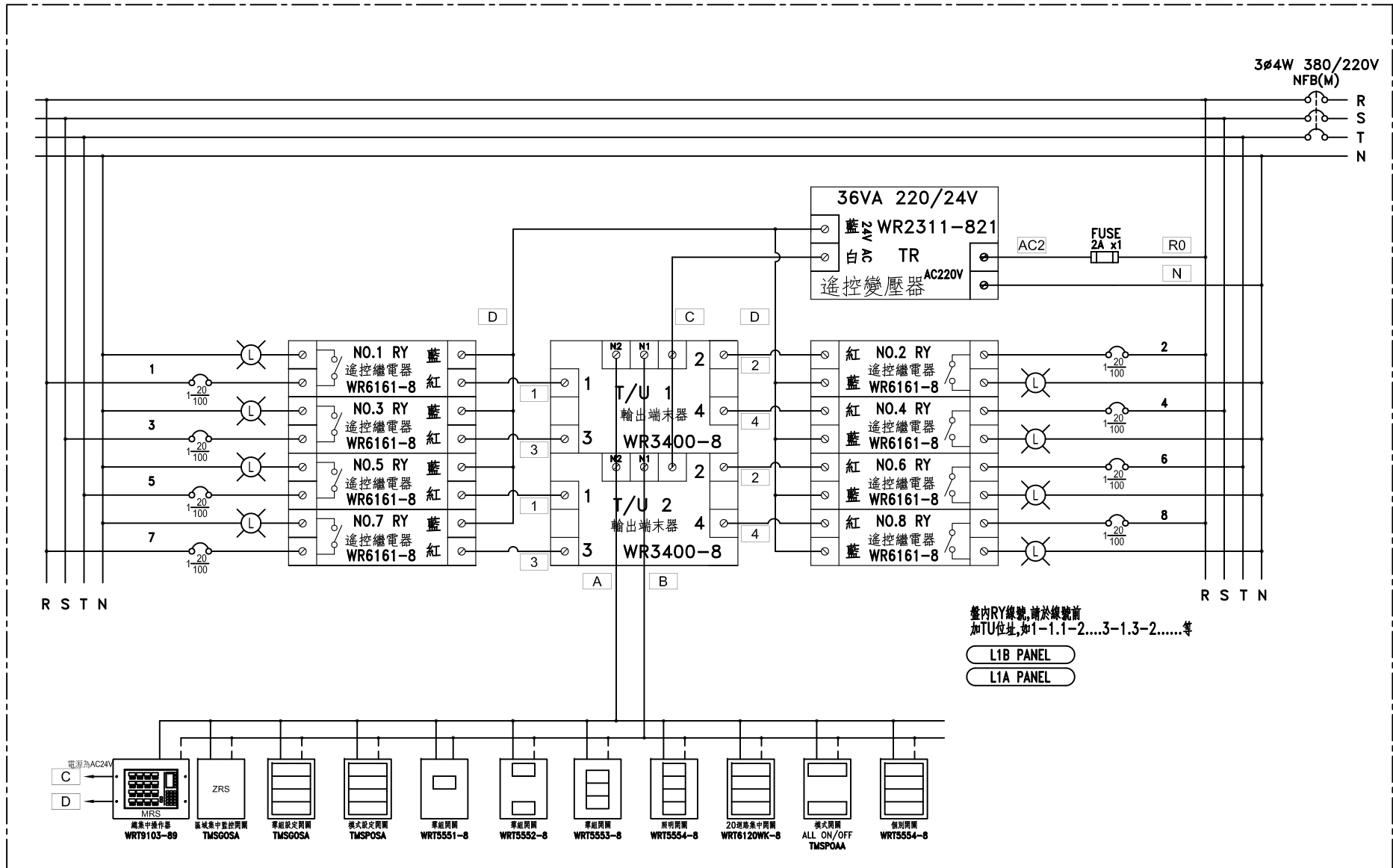


合計(KVA) 10.750

負載		照明 1KVA	照明 1KVA	照明 1KVA (車道燈)	照明 1KVA (車道燈)	照明 1KVA (車道燈)	照明 1KVA (RF)	柵欄機電源 1KVA	柵欄機電源 1KVA	電磁閥電源 0.25KVA (噴灌用)	電磁閥電源 0.25KVA (噴灌用)	電磁閥電源 0.25KVA (噴灌用)	噴灌泵浦 1HP	停管預留電源 0.5KVA	停管預留電源 0.5KVA	SP	SP	SP	SP (FOR FIRE)	燈 力 熱	
AN(KVA)		1.000			1.000			1.000			0.250			0.500							3.750
BN(KVA)			1.000			1.000			1.000			0.250			0.500						3.750
CN(KVA)				1.000			1.000			0.250			1.000								3.250

客戶 CUSTOMER:	尊義光電科技有限公司	核准 APPROVED BY:	審核 CHECKED BY:	設計 DESIGNED BY:	繪圖 DRAWER:	中華機械電氣有限公司 CHAN HUA MACHINERY & ELECTRIC CO. LTD. TEL:(04)23581130 FAX:(04)23581140 廠址:台中市南屯區工業 25 路 25 號	版次 REV	修正摘要 SUMMARY	日期 DATE	圖名 TITLE:	系統單線圖			
用途 USER:	伊達耶中正停車場 興建統包工程	設計課 阮家豪	設計課 阮家豪	設計課 張逸凡	設計課 蔡子伶		工號 WORKING NO.:	113040302	規劃日期 DATE:	113年04月16日	圖號 DWG. NO.:	A04	版次 REV:	B
		<input type="checkbox"/> 保留圖		單位 Unit:	釐米 (mm)		案號 DRAWING NO.:		比例 SCALE:	1:20	張數 SHEET NO.:	/		



客戶 CUSTOMER: 尊義光電科技有限公司 用途 USER: 伊達邵中正停車場 興建統包工程	核准 APPROVED BY:	審核 CHECKED BY:	設計 DESIGNED BY:	繪圖 DRAWER:	中華機械電器股份有限公司 CHAN HUA MACHINERY & ELECTRIC CO. LTD. TEL: (04)23581130 FAX: (04)23581140 廠址: 台中市南屯區工業 25 路 25 號	版次 REV:	修正摘要 SUMMARY:	日期 DATE:	圖名 TITLE: 系統複線圖
	設計課 阮家豪	設計課 阮家豪	設計課 張逸凡	設計課 蔡子伶		工號 WORKING NO.: 113040302	規劃日期 DATE: 113年04月16日	圖號 DWG. NO.: B03	張數 SHEET NO.: /
<input type="checkbox"/> 保留圖		單位 Dim: 釐米 (mm)		案號 DRAWING NO.:	比例 SCALE: 1:20				