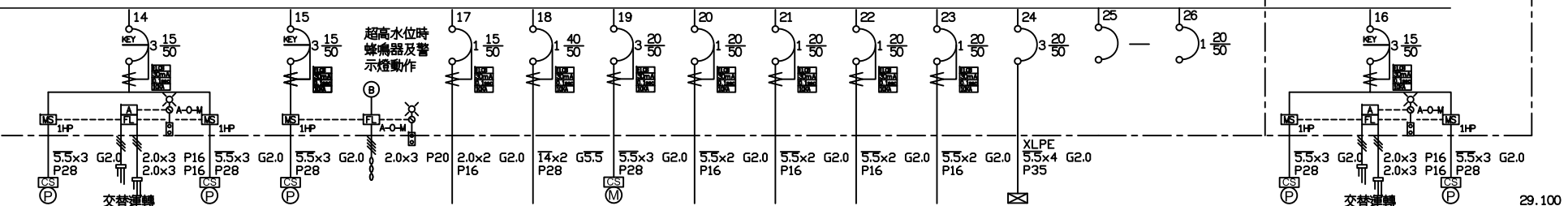


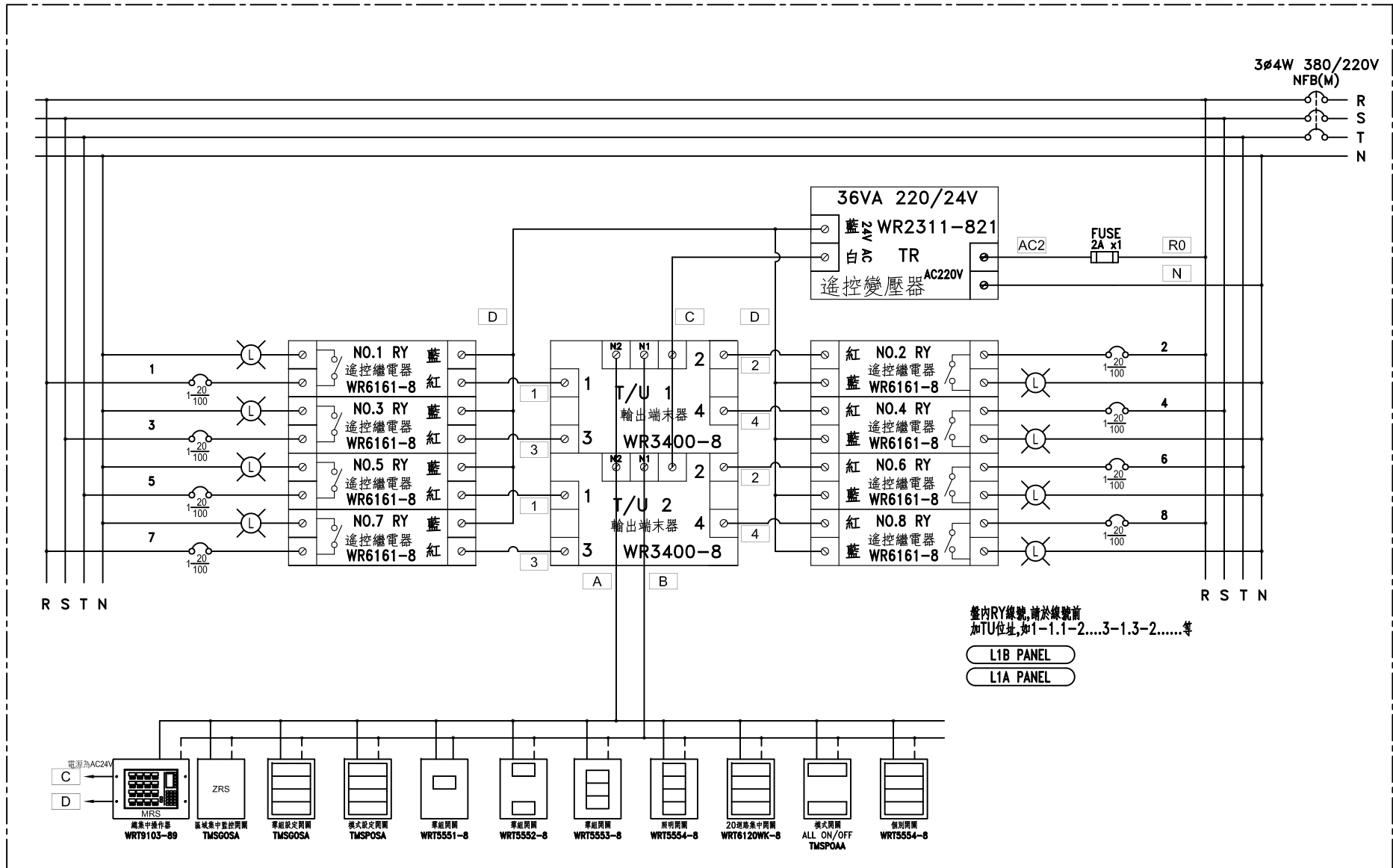
負載	照明 1KVA	照明 1KVA (車道壁燈)	照明 1KVA (車道燈)	照明 1KVA (車道燈)	照明 1KVA	照明 1KVA	照明 1KVA (2F)	照明 1KVA (2F)	招牌燈電源 1KVA	照明 1KVA	冷氣機 2P (1:2)	柵欄機電源 1KVA	柵欄機電源 1KVA
AN(KVA)	1.000			1.000			1.000					1.000	
BN(KVA)		1.000			1.000			1.000		1.000			1.000
CN(KVA)			1.000			1.000			1.000		2.000		

L1A-16
10Cu>10KA
1Cs>50%10Cu
共1盤
另外製作新盤

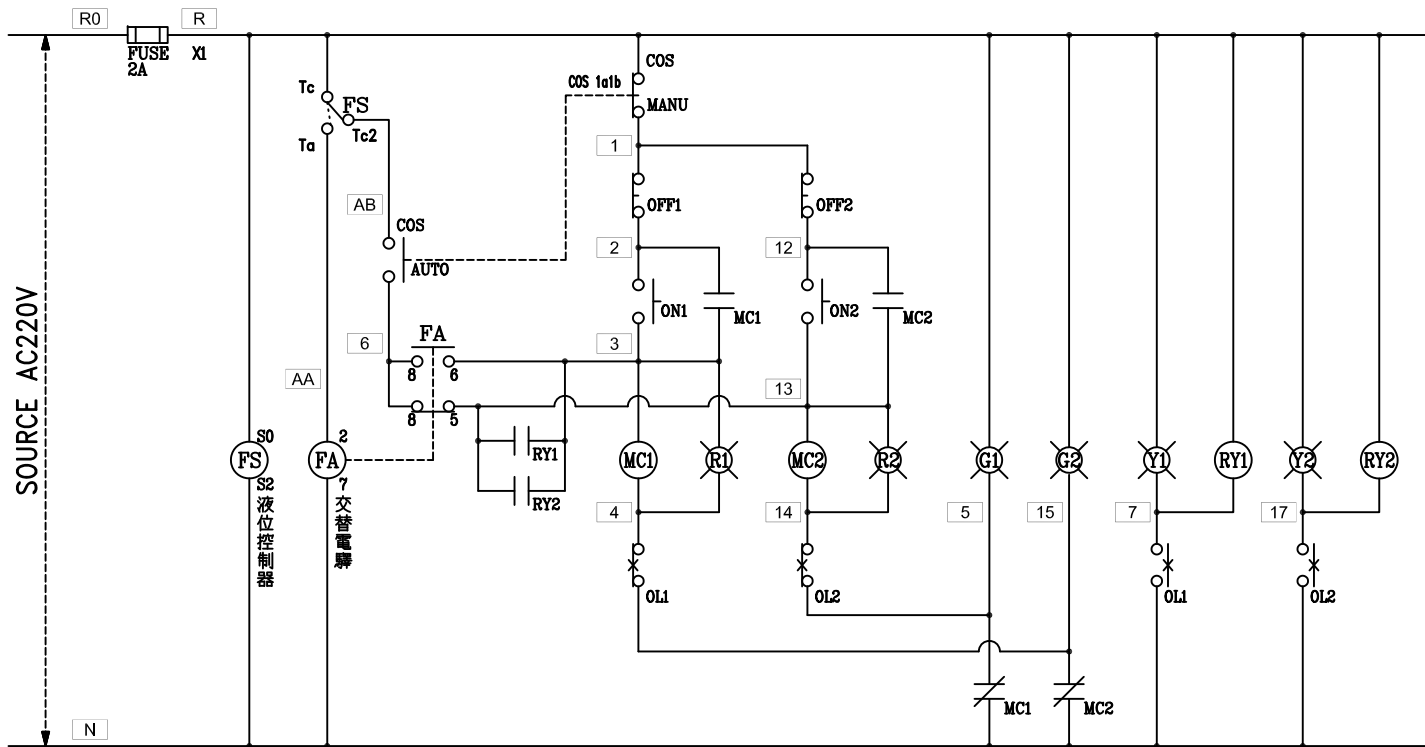


負載	恒壓送水機 1HP	地面水箱 屋頂水箱 液位	恒壓送水機 1HP	放流泵 0.5HP	機坑 液位	飲水機 1KW	電熱水器 8KW	污水處理設備 2P	停管招牌電源 0.2KVA	停管招牌電源 0.2KVA	停管招牌電源 0.1KVA	停管招牌電源 0.1KVA	L2A PANEL	SP	SP (FOR FIRE)	恒壓加壓泵 1HP	地面水箱 屋頂水箱 液位	恒壓加壓泵 1HP	燈
AN(KVA)	0.333	0.333	0.333	0.166		1.000	8.000	0.666	0.200	0.200	0.100	0.100	1.000			13.600			力: 6.500
BN(KVA)	0.333	0.333	0.333	0.166		1.000	8.000	0.666	0.200	0.200	0.100	0.100	1.000			13.600			熱: 9.000
CN(KVA)	0.334	0.333	0.333	0.166		1.000	8.000	0.666	0.200	0.200	0.100	0.100	1.000			13.600			熱: 9.000

客戶 CUSTOMER:	尊義光電科技有限公司	核准 APPROVED BY:	審核 CHECKED BY:	設計 DESIGNED BY:	繪圖 DRAWER:	<p>CHAN HUA MACHINERY & ELECTRIC CO. LTD. TEL: (04) 23581130 FAX: (04) 23581140 廠址: 台中市南屯區工業 25 路 25 號</p>	版次 REV	修正摘要 SUMMARY	日期 DATE	圖名 TITLE:	系統單線圖	
用途 USER:	伊達耶中正停車場 興建統包工程	設計課 阮家豪	設計課 阮家豪	設計課 張逸凡	設計課 蔡子伶		工號 WORKING NO.: 113040302	規劃日期 DATE: 113年04月16日			圖號 DWG. NO.: A04	版次 REV: B
		<input type="checkbox"/> 保留圖		單位 Unit: 釐米 (mm)	比例 SCALE: 1:20		案號 DRAWING NO.:				張數 SHEET NO.: /	

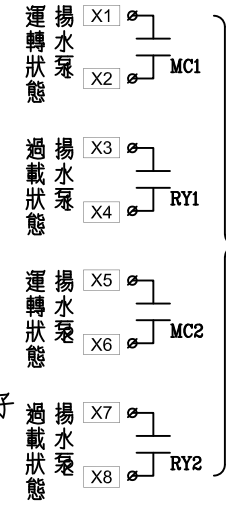


客戶 CUSTOMER: 尊義光電科技有限公司	核准 APPROVED BY:	審核 CHECKED BY:	設計 DESIGNED BY:	繪圖 DRAWER:	中華機械電器股份有限公司 CHAN HUA MACHINERY & ELECTRIC CO. LTD. TEL: (04)23581130 FAX: (04)23581140 廠址: 台中市南屯區工業 25 路 25 號	版次 REV	修正摘要 SUMMARY	日期 DATE	圖名 TITLE: 系統複線圖
	用途 USER: 伊達耶中正停車場 興建統包工程	設計課 阮家豪	設計課 阮家豪	設計課 張逸凡		設計課 蔡子伶	工號 WORKING NO.: 113040302	規劃日期 DATE: 113年04月16日	圖號 DWG. NO.: B03
		<input type="checkbox"/> 保留圖	單位 DIM: 釐米 (mm)	案號 DRAWING NO.:	比例 SCALE: 1:20			張數 SHEET NO.: /	



過門端子

TB	R
TB	N
TB	2
TB	3
TB	4
TB	5
TB	6
TB	7
TB	12
TB	13
TB	14
TB	15
TB	17
TB	AB
TB	



T0 監控

極棒外接端子

TB	E1
TB	E2
TB	E3
TB	E4
TB	E5
TB	E6
TB	E7
TB	E8
TB	

監控端子

TB	X1
TB	X2
TB	X3
TB	X4
TB	X5
TB	X6
TB	X7
TB	X8

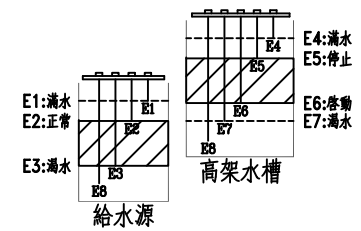
盤內線號重複時,請於線號前加分組別如A組B.C....E.F.....

恆壓送水機交替運轉控制圖

盤名	迴路	編號
L1A	14	A

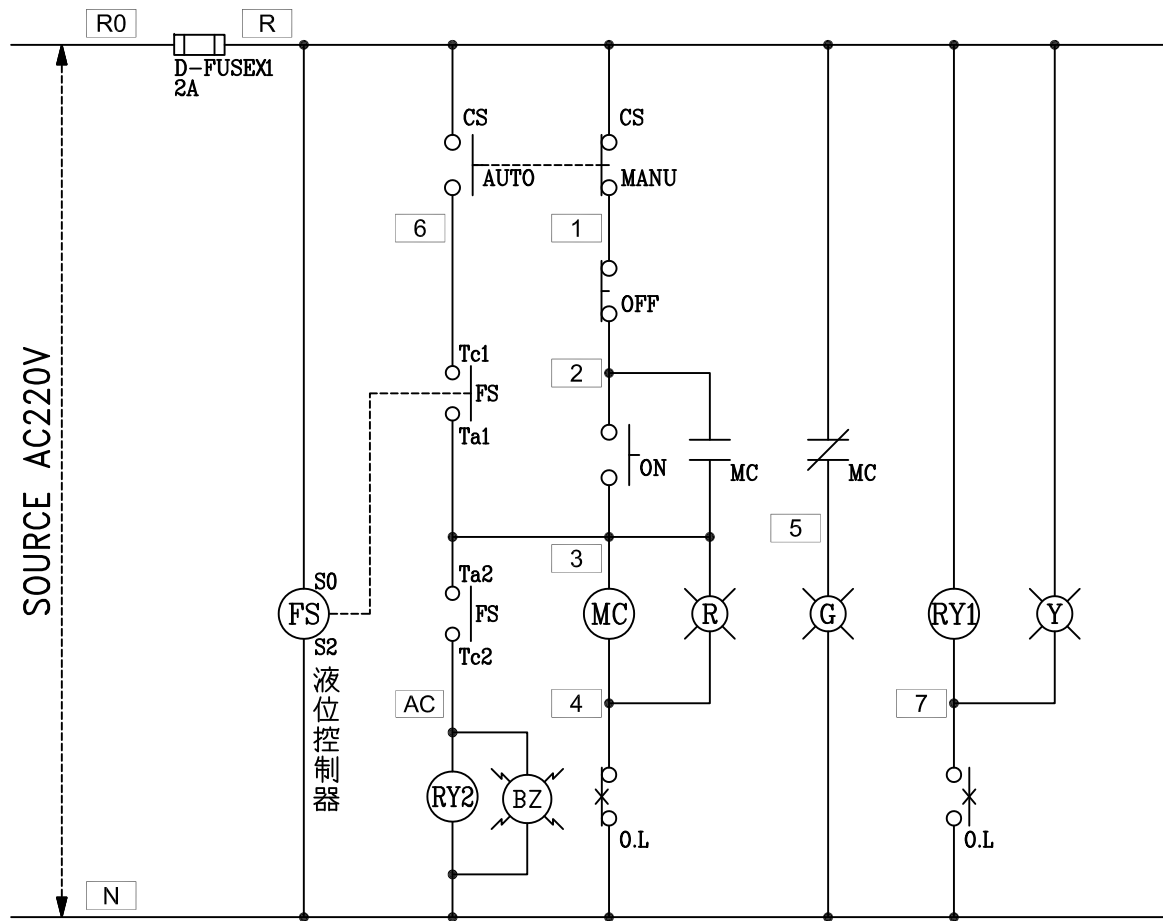
液位控制器 61F-G4
電極棒外接端子

E1	E2	E3	E4	E5	E6	E7	E8		B	BL1	BL2	BH1	BH2
----	----	----	----	----	----	----	----	--	---	-----	-----	-----	-----



共同端子
高架水槽
給水源
給水源下
限
高架水槽
滿水
給水源上
限

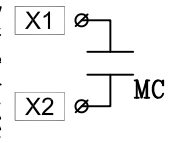
客戶 CUSTOMER:	尊義光電科技有限公司	核准 APPROVED BY:	審核 CHECKED BY:	設計 DESIGNED BY:	繪圖 DRAWER:	<p>CHAN HUA MACHINERY & ELECTRIC CO. LTD. TEL: (04) 23581130 FAX: (04) 23581140 廠址: 台中市南屯區工業 25 路 25 號</p>	版次 REV	修正摘要 SUMMARY	日期 DATE	圖名 TITLE:	系統控制圖	
用途 USER:	伊達邵中正停車場 興建統包工程	設計課 阮家豪	設計課 阮家豪	設計課 張逸凡	設計課 蔡子伶		工號 WORKING NO.: 113040302	規劃日期 DATE: 113年04月16日			圖號 DWG. NO.: C02	版次 REV: A
		<input type="checkbox"/> 保留圖	單位 Dim: 釐米 (mm)	案號 DRAWING NO.:	比例 SCALE: 1:20					張數 SHEET NO.:	/	



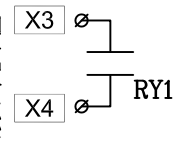
過門端子

TB	R
TB	N
TB	2
TB	3
TB	4
TB	5
TB	6
TB	7
TB	AC

運轉狀態



過載狀態

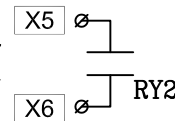


T0 監控

浮球外接端子

TB	E1
TB	E2
TB	E3
TB	E4
TB	

異常高水位



監控端子

TB	X1
TB	X2
TB	X3
TB	X4
TB	X5
TB	X6

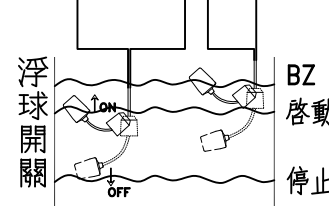
盤內線號重複時,請於線號前
加分組別如A組B.C....E.F.....

盤名	迴路	編號
L1A	15	B

液位控制器 61F-G2
浮球外接端子

E1	E2	E3	E4
----	----	----	----

E3:共點接地



客戶
CUSTOMER: 尊義光電科技有限公司

用途
USER: 伊達耶中正停車場
興建統包工程

核准
APPROVED BY: 審核
CHECKED BY: 設計
DESIGNED BY: 繪圖
DRAWER:

設計課 設計課 設計課 設計課
阮家豪 阮家豪 張逸凡 蔡子伶

CH 華華機電股份有限公司
CHAN HUA MACHINERY & ELECTRIC CO. LTD.
TEL: (04) 23581130 FAX: (04) 23581140
廠址: 台中市南屯區工業 25 路 25 號

工號
WORKING NO.: 113040302 規劃日期
DATE: 113年04月16日
案號
DRAWING NO.: 比例
SCALE: 1:20

版次
REV

修正摘要
SUMMARY

日期
DATE

圖名
TITLE: 系統控制圖

圖號
DWG. NO.: C03

版次
REV: A

張數
SHEET NO.: /

保留圖 單位 Dim: 釐米 (mm)