

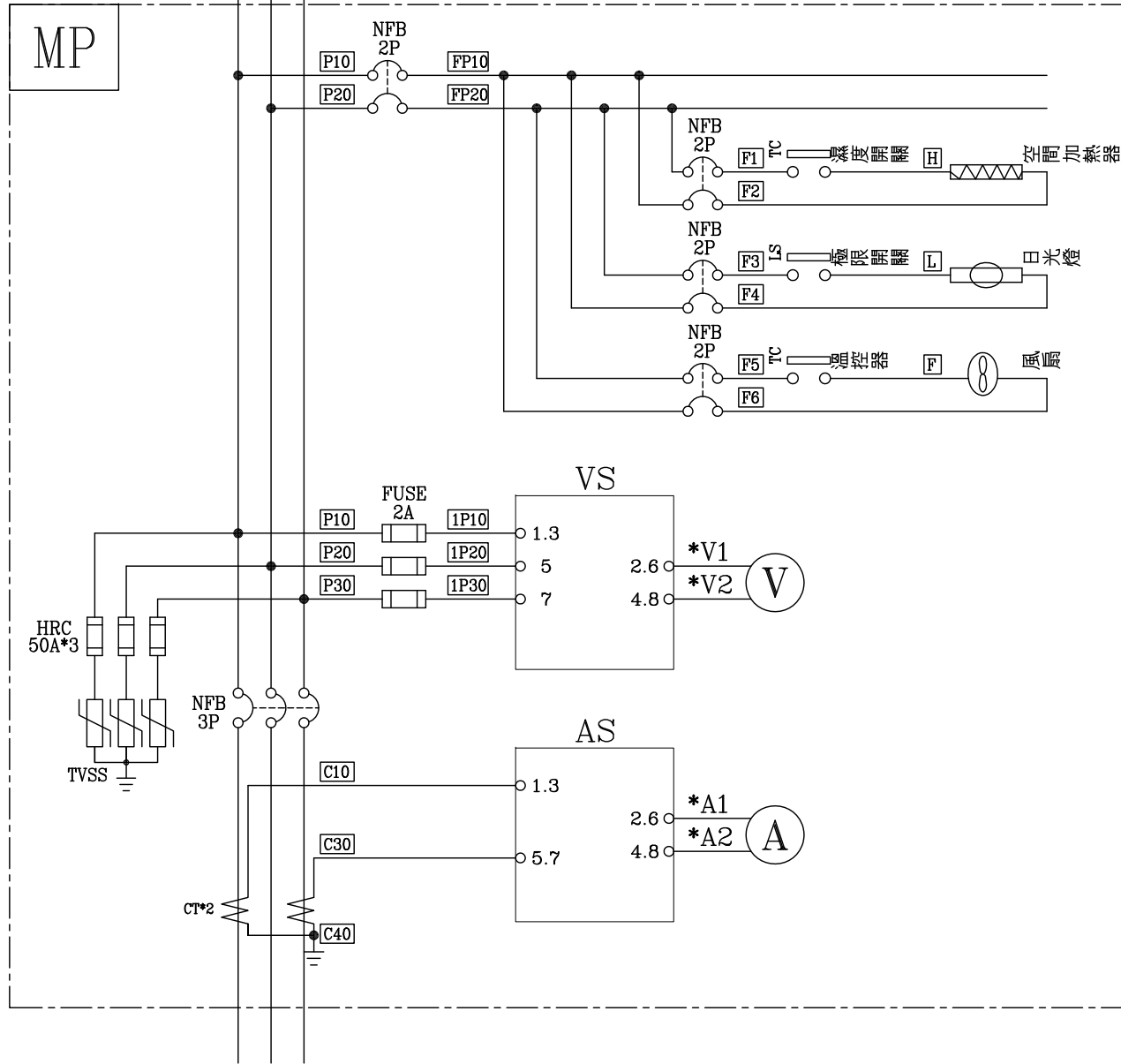
回路	1	2	3	4	5	6	7	8	總計
負載									
VA	30,000	-	30,000	-	5,000	-	3,000	500	68,500
I	78.7A	-	78.7A	-	13.1A	-	13.6A	2.3A	179.8A
相									
A	10,000	-	10,000	-	1,666	-	3,000	-	24,666
B	10,000	-	10,000	-	1,667	-	-	500	22,167
C	10,000	-	10,000	-	1,667	-	-	-	21,667

MP 電氣單線圖

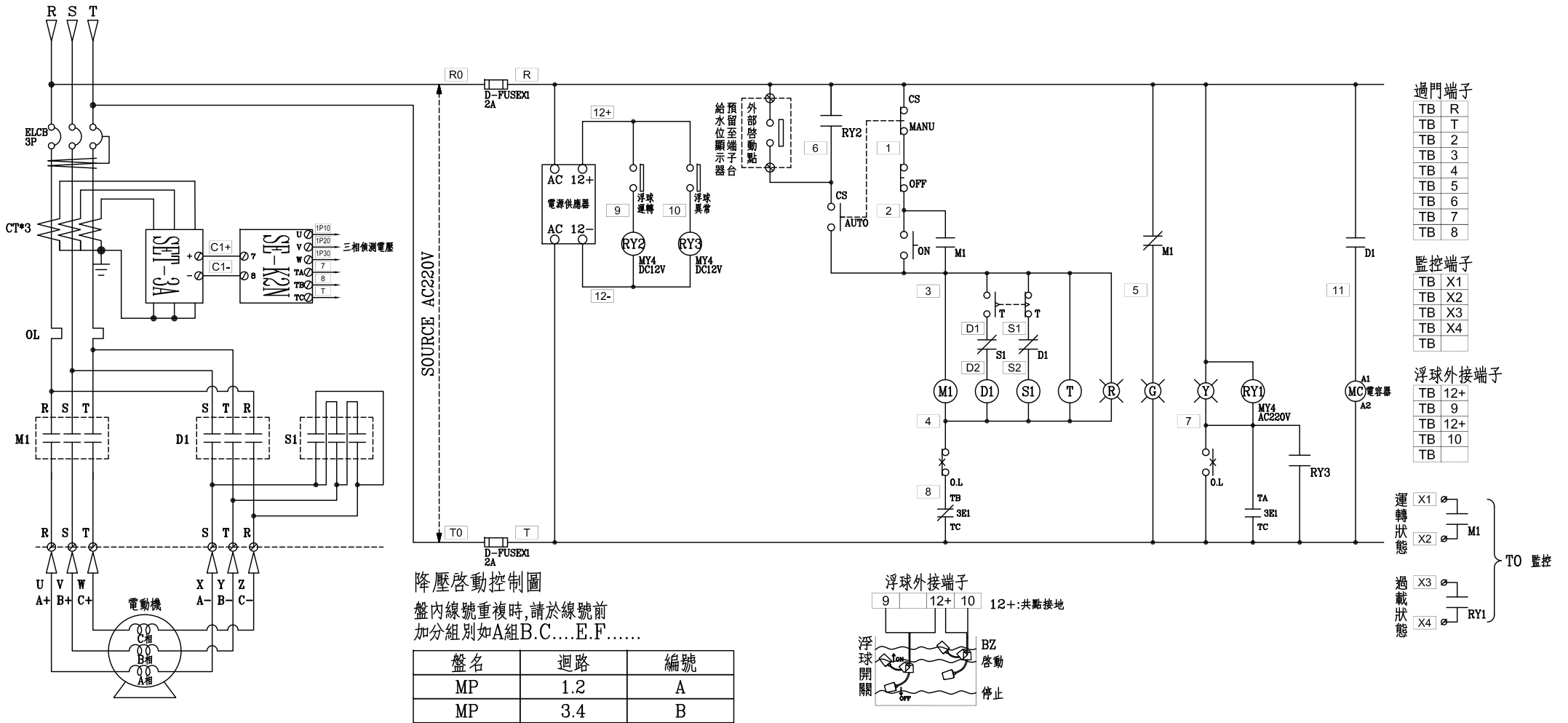
客戶 迦樂營造股份有限公司 行政院農業委員會農田水利署 南埔圳等復健工程	核准 APPROVED BY: 阮家豪	審核 CHECKED BY: 謝啓彦	設計 DESIGNED BY: 阮家豪	繪圖 DRAWER: 劉逸婷	華華機電股份有限公司 CHAN HUA MACHINERY & ELECTRIC CO. LTD. TEL: (04) 23581130 FAX: (04) 23581140 廠址: 台中市南屯區工業 25 路 25 號	版次 REV:	修正摘要 SUMMARY:	日期 DATE:	圖名 TITLE: 系統單線圖
	<input type="checkbox"/> 保留圖	單位DM: 釐米 (mm)	工號 WORKING NO.: 113030701	規劃日期 DATE: 113年04月15日		張數 SHEET NO.: /	圖號 DWG. NO.: A01	版次 REV: A	

3ø3W 220V

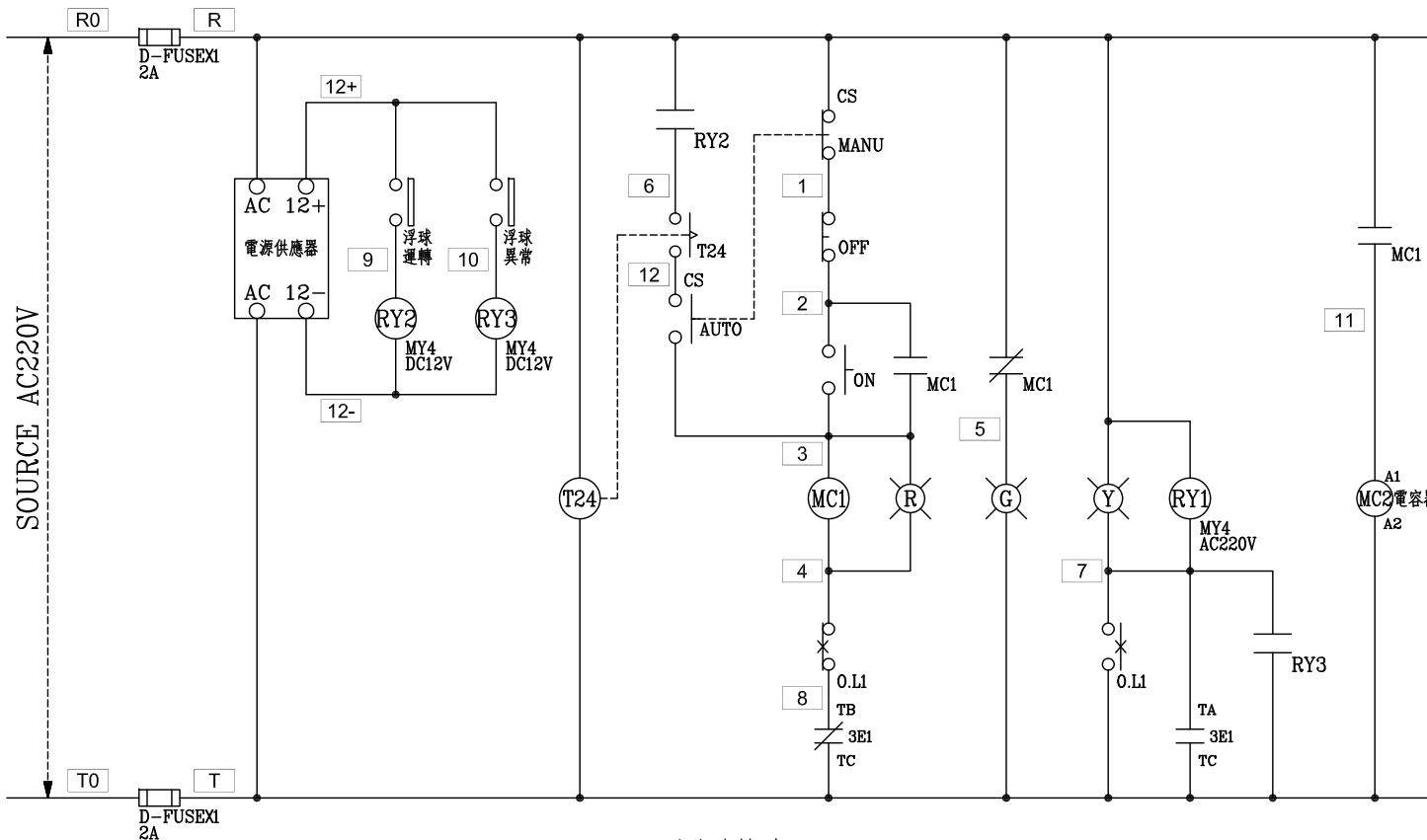
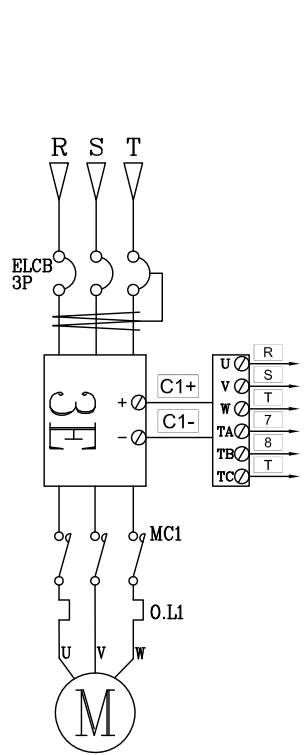
R S T



客戶 CUSTOMER: 迦樂營造股份有限公司 用途 USER: 行政院農業委員會農田水利署 南埔圳等復健工程	核准 APPROVED BY: 設計課 阮家豪	審核 CHECKED BY: 設計課 謝啓彥	設計 DESIGNED BY: 設計課 阮家豪	繪圖 DRAWER: 設計課 劉逸婷	建華機電股份有限公司 CHAN HUA MACHINERY & ELECTRIC CO., LTD. TEL: (04)23581130 FAX: (04)23581140 廠址: 台中市南屯區工業 25 路 25 號	版次 REV:	修正摘要 SUMMARY:	日期 DATE:	圖名 TITLE: 系統複線圖
	<input type="checkbox"/> 保留圖	單位DM: 釐米 (mm)	工號 WORKING NO.: 113030701	案號 DRAWING NO.:		規劃日期 DATE: 113年04月15日	比例 SCALE: 1:20	圖號 DWG. NO.: B01	張數 SHEET NO.: /

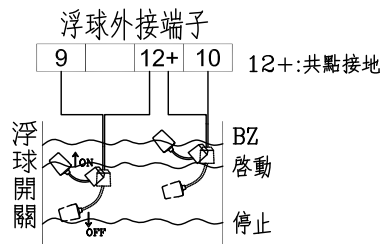


客戶 CUSTOMER: 迦樂營造股份有限公司	核准 APPROVED BY: 設計課 阮家豪	審核 CHECKED BY: 設計課 謝啟彥	設計 DESIGNED BY: 設計課 阮家豪	繪圖 DRAWER: 設計課 劉逸婷	盛華機電股份有限公司 CHAN HUA MACHINERY & ELECTRIC CO. LTD. TEL: (04)23581130 FAX: (04)23581140 廠址: 台中市南屯區工業 25 路 25 號	版次 REV	修正摘要 SUMMARY	日期 DATE	圖名 TITLE: 系統控制圖
用途 USER: 行政院農業委員會農田水利署 南埔圳等復健工程	<input type="checkbox"/> 保留圖	單位DM: 釐米 (mm)	工號 WORKING NO.: 113030701	案號 DRAWING NO.:		規劃日期 DATE: 113年04月15日	比例 SCALE: 1:20	圖號 DWG. NO.: C01	張數 SHEET NO.: /



盤內線號重複時,請於線號前
加分組別如A組B.C....E.F.....

盤名	迴路	編號
MP	5.6	C



過門端子

TB	R
TB	T
TB	2
TB	3
TB	4
TB	5
TB	7
TB	8
TB	12

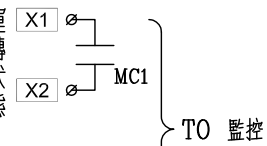
監控端子

TB	X1
TB	X2
TB	X3
TB	X4
TB	

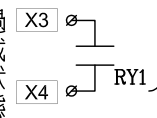
浮球外接端子

TB	12+
TB	9
TB	12+
TB	10
TB	

運轉狀態



過載狀態



客戶 CUSTOMER:	迦樂營造股份有限公司			繪圖 DRAWER:	劉逸婷	版次 REV	修正摘要 SUMMARY	日期 DATE	圖名 TITLE:	系統控制圖	
	核准 APPROVED BY:	審核 CHECKED BY:	設計 DESIGNED BY:							圖號 DWG. NO.:	C02
用途 USER:	行政院農業委員會農田水利署 南埔圳等復健工程			工號 WORKING NO.:	113030701	規劃日期 DATE:	113年04月15日	張數 SHEET NO.:	/		
	設計課 阮家豪	設計課 謝啓彥	設計課 阮家豪		案號 DRAWING NO.:		比例 SCALE:		1:20		