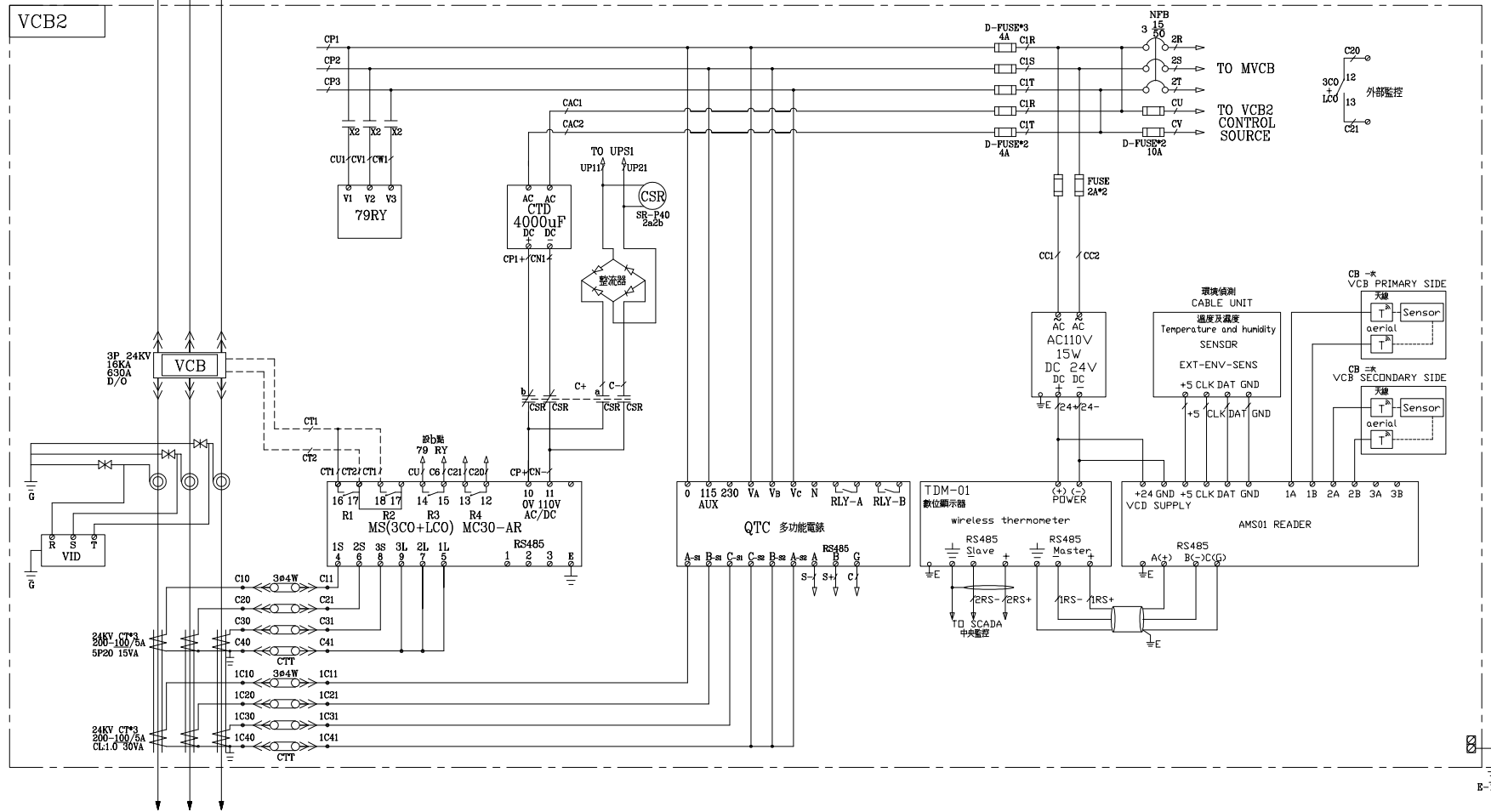
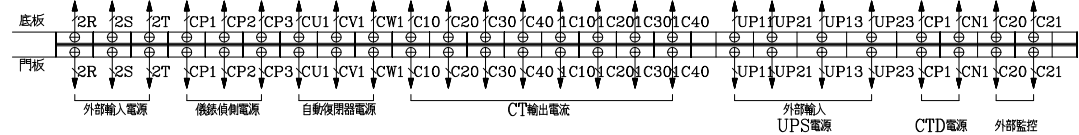


| | | | | | | | | | | | | | | |
|--------------|-----------------------|--------------|----------------------|--|-----------------|----------------|-----------------|--------------|------------------|------------------------------------|--------------|---|--|--|
| 用途: USER: | 虎尾高鐵運動園區(田徑場及暖身場)興建工程 | 日期 DATE | 修正摘要 SUMMARY |  建華機電股份有限公司 CHAN HUA MACHINERY & ELECTRIC CO. LTD. TEL:(04)23581130 FAX:(04)23581140 | 核准 APPROVED: | 審核 CHECKED: | 設計 DESIGNED: | 繪圖 DRAWN: | 圖名: TITLE: | 系統單線圖 | | | | |
| | 工號: WORKING NO.: | 日期 DATE: | 113030601 113年07月04日 | | | | | | 圖號: DWG. NO.: | MOF1,LBS1,AUX,MVCB,VCB1, VCB2,LBSB | | | | |
| | 案號: DRAWING NO.: | 比例 SCALE: | 113 1:20 | | 尺寸單位 DM: | 釐米 (mm) | | | 圖號: DWG. NO.: | 張數: SHEET NO.: | 版次: REV.: | 1 | | |

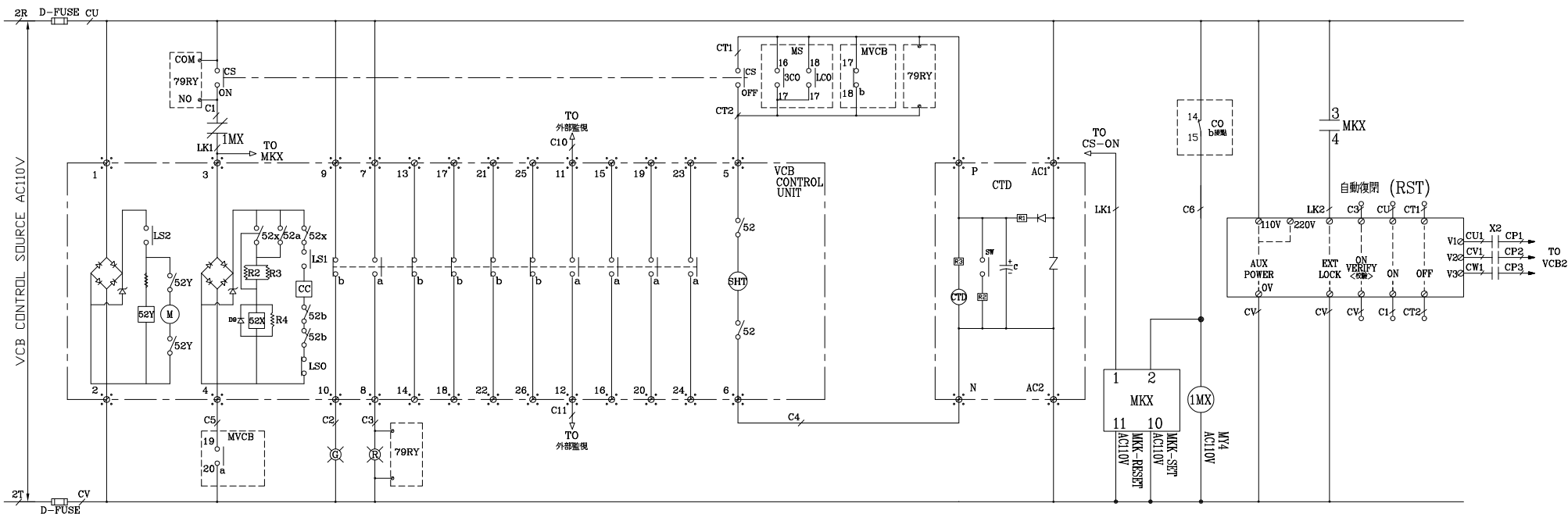
FROM MVCB
3φ3W 11.4-22.8KV 60HZ



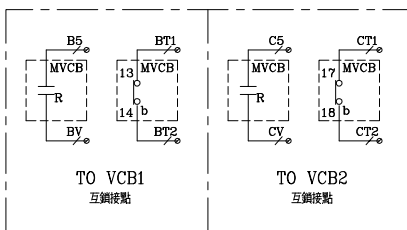
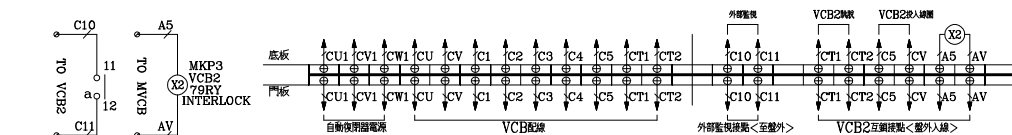
TO LBSB PANEL



| | | | | | | | | | | | | | | |
|--------------|-----------------------|------------|-----------------|--|-------------------------------|------------------------|------------------|--------------|---------------|----------------------|-------------------|-------------|---|--|
| 用途: USER: | 虎尾高鐵運動園區(田徑場及暖身場)興建工程 | 日期 DATE | 修正摘要 SUMMARY | 建華機電股份有限公司 CHAN HUA MACHINERY & ELECTRIC CO. LTD. TEL:(04)23581130 FAX:(04)23581140 | 核准 APPROVED: | 審核 CHECKED: | 設計 DESIGNED: | 繪圖 DRAWN: | 圖名: TITLE: | 系統複線及控制圖 | | | | |
| | | | | | 工號: WORKING NO.: 113030601 | 日期 DATE: 113年06月12日 | | | | 盤名: PANEL: | VCB2 | | | |
| | | | | | 案號: DRAWING NO.: 113 | 比例 SCALE: 1:25 | 尺寸單位 DM: 釐米 (mm) | | | 圖號: DWG. NO.: C03 | 張數: SHEET NO.: | 版次: REV: | 1 | |



VCB2 PANEL MITSUBISHI VCB (控制圖)



MVCB盤內互鎖接點依各VCB分配控制

| 自動復閉器動作方式 | |
|-----------|--|
| 1. | MVCB未投入時, VCB1, VCB2無法由自動復閉器投入。(手動操作亦同無法投入) |
| 2. | MVCB投入後, VCB1, VCB2可由自動復閉器依設定投入秒數投入。(手動亦可直接投入) |
| 3. | 當台電供電異常(停電)低電壓或台電過電壓時MVCB優先跳脫, 並連動VCB1, VCB2跳脫。 |
| 4. | 台電供電正常, MVCB由自動復閉器自動投入, 再者依序自動復閉器將VCB1, VCB2投入。 |
| 5. | 當任何高壓設備中產生異常過電流或異常接地洩漏時, 保護電驛將作動驅使VCB跳脫, 自動復閉器將自動閉鎖不再投入。 |
| 6. | 自動復閉器可自由設定投入次數, 投入次數一般設定為3次, 期滿時須手動復歸後始可自行再次投入 |

| | | | | | | | | | | | | | |
|--------------|-----------------------|------------|---------------------|--|---------------------|----------------|-----------------|--------------|---------------|-------|--|--|--|
| 用途: USER: | 虎尾高鐵運動園區(田徑場及暖身場)興建工程 | 日期 DATE | 修正摘要 SUMMARY | 華華機電股份有限公司 CHAN HUA MACHINERY & ELECTRIC CO. LTD. TEL: (04)23581130 FAX: (04)23581140 | 核准 APPROVED: | 審核 CHECKED: | 設計 DESIGNED: | 繪圖 DRAWN: | 圖名: TITLE: | 系統控制圖 | | | |
| | | | | | 圖號: DRAWING NO.: | VCB2 | | | | | | | |
| | | | | | 盤名: PANEL: | VCB2 | | | | | | | |
| | | | 圖號: DWG. NO.: | C06 | 張數: SHEET NO.: | | 版次: REV.: | 1 | | | | | |
| | | | 工號: WORKING NO.: | 113030601 | 日期 DATE: | 113年06月12日 | 尺寸單位 DM: | 釐米 (mm) | | | | | |
| | | | 案號: DRAWING NO.: | 113 | 比例 SCALE: | 1:25 | | | | | | | |