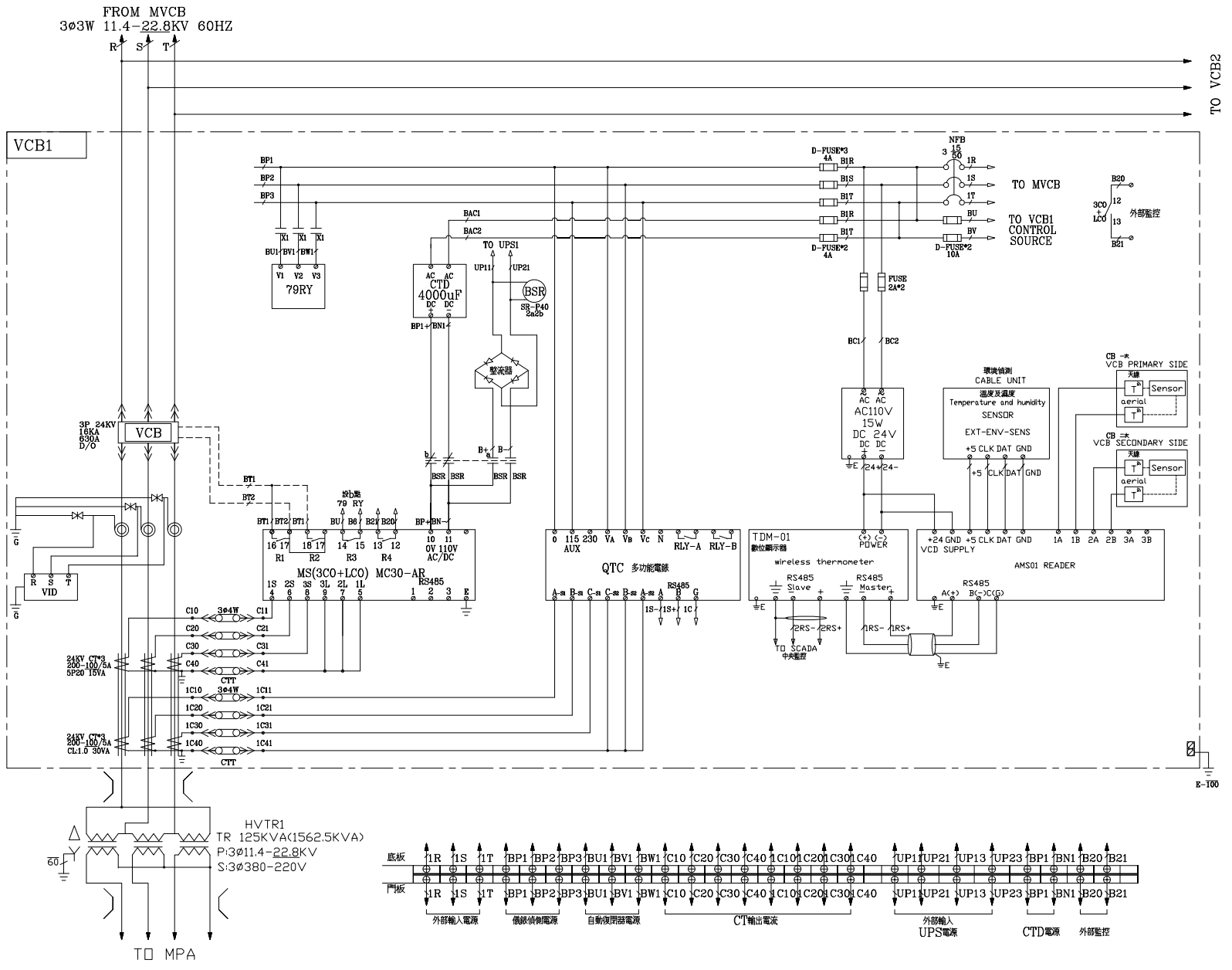
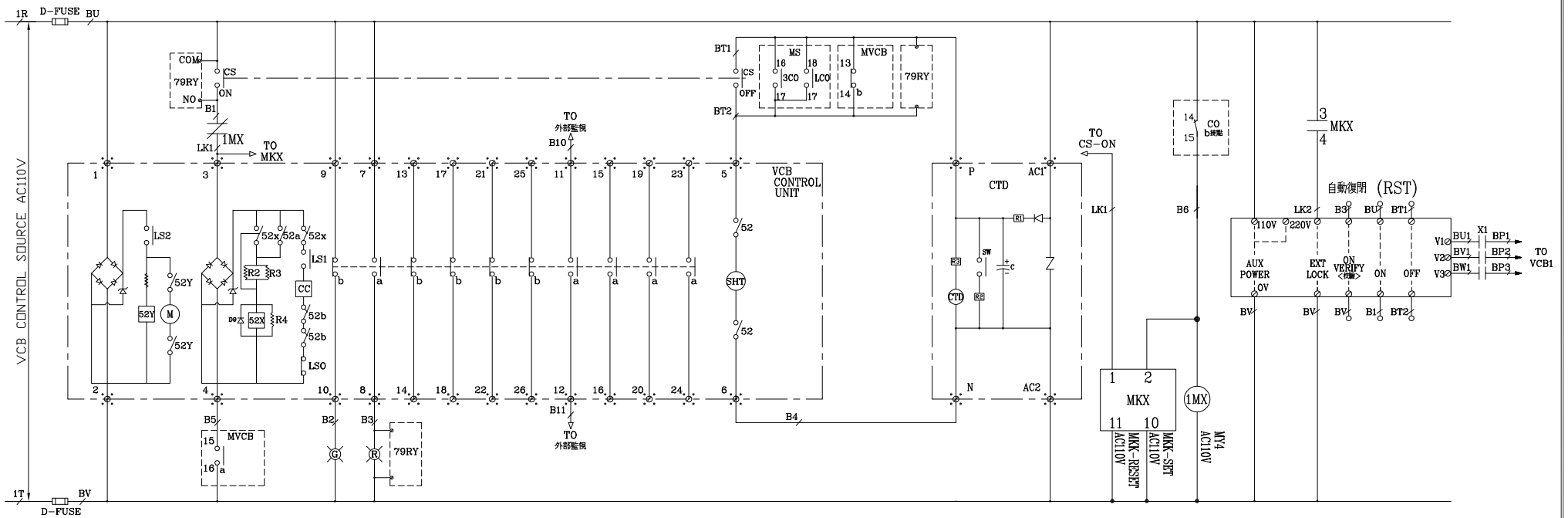


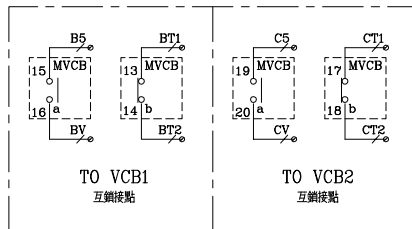
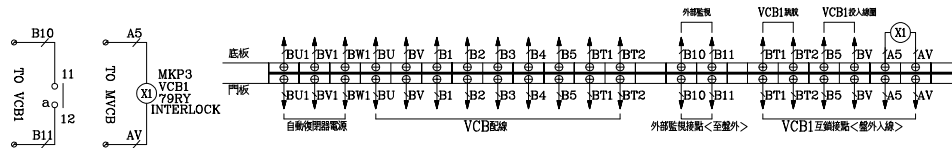
用途: USER:	虎尾高鐵運動園區(田徑場及暖身場)興建工程	日期 DATE	修正摘要 SUMMARY	 建華機電股份有限公司 CHAN HUA MACHINERY & ELECTRIC CO. LTD. TEL:(04)23581130 FAX:(04)23581140	核准 APPROVED:	審核 CHECKED:	設計 DESIGNED:	繪圖 DRAWN:	圖名: TITLE:	系統單線圖			
	工號: WORKING NO.:	日期 DATE:							圖號: DWG. NO.:	A01			
	案號: DRAWING NO.:	比例 SCALE:			尺寸單位 DM: 釐米 (mm)				圖號: DWG. NO.:	張數: SHEET NO.:	版次: REV.:	1	



用途: USER:	虎尾高鐵運動園區(田徑場及暖身場)興建工程	日期 DATE	修正摘要 SUMMARY	建華機電股份有限公司 CHAN HUA MACHINERY & ELECTRIC CO. LTD. TEL:(04)23581130 FAX:(04)23581140	核准 APPROVED:	審核 CHECKED:	設計 DESIGNED:	繪圖 DRAWN:	圖名: TITLE:	系統複線及控制圖				
					工號: WORKING NO.: 113030601	日期 DATE: 113年06月12日				盤名: PANEL:	VCB1			
					案號: DRAWING NO.: 113	比例 SCALE: 1:25	尺寸單位 DM: 釐米 (mm)			圖號: DWG. NO.: C02	張數: SHEET NO.:	版次: REV:	1	



VCB1 PANEL MITSUBISHI VCB (控制圖)



MVCB盤內互鎖接點依各VCB分配控制

自動復閉器動作方式	
1. MVCB未投入時, VCB1, VCB2無法由自動復閉器投入。(手動操作亦同無法投入)	
2. MVCB投入後, VCB1, VCB2可由自動復閉器依設定投入秒數投入。(手動亦可直接投入)	
3. 當台電供電異常(停電)低電壓或台電過電壓時MVCB優先跳脫,並連動VCB1, VCB2跳脫。	
4. 台電供電正常, MVCB由自動復閉器自動投入,再者依序自動復閉器將VCB1, VCB2投入。	
5. 當任何高壓設備中產生異常過電流或異常接地洩漏時,保護電驛將作動驅使VCB跳脫,自動復閉器將自動閉鎖不再投入。	
6. 自動復閉器可自由設定投入次數,投入次數一般設定為3次,瓶滿時須手動復閉後始可自行再次投入	

用途: USER:	虎尾高鐵運動園區(田徑場及暖身場)興建工程	日期 DATE	修正摘要 SUMMARY	中華機電股份有限公司 CHAN HUA MACHINERY & ELECTRIC CO. LTD. TEL:(04)23581130 FAX:(04)23581140	核准 APPROVED:	審核 CHECKED:	設計 DESIGNED:	繪圖 DRAWN:	圖名: TITLE:	系統控制圖			
					工號: WORKING NO.: 113030601	日期 DATE: 113年06月12日				圖號: DWG. NO.:	盤名: PANEL:	VCB1	
					案號: DRAWING NO.: 113	比例 SCALE: 1:25	尺寸單位 DM: 釐米 (mm)			圖號: DWG. NO.:	張數: SHEET NO.:	版次: REV:	1