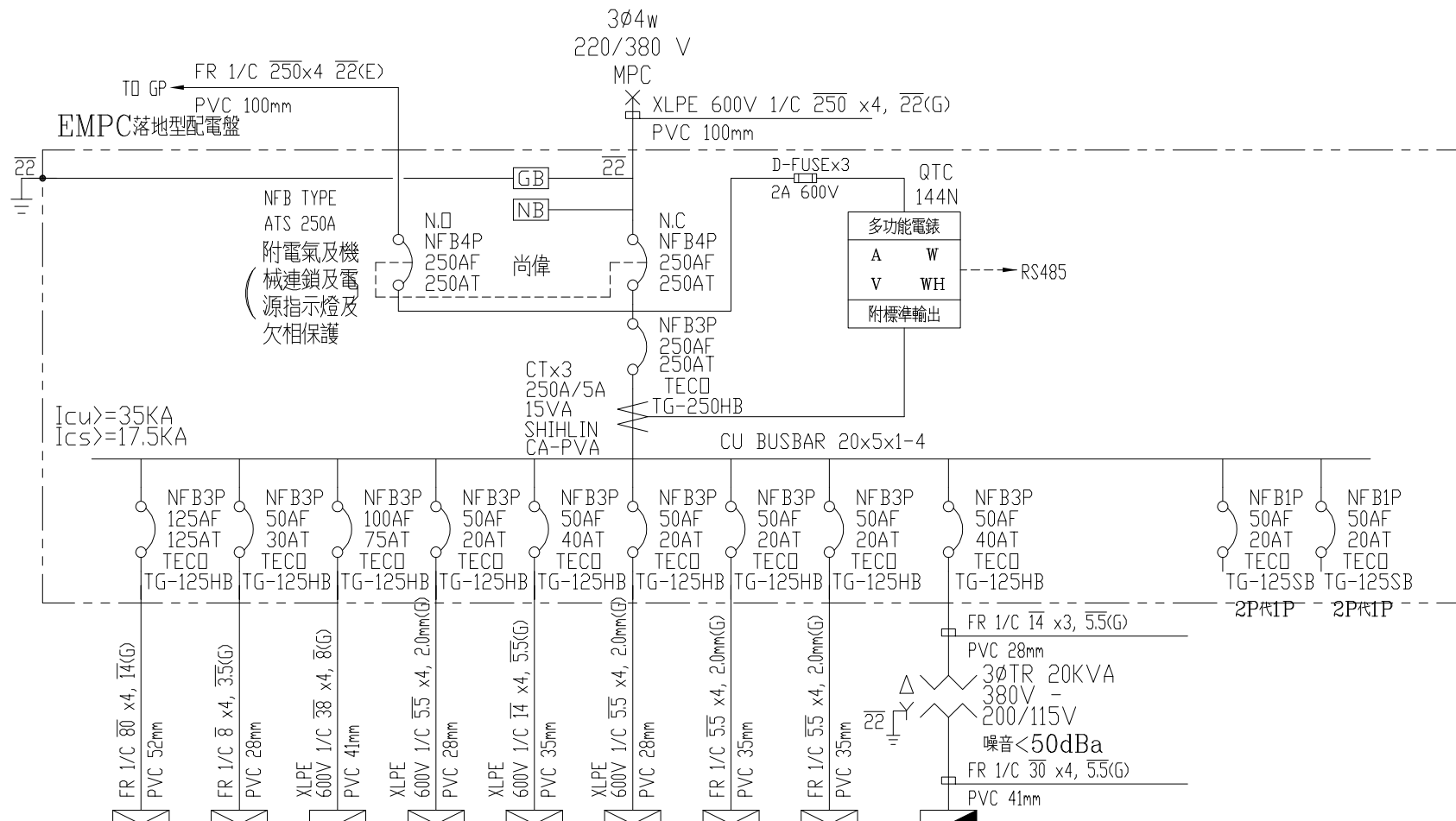


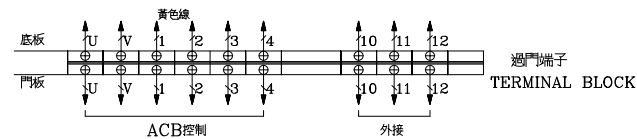
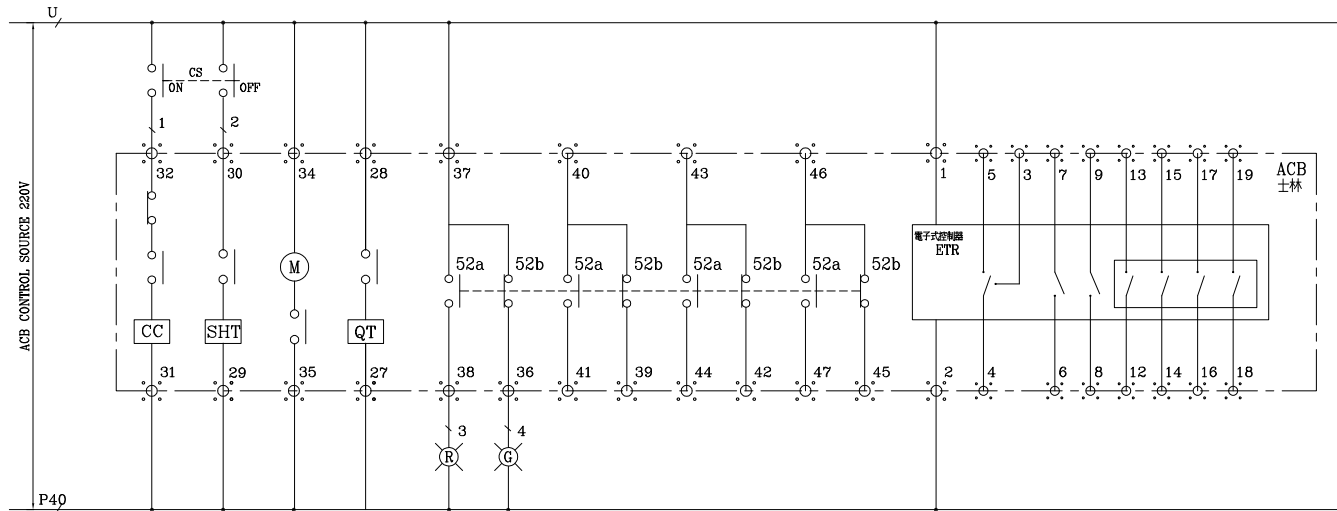
CKT. NO.	1	2	3	4	5	6	7	8	9	10	11	12	13	14	15	16	17	18	19	20	21	22	23	TOTAL
CAPACITY(KVA)	124514	154800	35962	182180	63180																			560636
CURRENT(A)	194.1	249.1	64.4	286.4	96.3																			870.2
LOAD(KVA)	R	39208	50004	11844	63000	21000																		185056
	S	42696	54798	9946	63000	21000																		191440
	T	42610	49998	14172	56180	21180																		184140
LOAD NAME	EMPC	APC	MLC	EVPI	EVPB11	SPARE	SPARE	SPARE	SPARE	SPARE	SPARE	SPARE	SPARE	SPARE	SPARE	SPARE	SPARE	SPARE	SPARE	SPARE	SPARE	SPARE	MPC-SC	P245.8KVA (8245.8HP) L314.836KVA

用途: USER:	虎尾高鐵運動園區(田徑場及暖身場)興建工程	日期 DATE	修正摘要 SUMMARY	建華機電股份有限公司 CHAN HUA MACHINERY & ELECTRIC CO. LTD. TEL:(04)23581130 FAX:(04)23581140	核准 APPROVED:	審核 CHECKED:	設計 DESIGNED:	繪圖 DRAWN:	圖名: TITLE:	系統單線圖				
					工號: WORKING NO.: 113030601	日期 DATE: 113年07月04日				圖名: TITLE:	MPC,EMPC,FPCB11,FPCB12			
					案號: DRAWING NO.: 113	比例 SCALE: 1:20	尺寸單位 DIM: 釐米 (mm)	圖號: DWG. NO.: A36	張數: SHEET NO.:	版次: REV: 1				



CKT NO.	1	2	3	4	5	6	7	8	9	10	11	TOTAL
CAPACITY(VA)	50000	5600	22194	4000	8500	3000	6600	7500	15220			124514
CURRENT(A)	75.8	8.8	34.6	6.1	12.9	4.5	10.3	11.4	28.5			194.1
LOAD(VA)	R	16666	1832	7166	1332	2830	1000	2164	2500	3050		39208
	S	16667	1834	7412	1334	2835	1000	2168	2500	6280		42696
	T	16667	1934	7616	1334	2835	1000	2268	2500	5890		42610
LOAD NAME	FPCB11	FPCB12	EMLC	WPCB11	WPCB12	EPC11	EPC12	EPC13	TR(EMRC) 噪音<50dBa	SPARE	SPARE	P:91KVA(含91HP), L:33.514KVA

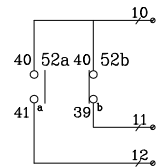
用途: USER:	虎尾高鐵運動園區(田徑場及暖身場)興建工程	日期 DATE	修正摘要 SUMMARY	建華機電股份有限公司 CHAN HUA MACHINERY & ELECTRIC CO. LTD. TEL:(04)23581130 FAX:(04)23581140	核准 APPROVED:	審核 CHECKED:	設計 DESIGNED:	繪圖 DRAWN:	圖名: TITLE:	系統單線圖				
	Working No.: 113030601	日期 DATE: 113年07月04日								盤名: PANEL:	MPC,EMPC,FPCB11,FPCB12			
	案號: DRAWING NO.: 113	比例 SCALE: 1:20					尺寸單位 DM: 釐米 (mm)			圖號: DWG. NO.: A36	張數: SHEET NO.:	版次: REV: 1		



ACB CONTROL SOURCE

SHIHLIN ACB CONTROL
AIR CIRCUIT-BREAKER CONTROL UNIT

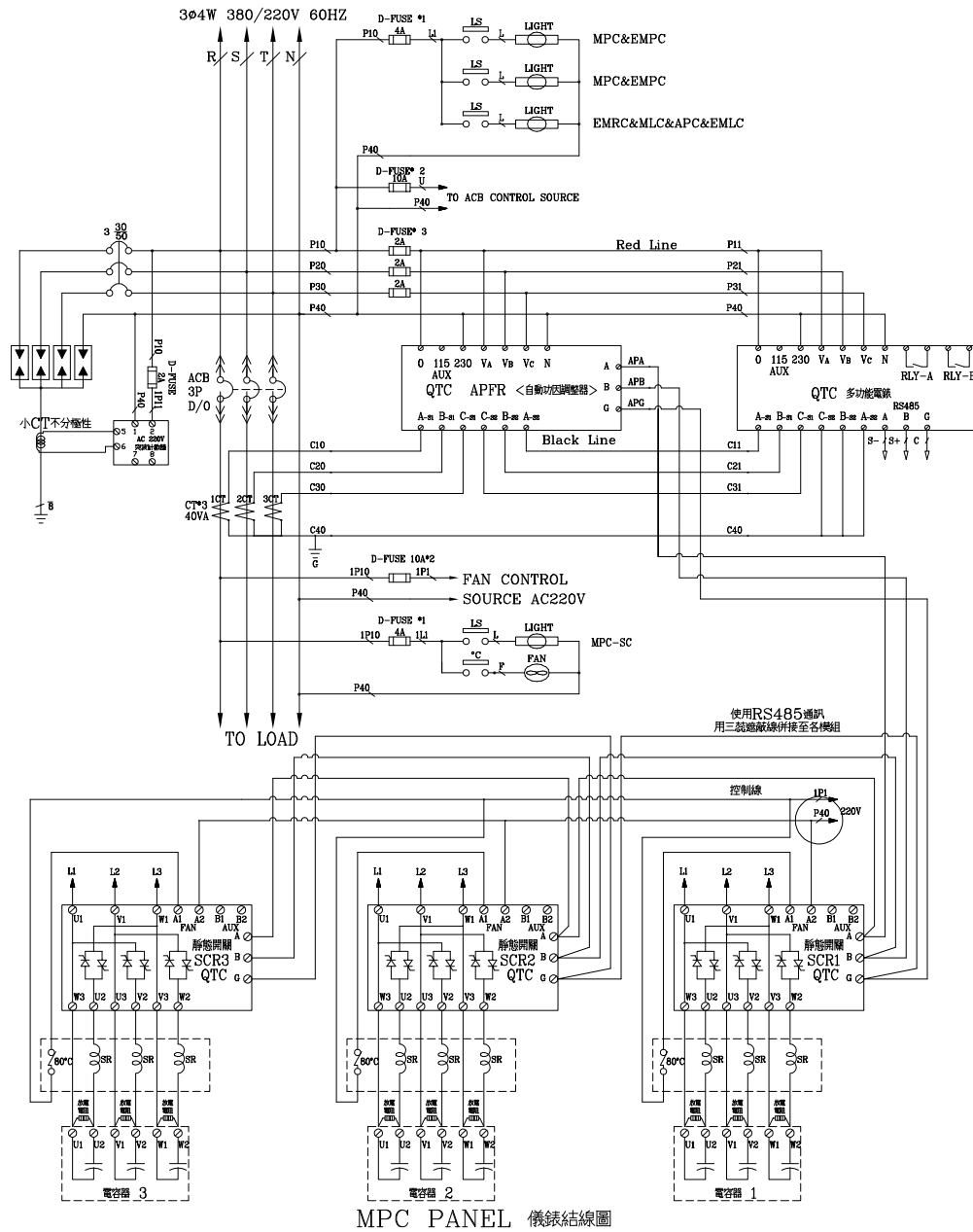
- 1.OFF : "Open" pushbutton
- 2.ON : "Close" pushbutton
- 3.M : Spring charging motor(180VA,240V AC)
- 4.CC : Closing Coil(100-120V or 200-240V AC)
- 5.SHT : Shunt trip device (100-120v or 200-240V AC)
- 6.QT : Undervoltage release (100-120V or 200-240V AC)
- 7.52a : Auxiliary switch contact a
- 8.52b : Auxiliary switch contact b




外部監控接點

MPA PANEL
MPB PANEL
MPC PANEL

用途: USER:	虎尾高鐵運動園區(田徑場及暖身場)興建工程	日期 DATE	修正摘要 SUMMARY	盛華機電股份有限公司 CHAN HUA MACHINERY & ELECTRIC CO LTD. TEL:(04)23581130 FAX:(04)23581140	核准 APPROVED:	審核 CHECKED:	設計 DESIGNED:	繪圖 DRAWN:	圖名: TITLE:	系統複線控制圖				
					工號: WORKING NO.: 113030601	日期: DATE: 113年06月12日				盤名: PANEL:	MPA,MPB,MPC			
					案號: DRAWING NO.: 113	比例 SCALE: 1:25	尺寸單位 DM: 釐米 (mm)			圖號: DWG. NO.: C09	張數: SHEET NO.:	版次: REV:	1	



MPC PANEL 儀錶結線圖

用途: USER:	虎尾高鐵運動園區(田徑場及暖身場)興建工程	日期 DATE	修正摘要 SUMMARY	 建華機電股份有限公司 CHAN HUA MACHINERY & ELECTRIC CO. LTD. TEL:(04)23581130 FAX:(04)23581140	核准 APPROVED:	審核 CHECKED:	設計 DESIGNED:	繪圖 DRAWN:	圖名: TITLE:	系統複線及控制圖				
					工號: WORKING NO.: 113030601	日期 DATE: 113年06月12日				盤名: PANEL:	MPC			
					案號: DRAWING NO.: 113	比例 SCALE: 1:25	尺寸單位 DM: 釐米 (mm)			圖號: DWG. NO.: C12	張數: SHEET NO.:	版次: REV:	1	

