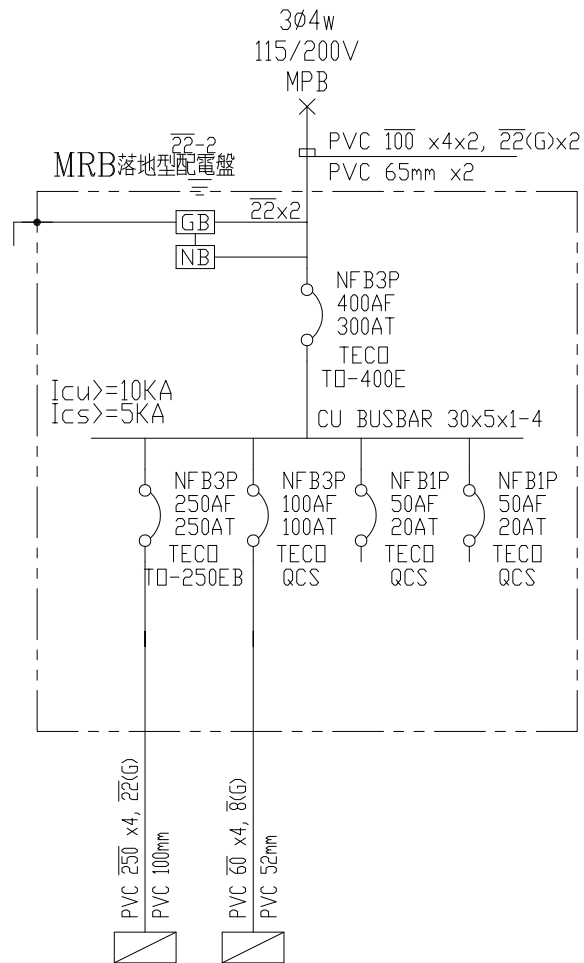



CKT NO.	1	2	3	4	5	6	TOTAL
CAPACITY(VA)	88065	3278	34280	77132			202755
CURRENT(A)	134.1	7.9	53.9	121.1			310.4
LOAD(VA)	R	29276	784	11136	26400		68226
	S	29492	1734	11284	26632		68280
	T	29297	760	11860	24100		66249
LOAD NAME	LB1	LB2	LB3	LP2 高桅燈工程	SPARE	SPARE	L:202.755KVA

用途: USER:	虎尾高鐵運動園區(田徑場及暖身場)興建工程	日期 DATE	修正摘要 SUMMARY	建華機電股份有限公司 CHAN HUA MACHINERY & ELECTRIC CO. LTD. TEL:(04)23581130 FAX:(04)23581140	核准 APPROVED:	審核 CHECKED:	設計 DESIGNED:	繪圖 DRAWN:	圖名: TITLE:	系統單線圖				
					工號: WORKING NO.: 113030601	日期 DATE: 113年07月04日				盤名: PANEL:	ACP1F,MPB,RB1			
					案號: DRAWING NO.: 113	比例 SCALE: 1:20	尺寸單位 DM: 釐米 (mm)			圖號: DWG. NO.: A18	張數: SHEET NO.:		版次: REV: 1	1



CKT NO.	1	2	3	4	TOTAL
CAPACITY(VA)	40100	22120			62220
CURRENT(A)	217.8	64.5			182.6
LOAD(VA)	R	8470	7420		20670
	S	25050	7380		20550
	T	6580	7320		21000
LOAD NAME	RB1	RB2	SPARE	SPARE	L:62.22KVA

用途: USER:	虎尾高鐵運動園區(田徑場及暖身場)興建工程	日期 DATE	修正摘要 SUMMARY	 建華機電股份有限公司 CHAN HUA MACHINERY & ELECTRIC CO LTD. TEL:(04)23581130 FAX:(04)23581140	核准 APPROVED:	審核 CHECKED:	設計 DESIGNED:	繪圖 DRAWN:	圖名: TITLE:	系統單線圖					
										盤名: PANEL:	ACP1F,MPB,RB1				
						工號: WORKING NO.: 113030601	日期 DATE: 113年07月04日								
						案號: DRAWING NO.: 113	比例 SCALE: 1:20	尺寸單位 DM: 釐米 (mm)			圖號: DWG. NO.: A18	張數: SHEET NO.:		版次: REV: 1	