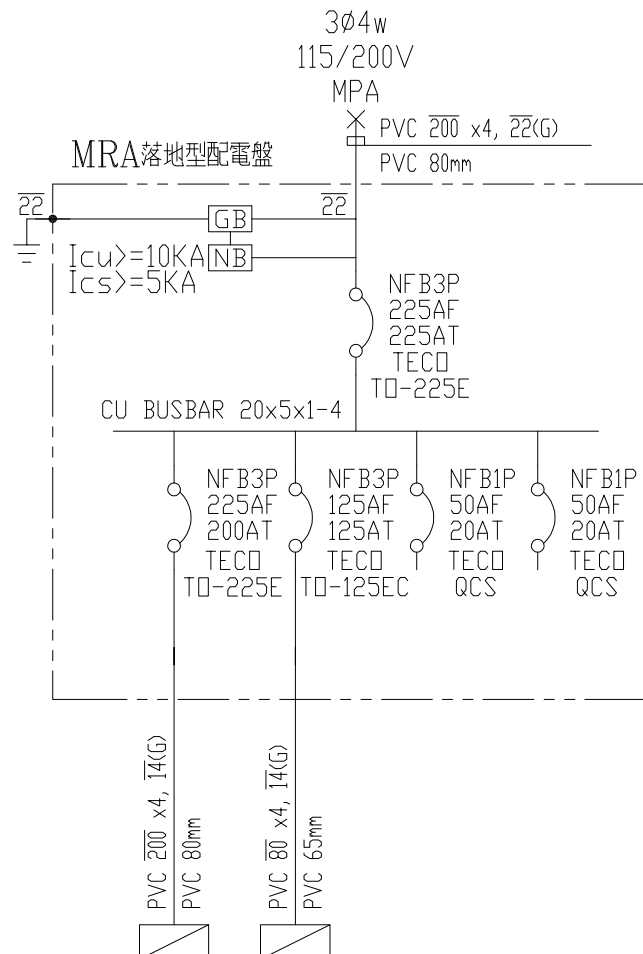


CKT NO.	1	2	3	4	5	6	7	8	9	10	11	12	13	14	15	16	17	18	19	TOTAL
CAPACITY(VA)	52970	165780	303797	126000	18540	270000	395800	9964	9964	9570	6764	6794	9570	10684						1396197
CURRENT(A)	80.5	255.7	463.4	192.1	29.5	409.1	615.2	26.0	26.0	25.2	21.5	21.5	25.2	26.0						2122.8
LOAD(VA) S	17560	53625	101945	42260	6500	90000	131934	1720	1720	5540	720	720	5540	5720						467005
LOAD(VA) T	17690	55902	101291	42220	5890	90000	128533	5720	5720	2310	1324	1354	2310	1900						463765
LOAD NAME	TR08RA 機音<55dBa	MLA	EMPA	PA1	PA2	LP6 計分板工程	ACMP	私表WH1A1	私表WHB1	私表WHB2	私表WHB3	私表WHB4	私表WHB5	私表WHB6	SPARE	SPARE	SPARE	SPARE	MPA-SC	P718.5KVA P718.55HP W008KVA L36847KVA

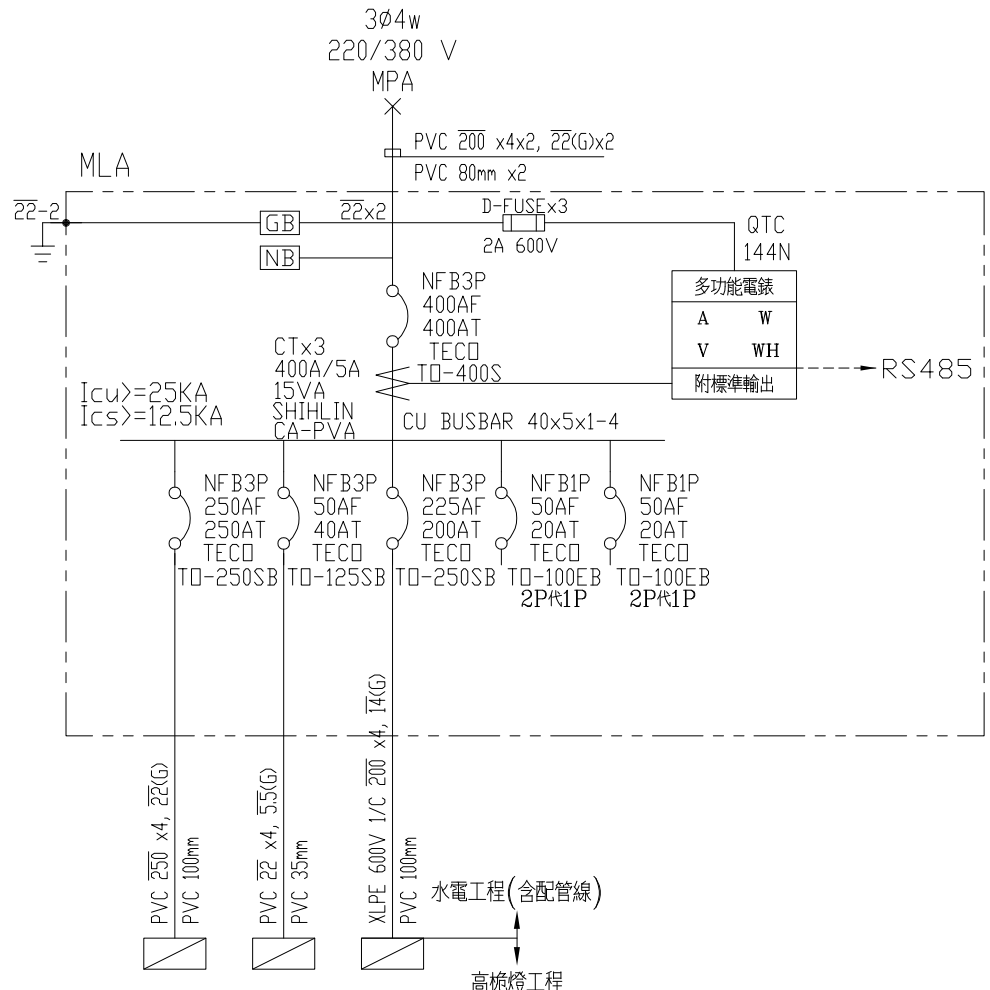
最大使用率80%, 負載 1396197 x 80% = 1116957 VA, I = 1697.1 A (TR 1250KVA 機音冷可達1562.5KVA)

用途: USER:	虎尾高鐵運動園區(田徑場及暖身場)興建工程	日期 DATE	修正摘要 SUMMARY	建華機電股份有限公司 CHAN HUA MACHINERY & ELECTRIC CO. LTD. TEL:(04)23581130 FAX:(04)23581140	核准 APPROVED:	審核 CHECKED:	設計 DESIGNED:	繪圖 DRAWN:	圖名: TITLE:	系統單線圖				
					工號: WORKING NO.: 113030601	日期: DATE: 113年07月04日				盤名: PANEL:	MPA,MRA,RA1			
					案號: DRAWING NO.: 113	比例: SCALE: 1:20	尺寸單位 DM: 釐米 (mm)			圖號: DWG. NO.: A03	張數: SHEET NO.:	版次: REV:	1	



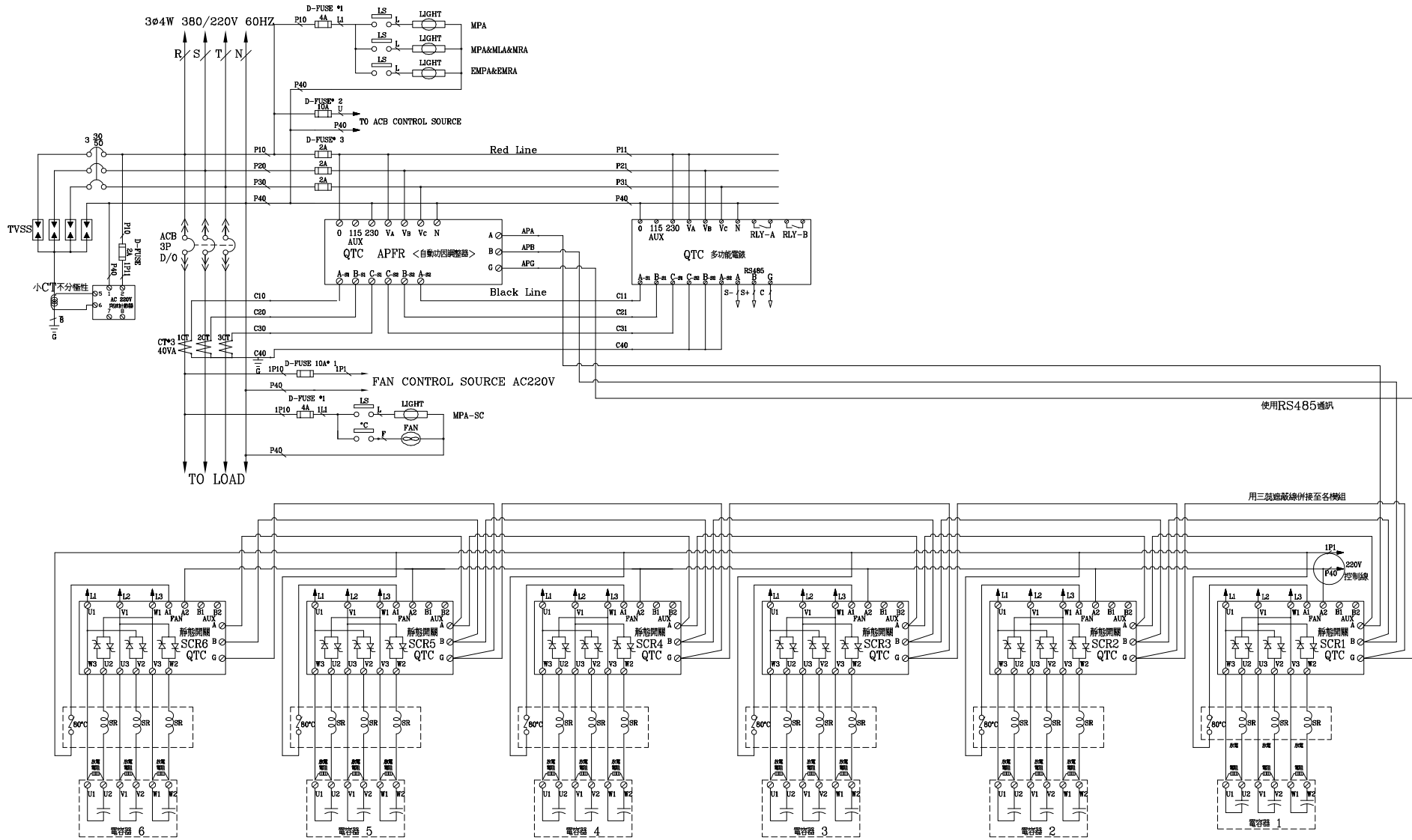
CKT NO.	1	2	3	4	TOTAL
CAPACITY(VA)	32800	20170			52970
CURRENT(A)	95.7	58.6			154.1
LOAD(VA)	R	10820	6740		17560
	S	11000	6720		17720
	T	10980	6710		17690
LOAD NAME	RA1	RA2	SPARE	SPARE	L:52,97KVA

用途: USER:	虎尾高鐵運動園區(田徑場及暖身場)興建工程	日期 DATE	修正摘要 SUMMARY	建華機電股份有限公司 CHAN HUA MACHINERY & ELECTRIC CO. LTD. TEL:(04)23581130 FAX:(04)23581140	核准 APPROVED:	審核 CHECKED:	設計 DESIGNED:	繪圖 DRAWN:	圖名: TITLE:	系統單線圖				
					工號: WORKING NO.: 113030601	日期 DATE: 113年07月04日				盤名: PANEL:	MPA,MRA,RA1			
					家號: DRAWING NO.: 113	比例 SCALE: 1:20	尺寸單位 DM: 釐米 (mm)			圖號: DWG. NO.: A03	張數: SHEET NO.:		版次: REV: 1	




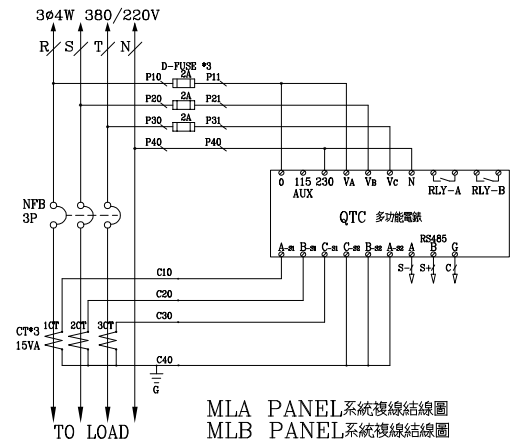
CKT NO.	1	2	3	4	5	TOTAL
CAPACITY(VA)	85240	3176	76900			165316
CURRENT(A)	131.7	5.0	120.5			253.4
LOAD(VA)	R	28980	976	24000		53956
	S	28099	1106	26400		55605
	T	28161	1094	26500		55755
LOAD NAME	LA1	LA2	LP4 高桅燈工程	SPARE	SPARE	L:165.316KVA

用途: USER:	虎尾高鐵運動園區(田徑場及暖身場)興建工程	日期 DATE	修正摘要 SUMMARY	建華機電股份有限公司 CHAN HUA MACHINERY & ELECTRIC CO. LTD. TEL:(04)23581130 FAX:(04)23581140	核准 APPROVED:	審核 CHECKED:	設計 DESIGNED:	繪圖 DRAWN:	圖名: TITLE:	系統單線圖					
					工號: WORKING NO.: 113030601	日期 DATE: 113年07月04日				圖名: TITLE:	RA22,RA23,MLA,LA1				
					案號: DRAWING NO.: 113	比例 SCALE: 1:20				圖號: DWG. NO.:	A05	張數: SHEET NO.:		版次: REV.:	1
							尺寸單位 DM: 釐米 (mm)								

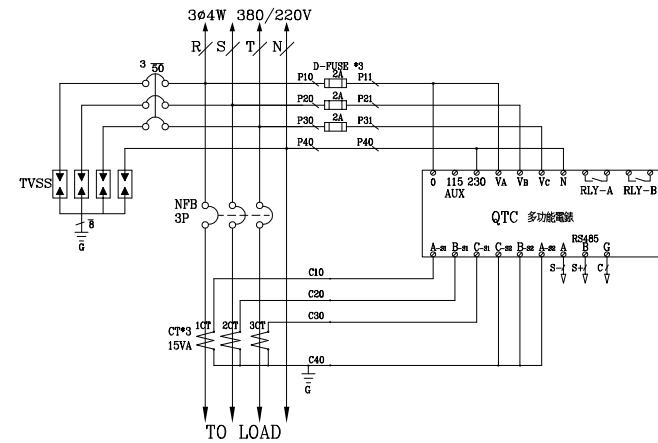


MPA PANEL 儀錶結線圖

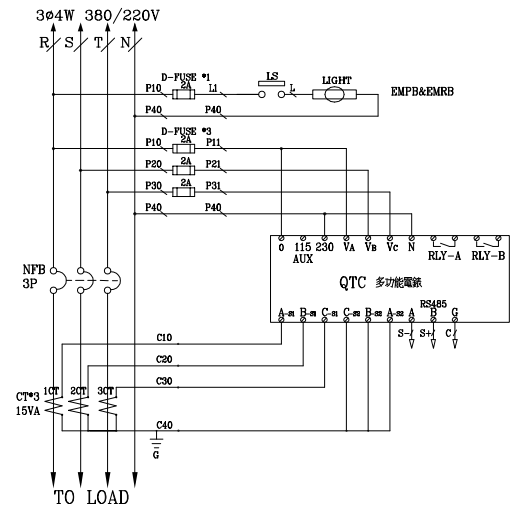
用途: USER:	虎尾高鐵運動園區(田徑場及暖身場)興建工程	日期 DATE	修正摘要 SUMMARY	 建華機電股份有限公司 CHAN HUA MACHINERY & ELECTRIC CO. LTD. TEL:(04)23581130 FAX:(04)23581140	核准 APPROVED:	審核 CHECKED:	設計 DESIGNED:	繪圖 DRAWN:	圖名: TITLE:	系統複線及控制圖				
					工號: WORKING NO.: 113030601	日期 DATE: 113年06月12日				盤名: PANEL:	MPA			
					家號: DRAWING NO.: 113	比例 SCALE: 1:25	尺寸單位 DM: 釐米 (mm)			圖號: DWG. NO.: C10	張數: SHEET NO.:		版次: REV: 1	



MLA PANEL系統複線結線圖
 MLB PANEL系統複線結線圖
 EMPA PANEL系統複線結線圖
 EMLC PANEL系統複線結線圖
 APC PANEL系統複線結線圖
 MLC PANEL系統複線結線圖
 同盤內多組複線迴路時線號前加A.B.C..編碼區別



ACMP PANEL系統複線結線圖



EMPB PANEL系統複線結線圖
 同盤內多組複線迴路時線號前加A.B.C..編碼區別

用途: USER:	虎尾高鐵運動園區(田徑場及暖身場)興建工程	日期 DATE	修正摘要 SUMMARY	華華機電股份有限公司 CHAN HUA MACHINERY & ELECTRIC CO. LTD. TEL:(04)23581130 FAX:(04)23581140	核准 APPROVED:	審核 CHECKED:	設計 DESIGNED:	繪圖 DRAWN:	圖名: TITLE:	系統複線控制圖				
					工號: WORKING NO.: 113030601	日期: DATE: 113年06月12日				盤名: PANEL:	B1PC,1PB,MLA,EVP,MRA			
					案號: DRAWING NO.: 113	比例 SCALE: 1:25	尺寸單位 DM: 釐米 (mm)			圖號: DWG. NO.: C13	張數: SHEET NO.:	版次: REV:	1	