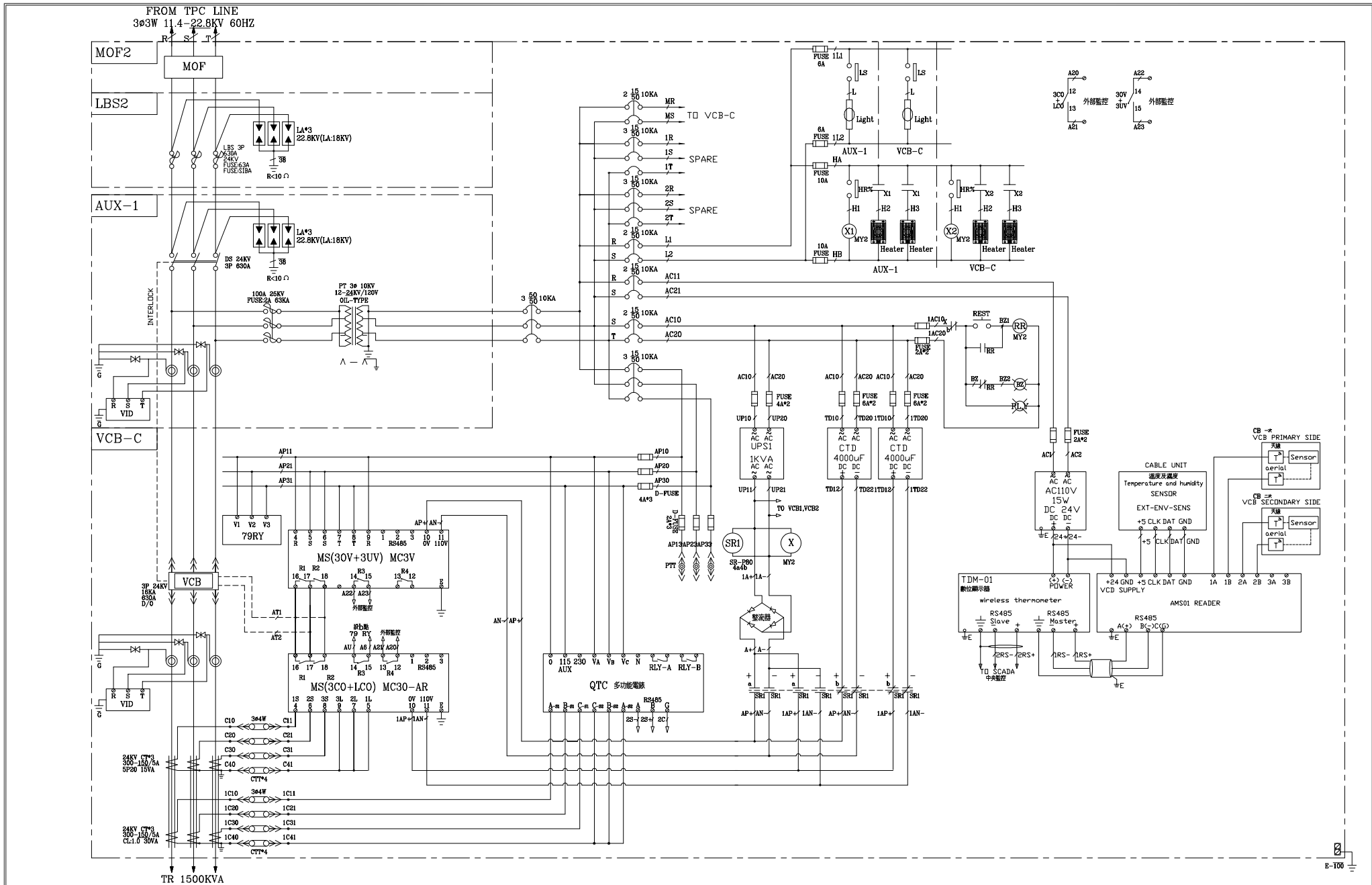



|      |                                       |
|------|---------------------------------------|
| 迴路編號 | 設備容量                                  |
| 負載容量 | 560.636KVA                            |
| 負載性質 | 電力 245.8 HP<br>電熱 KW<br>電燈 314.836KVA |

|              |                       |            |                 |  |                               |                        |                  |              |               |                      |                       |             |   |  |
|--------------|-----------------------|------------|-----------------|--|-------------------------------|------------------------|------------------|--------------|---------------|----------------------|-----------------------|-------------|---|--|
| 用途:<br>USER: | 虎尾高鐵運動園區(田徑場及暖身場)興建工程 | 日期<br>DATE | 修正摘要<br>SUMMARY | <b>建華機電股份有限公司</b><br>CHAN HUA MACHINERY & ELECTRIC CO. LTD.<br>TEL:(04)23581130 FAX:(04)23581140 | 核准<br>APPROVED:               | 審核<br>CHECKED:         | 設計<br>DESIGNED:  | 繪圖<br>DRAWN: | 圖名:<br>TITLE: | 系統單線圖                |                       |             |   |  |
|              |                       |            |                 |  | 工號:<br>WORKING NO.: 113030601 | 日期<br>DATE: 113年07月04日 |                  |              |               | 盤名:<br>PANEL:        | MDF2,LBS2,AUX-1,VCB-C |             |   |  |
|              |                       |            |                 |  | 案號:<br>DRAWING NO.: 113       | 比例<br>SCALE: 1:20      | 尺寸單位 DM: 釐米 (mm) |              |               | 圖號:<br>DWG. NO.: A02 | 張數:<br>SHEET NO.:     | 版次:<br>REV: | 1 |  |



|              |                       |            |                 |  |                               |                        |                     |                      |                   |               |                  |
|--------------|-----------------------|------------|-----------------|--|-------------------------------|------------------------|---------------------|----------------------|-------------------|---------------|------------------|
| 用途:<br>USER: | 虎尾高鐵運動園區(田徑場及暖身場)興建工程 | 日期<br>DATE | 修正摘要<br>SUMMARY |  <b>建華機電股份有限公司</b><br>CHAN HUA MACHINERY & ELECTRIC CO. LTD.<br>TEL:(04)23581130 FAX:(04)23581140 | 核准<br>APPROVED:               | 審核<br>CHECKED:         | 設計<br>DESIGNED:     | 繪圖<br>DRAWN:         | 圖名:<br>TITLE:     | 系統複線及控制圖      |                  |
|              |                       |            |                 |  | 工號:<br>WORKING NO.: 113030601 | 日期<br>DATE: 113年06月12日 |                     |                      |                   | 盤名:<br>PANEL: | MOF2,AUX-1,VCB-C |
|              |                       |            |                 |  | 案號:<br>DRAWING NO.: 113       | 比例<br>SCALE: 1:25      | 尺寸單位<br>DM: 釐米 (mm) | 圖號:<br>DWG. NO.: C07 | 張數:<br>SHEET NO.: | 版次:<br>REV: 1 |                  |