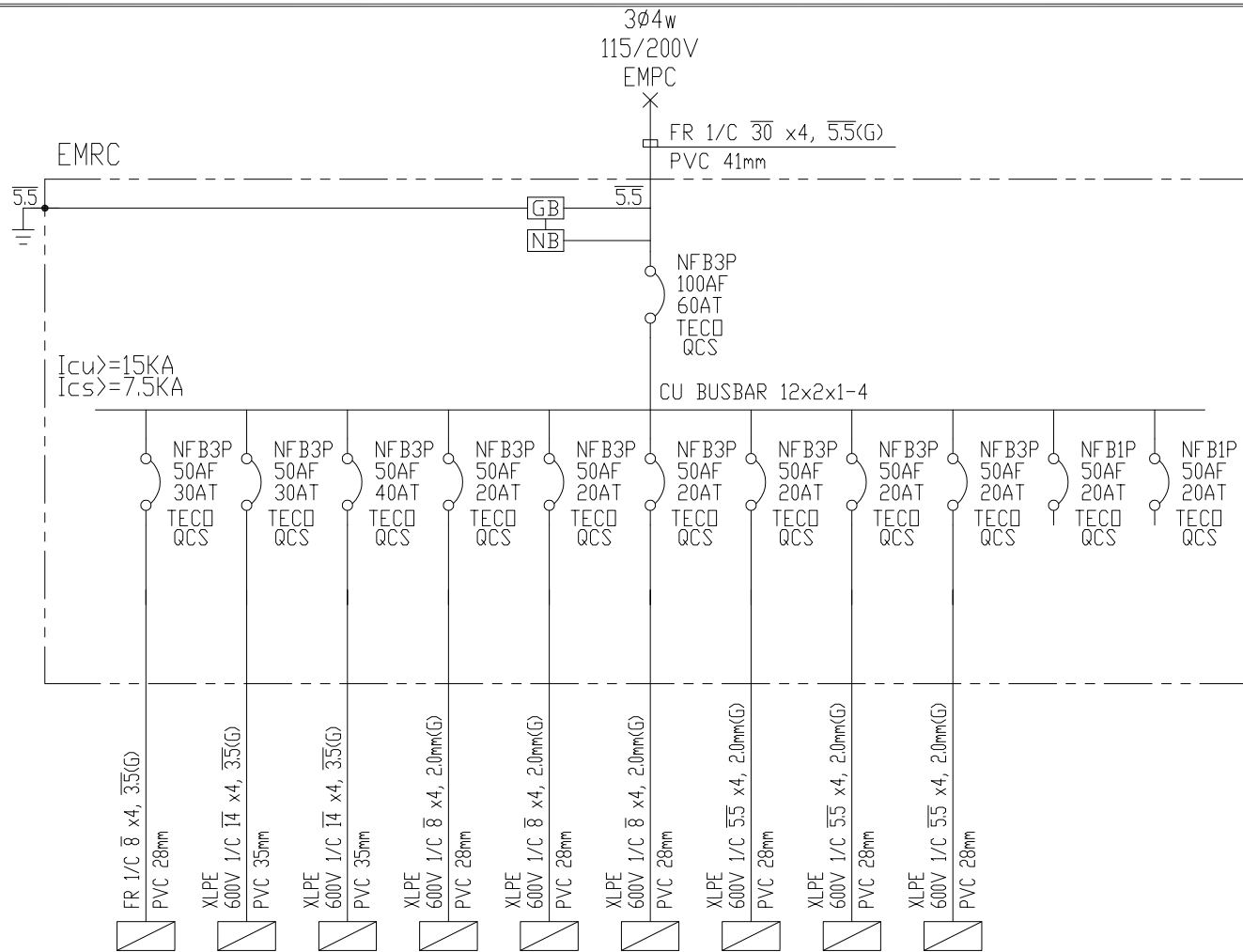


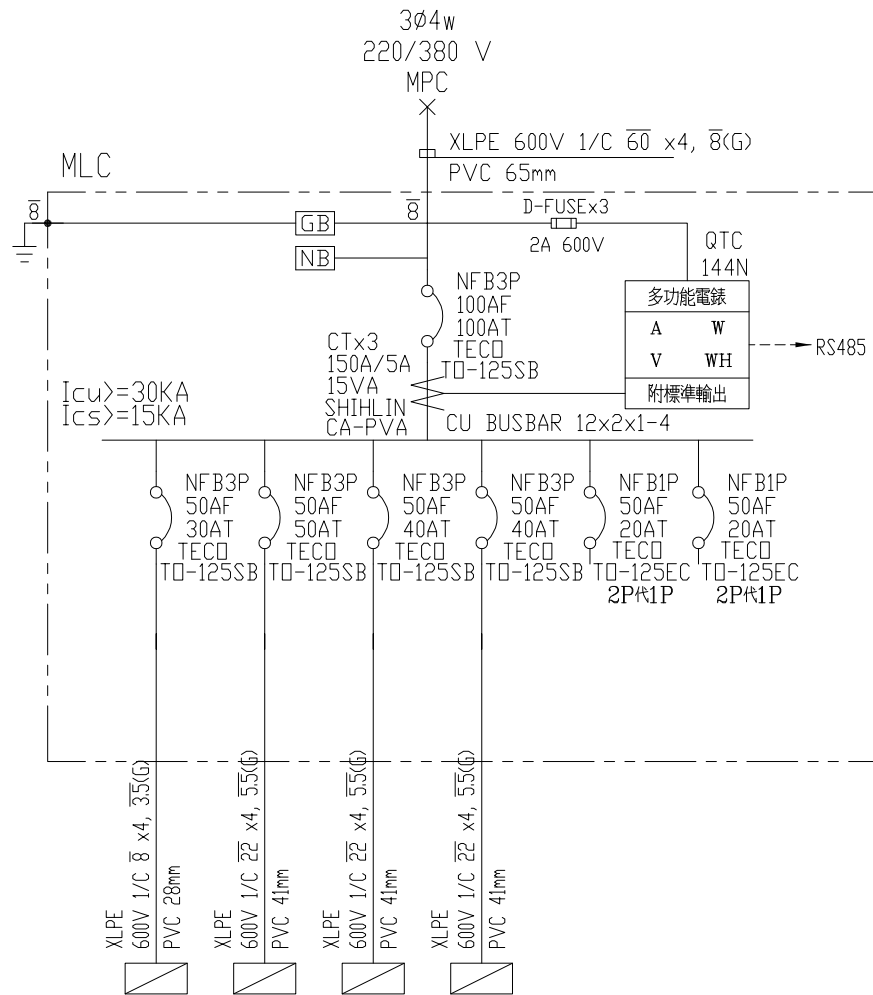
CKT NO.	1	2	3	4	TOTAL
CAPACITY(VA)	1726	20468			22194
CURRENT(A)	6.2	33.7			34.6
LOAD(VA)	R	366	6800		7166
	S		7412		7412
	T	1360	6256		7616
LOAD NAME	ELCB11	ELCB12	SPARE	SPARE	L:22.194KVA

用途: USER:	虎尾高鐵運動園區(田徑場及暖身場)興建工程	日期 DATE	修正摘要 SUMMARY	建華機電股份有限公司 CHAN HUA MACHINERY & ELECTRIC CO. LTD. TEL:(04)23581130 FAX:(04)23581140	核准 APPROVED:	審核 CHECKED:	設計 DESIGNED:	繪圖 DRAWN:	圖名: TITLE:	系統單線圖				
					工號: WORKING NO.: 113030601	日期 DATE: 113年07月04日				盤名: PANEL:	EMLC,ELCB11,ELCB12,WPCB11 WPCB12,EPC11,~EPC13			
					案號: DRAWING NO.: 113	比例 SCALE: 1:20	尺寸單位 DM: 釐米 (mm)			圖號: DWG. NO.: A37	張數: SHEET NO.:	版次: REV:	1	



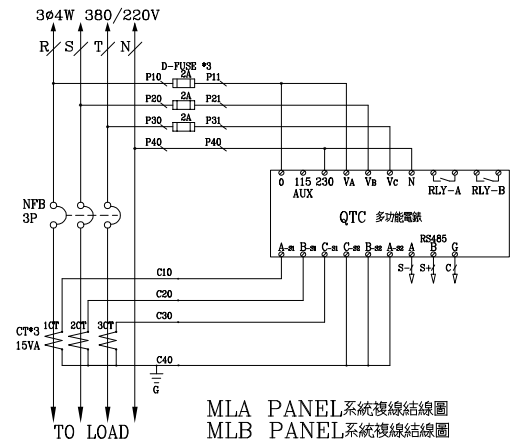
CKT NO.	1	2	3	4	5	6	7	8	9	10	11	TOTAL
CAPACITY(VA)	3720	2430	3720	860	2360	360	1750	10	10			15220
CURRENT(A)	16.8	10.3	26.1	3.1	13.0	3.1	8.7	0.1	0.1			54.6
LOAD(VA)	R	1040	1150		250	360		500				3050
	S	1930	100	3000	360	500		250				6280
	T	750	1180	720	250	1500	360	1000	10	10		5890
LOAD NAME	ERCB11	ERCB12	ERCB13	ERCB14	ERCB15	ERCB16	ERC11	ERC12	ERC13	SPARE	SPARE	P:4KVA(含4HP), L:1.22KVA

用途: USER:	虎尾高鐵運動園區(田徑場及暖身場)興建工程	日期 DATE	修正摘要 SUMMARY	建華機電股份有限公司 CHAN HUA MACHINERY & ELECTRIC CO. LTD. TEL:(04)23581130 FAX:(04)23581140	核准 APPROVED:	審核 CHECKED:	設計 DESIGNED:	繪圖 DRAWN:	圖名: TITLE:	系統單線圖			
					工號: WORKING NO.: 113030601	日期 DATE: 113 年07 月04 日				盤名: PANEL:	EMLC,ELCB11,ELCB12,WPCB11 WPCB12,EPC11,~EPC13		
					案號: DRAWING NO.: 113	比例 SCALE: 1:20	尺寸單位 DM: 釐米 (mm)			圖號: DWG. NO.: A37	張數: SHEET NO.:	版次: REV: 1	

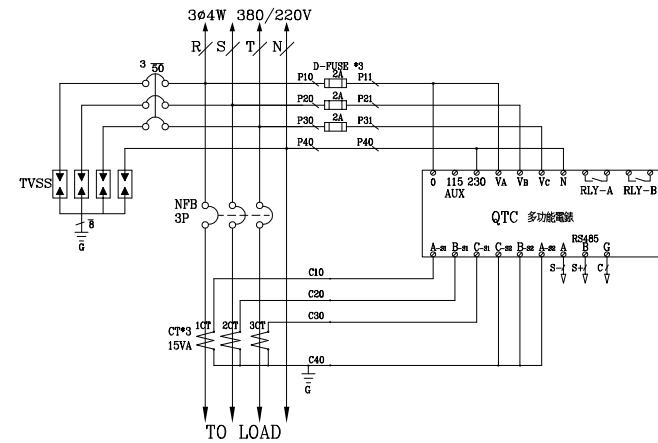


CKT NO.	1	2	3	4	5	6	TOTAL
CAPACITY(VA)	2176	20230	9956	3600			35962
CURRENT(A)	6.2	33.7	16.4	8.2			64.4
LOAD(VA)	R	204	6562	3278	1800		11844
	S	612	6256	3078			9946
	T	1360	7412	3600	1800		14172
LOAD NAME	LCB11	LCB12	LP81	LP82	SPARE	SPARE	L:35.962KVA

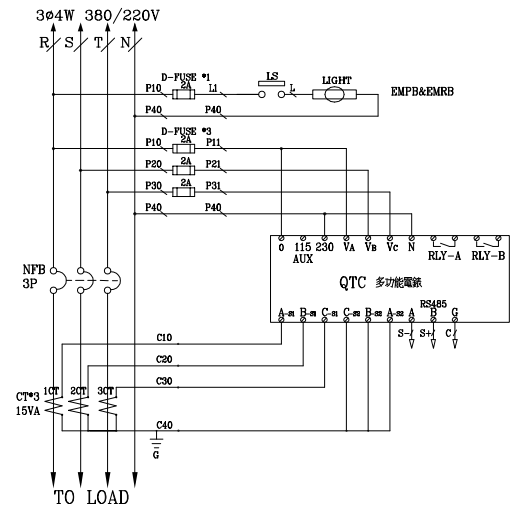
用途: USER:	虎尾高鐵運動園區(田徑場及暖身場)興建工程	日期 DATE	修正摘要 SUMMARY	建華機電股份有限公司 CHAN HUA MACHINERY & ELECTRIC CO. LTD. TEL:(04)23581130 FAX:(04)23581140	核准 APPROVED:	審核 CHECKED:	設計 DESIGNED:	繪圖 DRAWN:	圖名: TITLE:	系統單線圖				
					工號: WORKING NO.: 113030601	日期 DATE: 113年07月04日				盤名: PANEL:	EMLC,ELCB11,ELCB12,WPCB11 WPCB12,EPC11,~EPC13			
					案號: DRAWING NO.: 113	比例 SCALE: 1:20	尺寸單位 DM: 釐米 (mm)			圖號: DWG. NO.: A37	張數: SHEET NO.:	版次: REV:	1	



MLA PANEL系統複線結線圖
 MLB PANEL系統複線結線圖
 EMPA PANEL系統複線結線圖
 EMLC PANEL系統複線結線圖
 APC PANEL系統複線結線圖
 MLC PANEL系統複線結線圖
 同盤內多組複線迴路時線號前加A.B.C..編碼區別



ACMP PANEL系統複線結線圖



EMPB PANEL系統複線結線圖
 同盤內多組複線迴路時線號前加A.B.C..編碼區別

用途: USER:	虎尾高鐵運動園區(田徑場及暖身場)興建工程	日期 DATE	修正摘要 SUMMARY	中華電機股份有限公司 CHAN HUA MACHINERY & ELECTRIC CO. LTD. TEL:(04)23581130 FAX:(04)23581140	核准 APPROVED:	審核 CHECKED:	設計 DESIGNED:	繪圖 DRAWN:	圖名: TITLE:	系統複線控制圖				
					工號: WORKING NO.: 113030601	日期: DATE: 113年06月12日				盤名: PANEL:	B1PC,1PB,MLA,EVP,MRA			
					案號: DRAWING NO.: 113	比例 SCALE: 1:25	尺寸單位 DM: 釐米 (mm)			圖號: DWG. NO.: C13	張數: SHEET NO.:	版次: REV:	1	