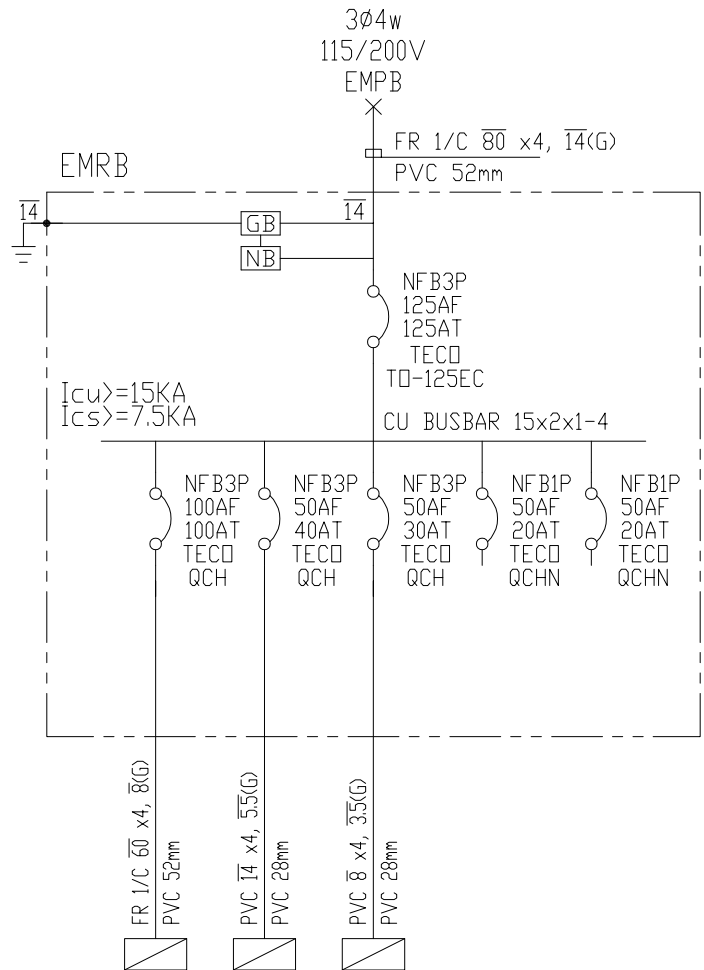


CKT NO.	1	2	3	4	5	6	7	8	9	10	11	TOTAL
CAPACITY(KVA)	13900	61360	200		7912	3958	1528	11500	35000			226058
CURRENT(A)	21.4	93.2	0.9		13.5	6.3	3.3	17.4	53.0			343.6
LOAD(KVA)	R	4700	20274		2384	1383	726	3832	11666			75261
	S	4600	19968	200	2969	1305	84	3834	11667			75196
	T	4600	17868		2559	1270	718	3834	11667			75601
LOAD NAME	TR(EMRB) 噪音<50dBa	EPB1	EPB2	EPB3	ELB1	ELB2	ELB3	WPB11	WPBR1	SPARE	SPARE	P:197.8KVA (3205.3HP) L:28.258KVA

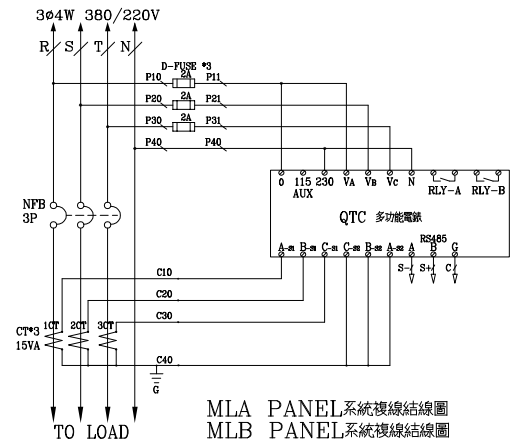
用途: USER:	虎尾高鐵運動園區(田徑場及暖身場)興建工程	日期 DATE	修正摘要 SUMMARY	建華機電股份有限公司 CHAN HUA MACHINERY & ELECTRIC CO. LTD. TEL:(04)23581130 FAX:(04)23581140	APPROVED:	CHECKED:	DESIGNED:	DRAWN:	圖名: TITLE:	系統單線圖			
									盤名: PANEL:	RB2,EMPB,EMRB			
										圖號: DWG. NO.:	A20	張數: SHEET NO.:	版次: REV.:

工號: WORKING NO.:	113030601	日期 DATE:	113年07月04日	案號: DRAWING NO.:	113	比例 SCALE:	1:20	尺寸單位 DM:	釐米 (mm)
---------------------	-----------	-------------	------------	---------------------	-----	--------------	------	-------------	---------

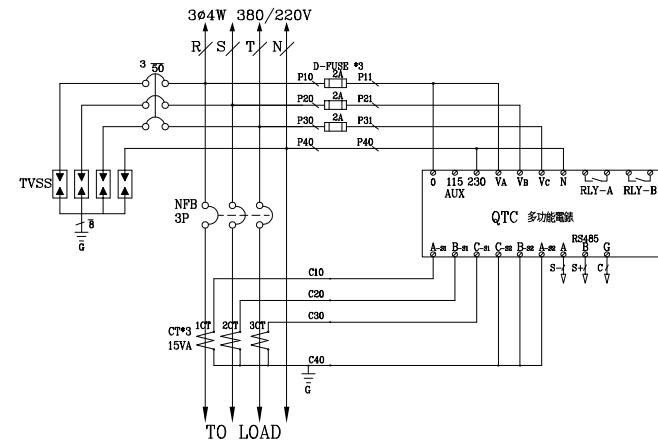


CKT NO.	1	2	3	4	5	TOTAL
CAPACITY(VA)	9940	1080	2880			13900
CURRENT(A)	29.0	3.1	9.4			40.9
LOAD(VA)	R	3260	360	1080		4700
	S	3340	360	900		4600
	T	3340	360	900		4600
LOAD NAME	ERB1	ERB2	ERB3	SPARE	SPARE	L:13.9KVA

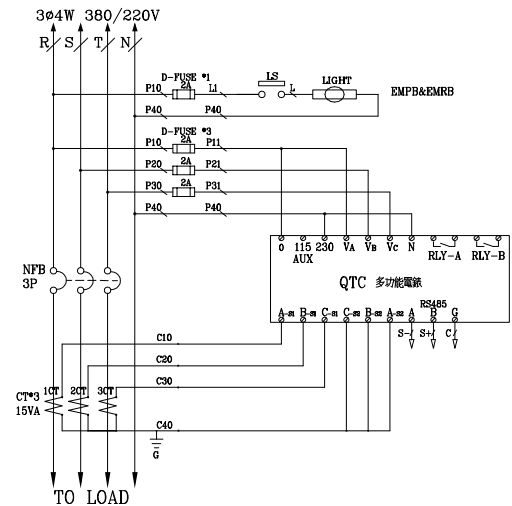
用途: USER:	虎尾高鐵運動園區(田徑場及暖身場)興建工程	日期 DATE	修正摘要 SUMMARY	建華機電股份有限公司 CHAN HUA MACHINERY & ELECTRIC CO. LTD. TEL:(04)23581130 FAX:(04)23581140	APPROVED:	CHECKED:	DESIGNED:	DRAWN:	圖名: TITLE:	系統單線圖				
					工號: WORKING NO.: 113030601	日期 DATE: 113年07月04日				盤名: PANEL:	RB2,EMPB,EMRB			
					家號: DRAWING NO.: 113	比例 SCALE: 1:20	尺寸單位 DM: 釐米 (mm)			圖號: DWG. NO.: A20	張數: SHEET NO.:	版次: REV: 1	1	



MLA PANEL系統複線結線圖
 MLB PANEL系統複線結線圖
 EMPA PANEL系統複線結線圖
 EMLC PANEL系統複線結線圖
 APC PANEL系統複線結線圖
 MLC PANEL系統複線結線圖
 同盤內多組複線迴路時線號前加A.B.C..編碼區別



ACMP PANEL系統複線結線圖



EMPB PANEL系統複線結線圖
 同盤內多組複線迴路時線號前加A.B.C..編碼區別

用途: USER:	虎尾高鐵運動園區(田徑場及暖身場)興建工程	日期 DATE	修正摘要 SUMMARY	中華電機股份有限公司 CHAN HUA MACHINERY & ELECTRIC CO. LTD. TEL:(04)23581130 FAX:(04)23581140	核准 APPROVED:	審核 CHECKED:	設計 DESIGNED:	繪圖 DRAWN:	圖名: TITLE:	系統複線控制圖				
					工號: WORKING NO.: 113030601	日期: DATE: 113年06月12日				盤名: PANEL:	B1PC,1PB,MLA,EVP,MRA			
					案號: DRAWING NO.: 113	比例: SCALE: 1:25	尺寸單位 DM: 釐米 (mm)			圖號: DWG. NO.: C13	張數: SHEET NO.:	版次: REV:	1	

