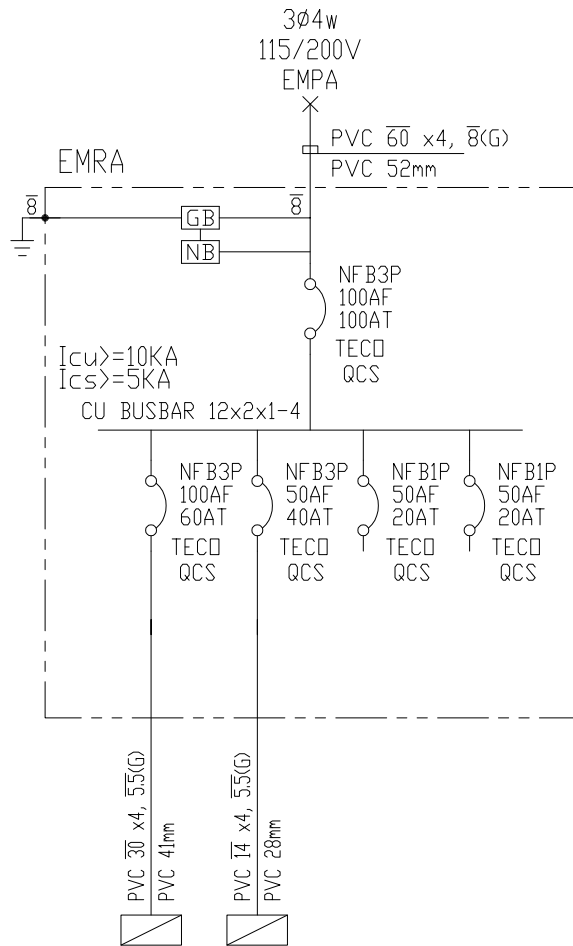


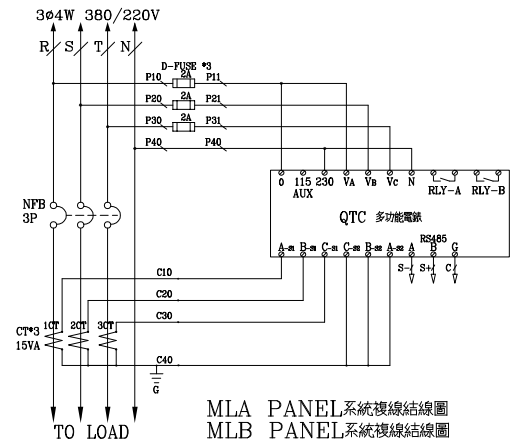
CKT NO.	1	2	3	4	5	6	7	8	9	10	TOTAL
CAPACITY(VA)	6480	1396	74280	48100	55000	28000	6578	2913			222147
CURRENT(A)	10.2	6.3	112.6	73.6	83.3	43.9	10.2	4.6			339.6
LOAD(VA)	R	2160	24196	15832	18334	9166	2134	925			74143
	S	2250		24982	16084	18333	9667	2204			73562
	T	2070	1396	25102	16184	18333	9167	2240			74442
LOAD NAME	TR(EMRA) 噪音<50dBa	TR(TEL) 噪音<50dBa	EPA1	EPA2	FPA	WPA11	ELA1	ELA2	SPARE	SPARE	P198.1KVA (含198.1HP) L:24.047KVA

用途: USER:	虎尾高鐵運動園區(田徑場及暖身場)興建工程	日期 DATE	修正摘要 SUMMARY	建華機電股份有限公司 CHAN HUA MACHINERY & ELECTRIC CO. LTD. TEL:(04)23581130 FAX:(04)23581140	核准 APPROVED:	審核 CHECKED:	設計 DESIGNED:	繪圖 DRAWN:	圖名: TITLE:	系統單線圖			
					圖名: TITLE:	RA22,RA23,MLA,LA1							
					圖名: TITLE:								
					圖名: TITLE:								
				工號: WORKING NO.: 113030601	日期 DATE: 113年07月04日				盤名: PANEL:				
				案號: DRAWING NO.: 113	比例 SCALE: 1:20	尺寸單位 DM: 釐米 (mm)			圖號: DWG. NO.: A05	張數: SHEET NO.:	版次: REV: 1		

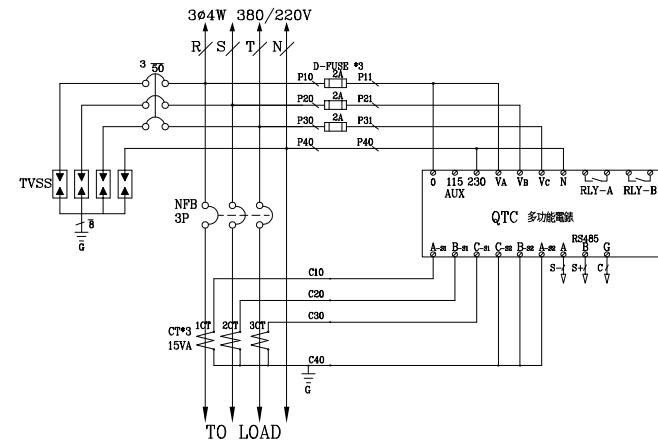


CKT NO.	1	2	3	4	TOTAL
CAPACITY(VA)	5220	1260			6480
CURRENT(A)	15.7	3.9			19.6
LOAD(VA)	R	1800	360		2160
	S	1800	450		2250
	T	1620	450		2070
LOAD NAME	ERA1	ERA2	SPARE	SPARE	L:6.48KVA

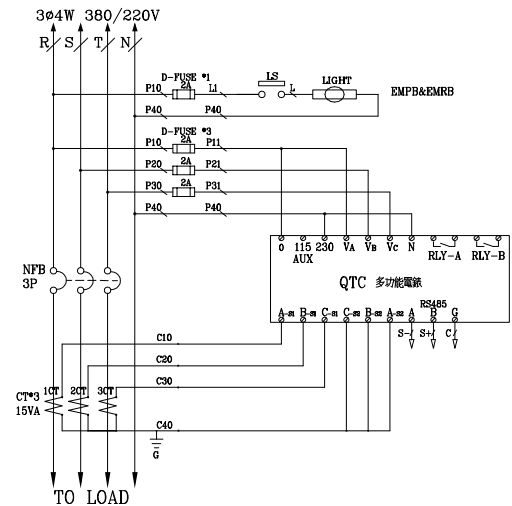
用途: USER:	虎尾高鐵運動園區(田徑場及暖身場)興建工程	日期 DATE	修正摘要 SUMMARY	建華機電股份有限公司 CHAN HUA MACHINERY & ELECTRIC CO. LTD. TEL:(04)23581130 FAX:(04)23581140	核准 APPROVED:	審核 CHECKED:	設計 DESIGNED:	繪圖 DRAWN:	圖名: TITLE:	系統單線圖			
					圖名: TITLE:	RA22,RA23,MLA,LA1							
					圖名: TITLE:								
				盤名: PANEL:									
				圖號: DWG. NO.:	A05	張數: SHEET NO.:		版次: REV.:	1				
				工號: WORKING NO.:	113030601	日期 DATE:	113年07月04日	尺寸單位 DM:	釐米 (mm)				
				家號: DRAWING NO.:	113	比例 SCALE:	1:20						



MLA PANEL系統複線結線圖
 MLB PANEL系統複線結線圖
 EMPA PANEL系統複線結線圖
 EMLC PANEL系統複線結線圖
 APC PANEL系統複線結線圖
 MLC PANEL系統複線結線圖
 同盤內多組複線迴路時線號前加A.B.C..編碼區別



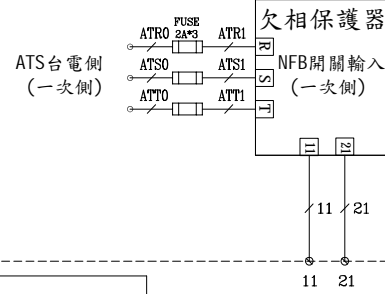
ACMP PANEL系統複線結線圖



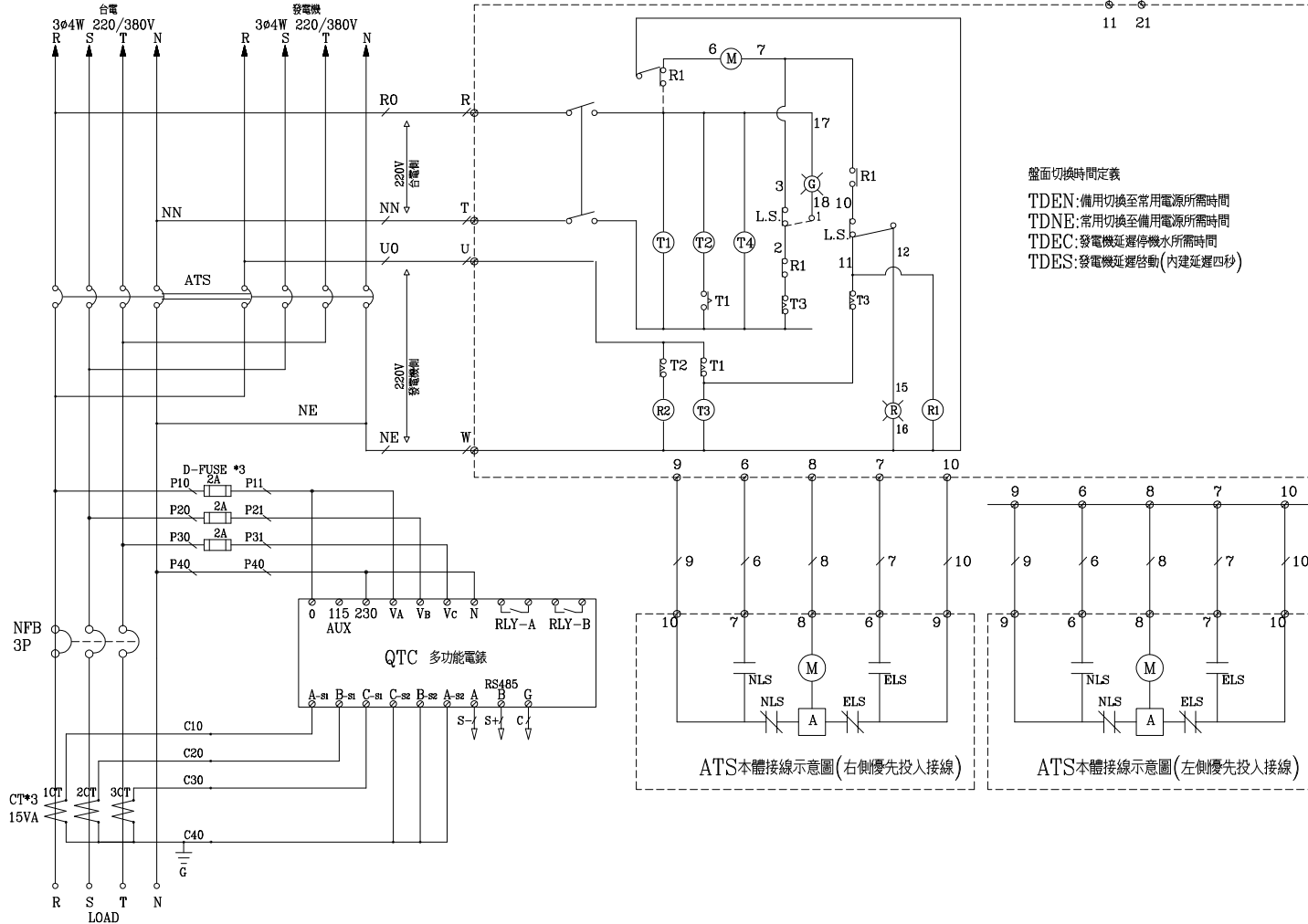
EMPB PANEL系統複線結線圖
 同盤內多組複線迴路時線號前加A.B.C..編碼區別

用途: USER:	虎尾高鐵運動園區(田徑場及暖身場)興建工程	日期 DATE	修正摘要 SUMMARY	 華華機電股份有限公司 CHAN HUA MACHINERY & ELECTRIC CO. LTD. TEL:(04)23581130 FAX:(04)23581140	核准 APPROVED:	審核 CHECKED:	設計 DESIGNED:	繪圖 DRAWN:	圖名: TITLE:	系統複線控制圖				
					工號: WORKING NO.: 113030601	日期: DATE: 113年06月12日				盤名: PANEL:	B1PC,1PB,MLA,EVP,MRA			
					案號: DRAWING NO.: 113	比例 SCALE: 1:25	尺寸單位 DM: 釐米 (mm)			圖號: DWG. NO.: C13	張數: SHEET NO.:	版次: REV:	1	

注意：請注意偵測電壓。



ATS控制面板內部接線示意圖(NFB TYPE)



盤面切換時間定義
 TDEN:備用切換至常用電源所需時間
 TDNE:常用切換至備用電源所需時間
 TDEC:發電機延遲停機水所需時間
 TDES:發電機延遲啓動(內建延遲四秒)

ATS本體接線示意圖(右側優先投入接線)

ATS本體接線示意圖(左側優先投入接線)

EMPA PANEL系統控制結線圖
 EMPB PANEL系統控制結線圖
 EMPC PANEL系統控制結線圖
 同盤內多組複線迴路時線號前加A.B.C..編碼區別

用途: USER:	虎尾高鐵運動園區(田徑場及暖身場)興建工程	日期 DATE	修正摘要 SUMMARY	中華電機股份有限公司 CHAN HUA MACHINERY & ELECTRIC CO. LTD. TEL:(04)23581130 FAX:(04)23581140	核准 APPROVED:	審核 CHECKED:	設計 DESIGNED:	繪圖 DRAWN:	圖名: TITLE:	系統複線控制圖				
					工號: WORKING NO.: 113030601	日期: DATE: 113年06月12日				盤名: PANEL:	ENPA~EMPC,E1PB5,E1PB6,E1PA1 E1PB1~E1PB4			
					案號: DRAWING NO.: 113	比例: SCALE: 1:25	尺寸單位 DM: 釐米 (mm)			圖號: DWG. NO.: C14	張數: SHEET NO.:	版次: REV:	1	