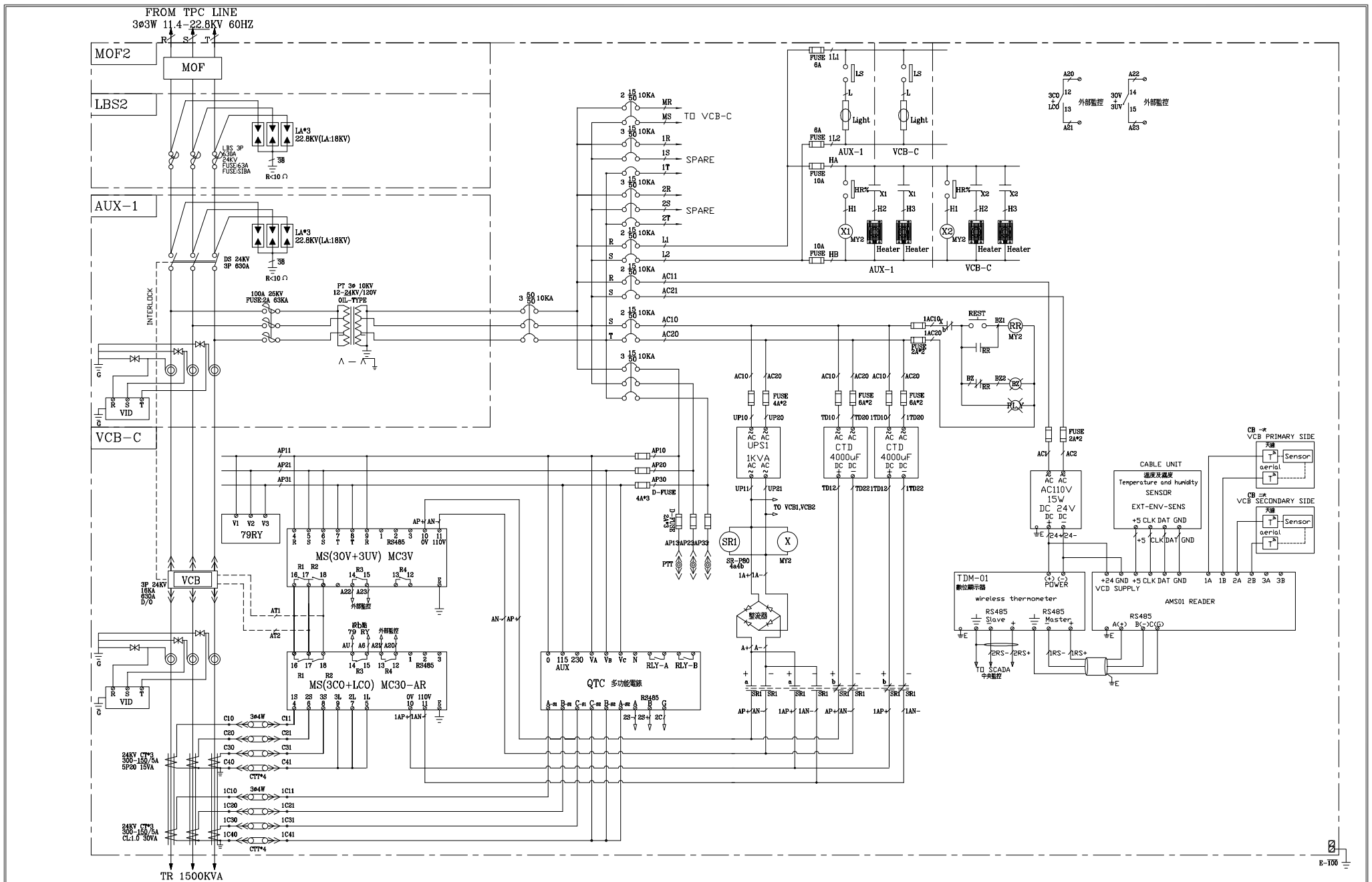



迴路編號	設備容量
負載容量	560.636KVA
負載性質	電力 245.8 HP 電熱 KW 電燈 314.836KVA

用途: USER:	虎尾高鐵運動園區(田徑場及暖身場)興建工程	日期 DATE	修正摘要 SUMMARY	<b>建華機電股份有限公司</b> CHAN HUA MACHINERY & ELECTRIC CO. LTD. TEL:(04)23581130 FAX:(04)23581140	核准 APPROVED:	審核 CHECKED:	設計 DESIGNED:	繪圖 DRAWN:	圖名: TITLE:	系統單線圖				
					工號: WORKING NO.: 113030601	日期 DATE: 113年07月04日				盤名: PANEL:	MOF2,LBS2,AUX-1,VCB-C			
					案號: DRAWING NO.: 113	比例 SCALE: 1:20	尺寸單位 DM: 釐米 (mm)			圖號: DWG. NO.: A02	張數: SHEET NO.:	版次: REV:	1	



用途: USER:	虎尾高鐵運動園區(田徑場及暖身場)興建工程	日期 DATE	修正摘要 SUMMARY	 <b>建華機電股份有限公司</b> CHAN HUA MACHINERY & ELECTRIC CO. LTD. TEL:(04)23581130 FAX:(04)23581140	核准 APPROVED:	審核 CHECKED:	設計 DESIGNED:	繪圖 DRAWN:	圖名: TITLE:	系統複線及控制圖	
					工號: WORKING NO.: 113030601	日期 DATE: 113年06月12日				盤名: PANEL:	MOF2,AUX-1,VCB-C
					案號: DRAWING NO.: 113	比例 SCALE: 1:25	尺寸單位 DM: 釐米 (mm)			圖號: DWG. NO.: C07	張數: SHEET NO.: