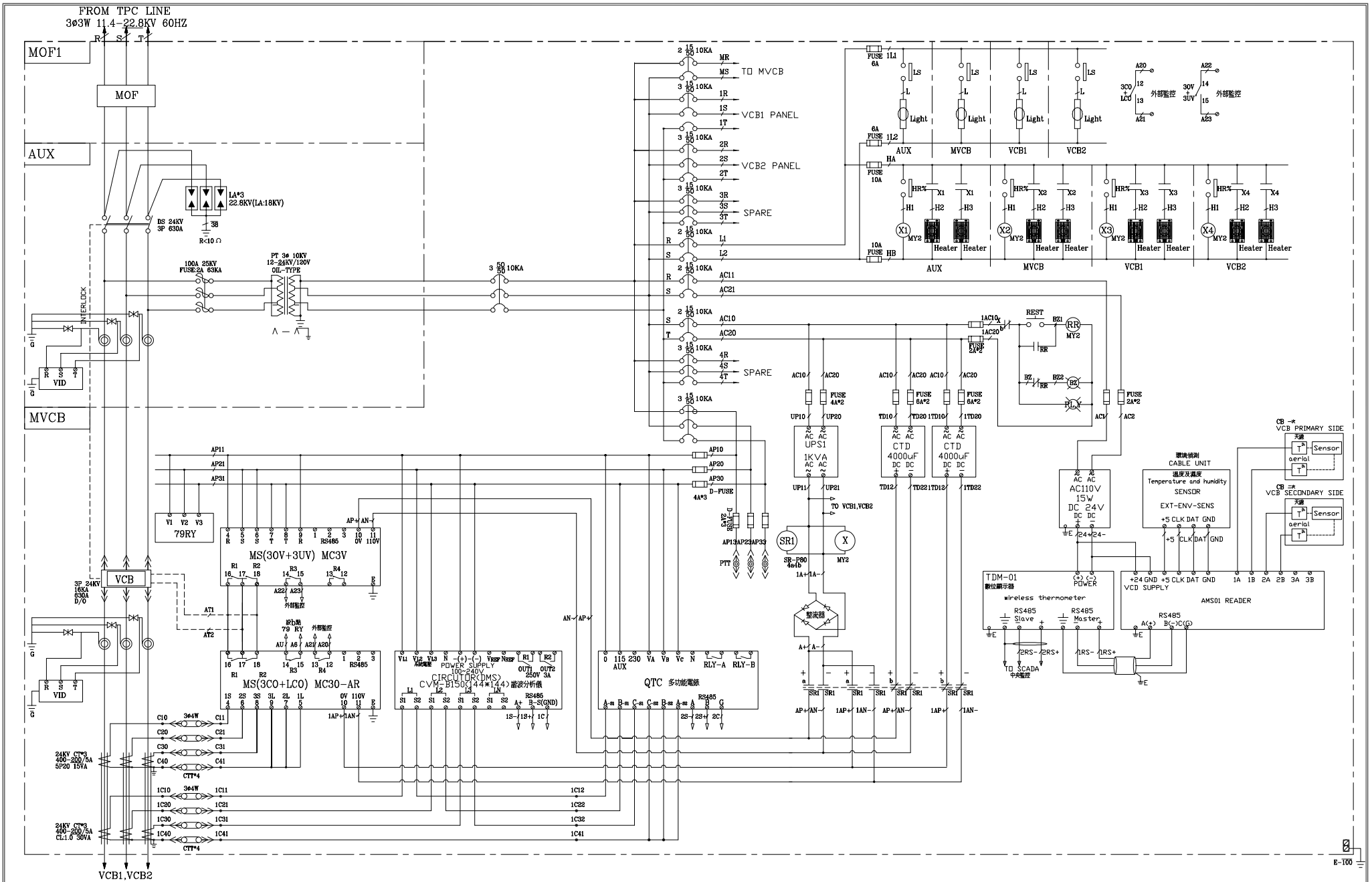


用途: USER:	虎尾高鐵運動園區(田徑場及暖身場)興建工程	日期 DATE	修正摘要 SUMMARY	 <b>建華機電股份有限公司</b> CHAN HUA MACHINERY & ELECTRIC CO. LTD. TEL:(04)23581130 FAX:(04)23581140	核准 APPROVED:	審核 CHECKED:	設計 DESIGNED:	繪圖 DRAWN:	圖名: TITLE:	系統單線圖			
	工號: WORKING NO.:	日期 DATE:							圖號: DWG. NO.:	A01			
	案號: DRAWING NO.:	比例 SCALE:			尺寸單位 DM: 釐米 (mm)				圖號: DWG. NO.:	張數: SHEET NO.:	版次: REV.:	1	



E-100

用途: USER:	虎尾高鐵運動園區(田徑場及暖身場)興建工程	日期 DATE	修正摘要 SUMMARY	<b>建華機電股份有限公司</b> CHAN HUA MACHINERY & ELECTRIC CO. LTD. TEL:(04)23581130 FAX:(04)23581140	核准 APPROVED:	審核 CHECKED:	設計 DESIGNED:	繪圖 DRAWN:	圖名: TITLE:	系統複線及控制圖			
	WORKING NO.:				工號: 113030601	日期 DATE:	113年06月12日			圖號: DWG. NO.:	C01	張數: SHEET NO.:	版次: REV.:
				案號: DRAWING NO.:	113	比例 SCALE:	1:25	尺寸單位 DM:	釐米 (mm)				