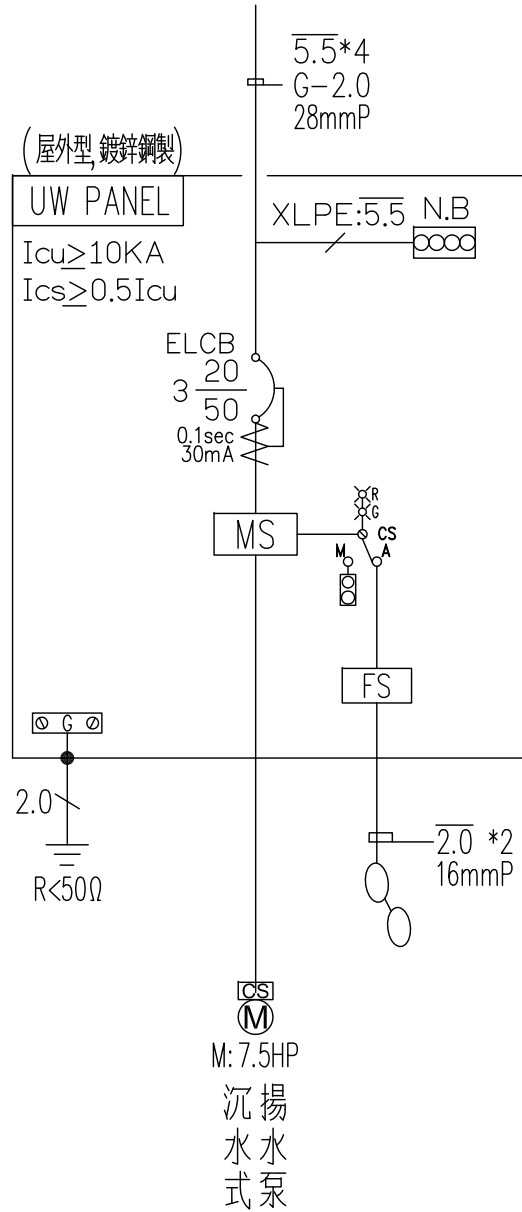
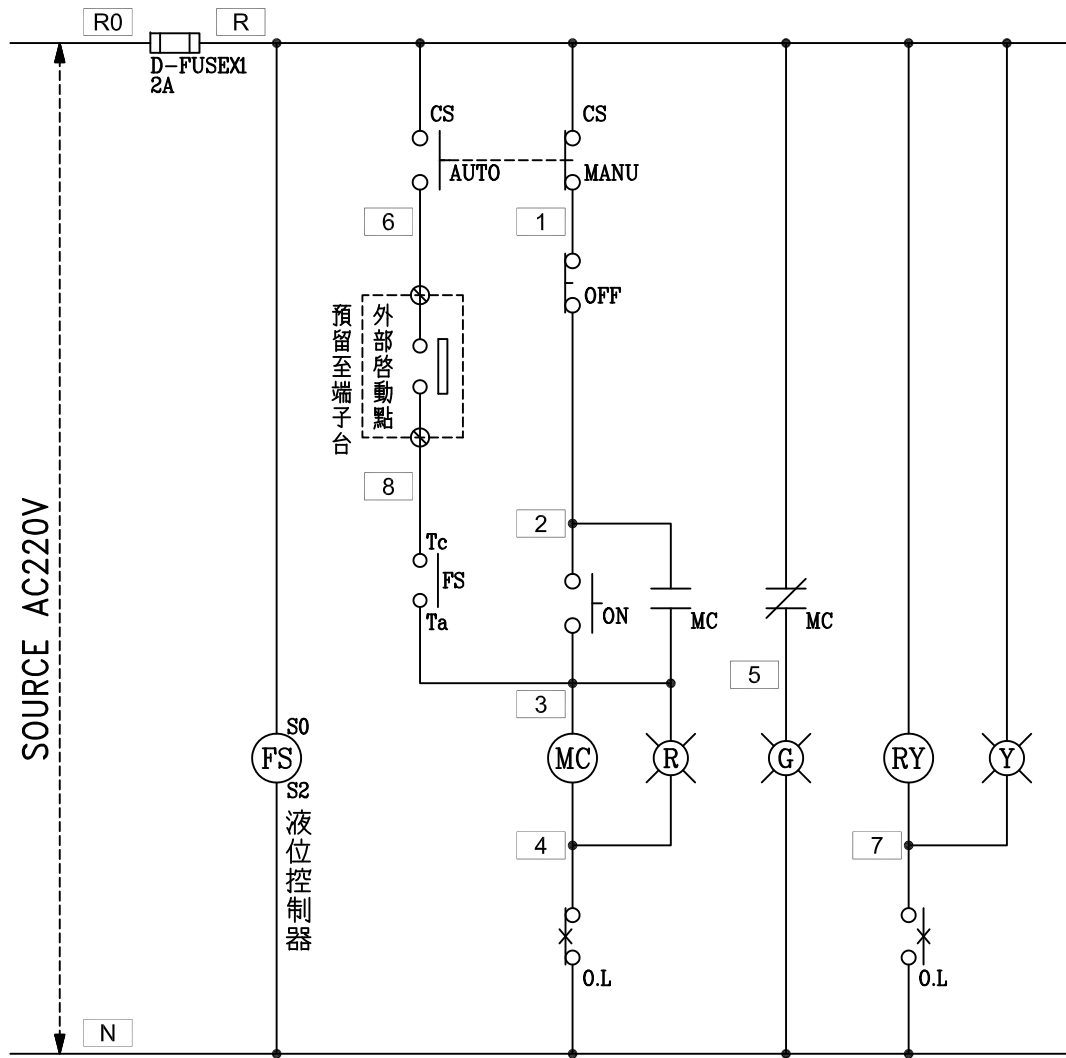


TO "MP-5 PANEL"
3Ø4W 380V-220V

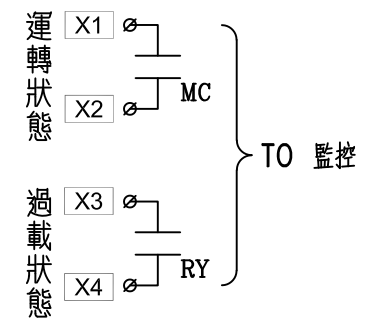


客戶 CUSTOMER:	源晟科技工程有限公司			核准 APPROVED BY:	審核 CHECKED BY:	設計 DESIGNED BY:	繪圖 DRAWER:	建華機電股份有限公司 CHAN-HUA TEL: (04) 23581130 FAX: (04) 23581140 廠址: 台中市南屯區工業 25 路 25 號	版次 REV	修正摘要 SUMMARY	日期 DATE	圖名 TITLE:	系統單線圖	
用途 USER:	彰化縣鹿港鎮鹿海段 廠房新建工程(永鑫倉儲)			設計課 阮家豪	設計課 阮家豪	設計課 張逸凡	設計課 蔡子伶		工號 WORKING NO.: 113013101	規劃日期 DATE: 113年06月05日			圖號 DWG. NO.: A01	版次 REV: A
				<input type="checkbox"/> 保留圖	單位 DIM: 釐米 (mm)	案號 DRAWING NO.:		比例 SCALE: 1:10						



過門端子

TB	R
TB	N
TB	2
TB	3
TB	4
TB	5
TB	6
TB	7
TB	8
TB	



浮球外接端子

TB	E1
TB	E1
TB	E3
TB	

外部啟動點

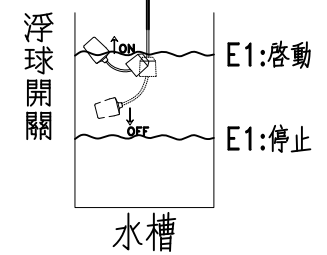
TB	3
TB	8
TB	
TB	

監控端子

TB	X1
TB	X2
TB	X3
TB	X4

液位控制器 61F-G
浮球外接端子

E1	E1	E3
----	----	----



盤內線號重複時,請於線號前
加分組別如A組B.C....E.F.....

盤名	迴路	編號
UW	1	