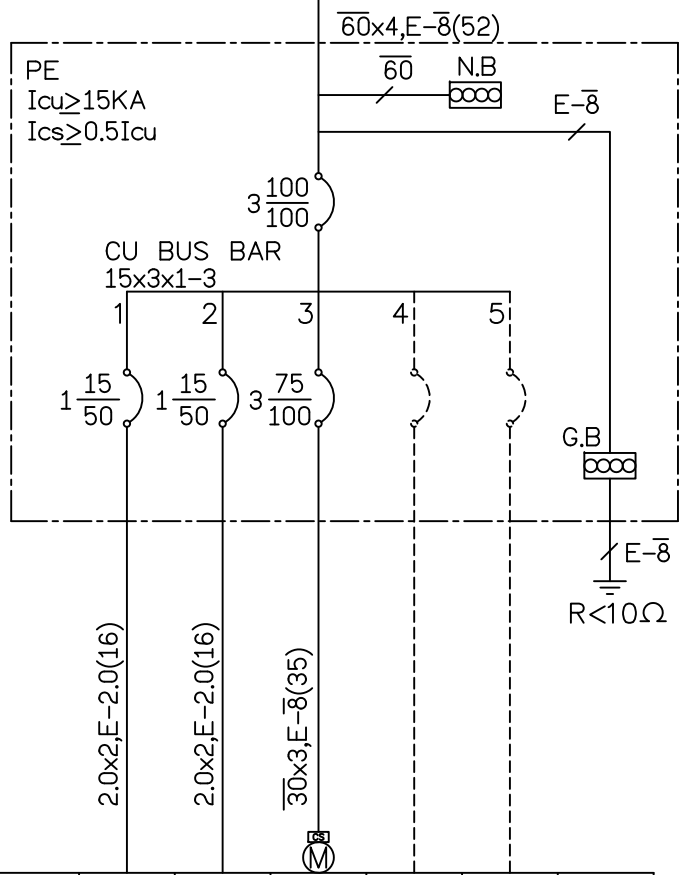


FROM EMP
3Ø4W 220/380V



負載名稱	電梯機房 照明 20VAx3x18	機房 照明 20VAx3x9	電梯 35HP	SP	SP	合計
負載容量 (KVA)	1.08	0.54	35.0			36.62
負載分配 (KVA)	A	1.08	11.66			12.74
	B		0.54	11.67		12.21
	C			11.67		11.67
負載電流 (A)	4.9	2.5	53.2			55.6

客戶 CUSTOMER:	源晟科技工程有限公司	核准 APPROVED BY:	審核 CHECKED BY:	設計 DESIGNED BY:	繪圖 DRAWER:	<p>中華機械電器股份有限公司 CHAN HUA MACHINERY & ELECTRIC CO. LTD. TEL: (04) 23581130 FAX: (04) 23581140 廠址: 台中市南屯區工業 25 路 25 號</p>	版次 REV	修正摘要 SUMMARY	日期 DATE	圖名 TITLE:	2F.R1F系統單線圖
用途 USER:	彰化縣鹿港鎮鹿海段 廠房新建工程(永鑫倉儲)	設計課 阮家豪	設計課 阮家豪	設計課 張逸凡	設計課 蔡子伶		工號 WORKING NO.: 113013101	規劃日期 DATE: 113年02月21日			圖號 DWG. NO.: A05
		<input type="checkbox"/> 保留圖	單位 DIM: 釐米 (mm)	案號 DRAWING NO.:	比例 SCALE: 1:25					張數 SHEET NO.: /	