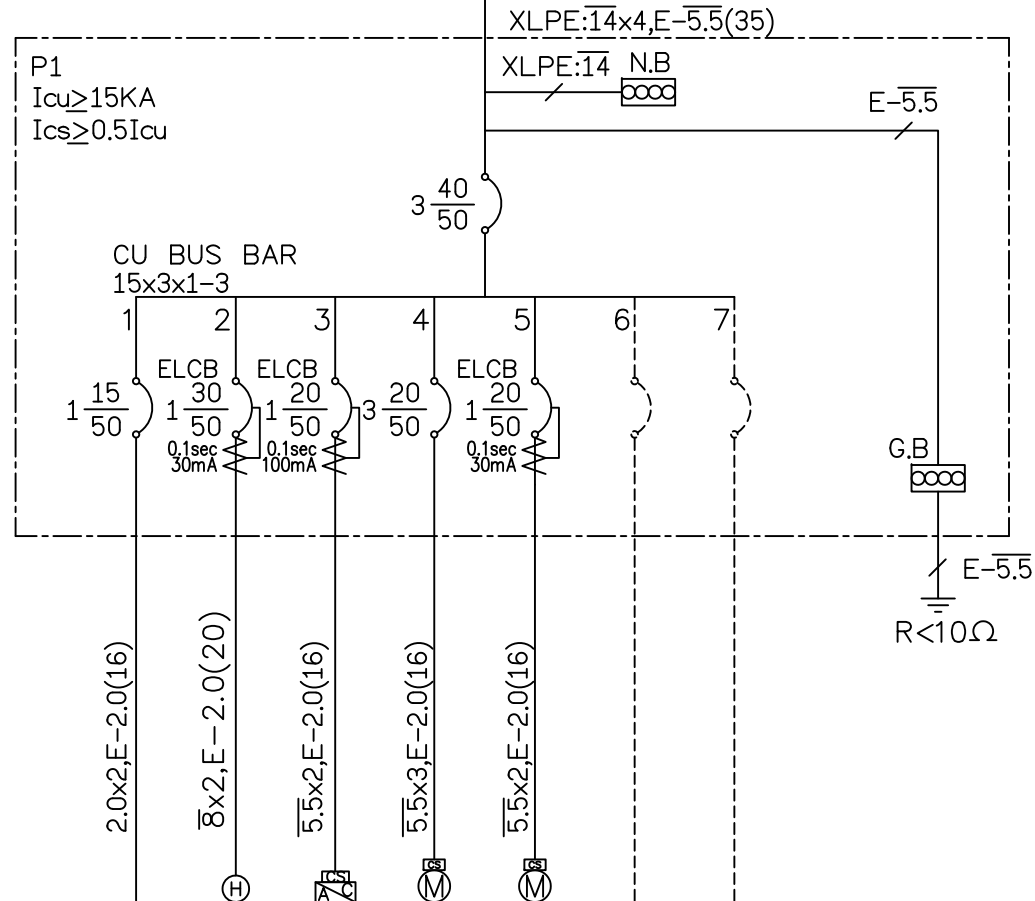


FROM MP
3Ø4W 220/380V



負載名稱	照明	電熱水器 電源	分離式 冷氣機	自來水 加壓泵	電動門 馬達	SP	SP	合計
負載容量 (KVA)	26VAx1 13VAx2x3 0.104	6.0KW	1.0HP	SP	1.0HP			10.104
負載分配 (KVA)	A			0.67	0.33			1.104
	B		1.0	0.67	0.34			2.01
	C		6.0	0.66	0.33			6.99
負載電流 (A)	0.5	27.3	4.5	3.0	4.5			16.9

客戶
CUSTOMER: 源晟科技工程有限公司

核准
APPROVED BY: 審核
CHECKED BY: 設計
DESIGNED BY: 繪圖
DRAWER:

源華機電股份有限公司
CHAN HUA MACHINERY & ELECTRIC CO. LTD.
TEL: (04) 23581130 FAX: (04) 23581140
廠址: 台中市南屯區工業 25 路 25 號

版次
REV: 修正摘要
SUMMARY 日期
DATE:

圖名
TITLE: 1F系統單線圖

用途
USER: 彰化縣鹿港鎮鹿海段
廠房新建工程(永鑫倉儲)

設計課
阮家豪 設計課
阮家豪 設計課
張逸凡 設計課
蔡子伶 單位
Dw: 釐米 (mm)

工號
WORKING NO.: 113013101 案號
DRAWING NO.: 規劃日期
DATE: 113年02月21日 比例
SCALE: 1:25

圖號
DWG. NO.: A01 版次
REV: A 張數
SHEET NO.: /