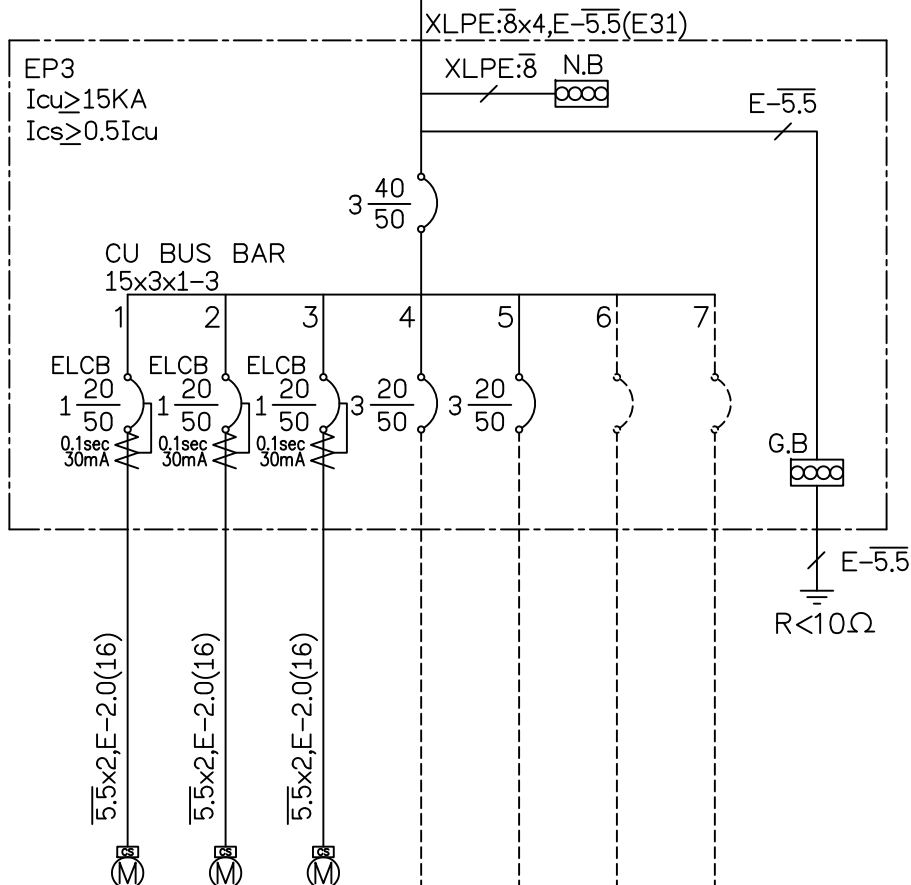


FROM EMP  
3Ø4W 220/380V



負 載 名 稱	鐵捲門	鐵捲門	鐵捲門	SP	SP	SP	SP	合計
負載容量 (KVA)	0.5	0.5	0.5					1.5
負載分配 (KVA)	A	0.5						0.5
	B		0.5					0.5
	C			0.5				0.5
負載電流 (A)	2.3	2.3	2.3					2.3

客戶 CUSTOMER: 源晟科技工程有限公司

核准 APPROVED BY: 審核 CHECKED BY: 設計 DESIGNED BY: 繪圖 DRAWER:

CHAN HUA MACHINERY & ELECTRIC CO. LTD.  
CHAN-HUA  
TEL: (04) 23581130 FAX: (04) 23581140  
廠址: 台中市南屯區工業 25 路 25 號

版次 REV: 修正摘要 SUMMARY

日期 DATE

圖名 TITLE: 1F系統單線圖

用途 USER: 彰化縣鹿港鎮鹿海段  
廠房新建工程(永鑫倉儲)

設計課 設計課 設計課 設計課  
阮家豪 阮家豪 張逸凡 蔡子伶

工號 WORKING NO.: 113013101 規劃日期 DATE: 113年02月21日

圖號 DWG. NO.: A02 版次 REV: A

保留圖 單位 Unit: 釐米 (mm)

案號 DRAWING NO.: 比例 SCALE: 1:25

張數 SHEET NO.: /