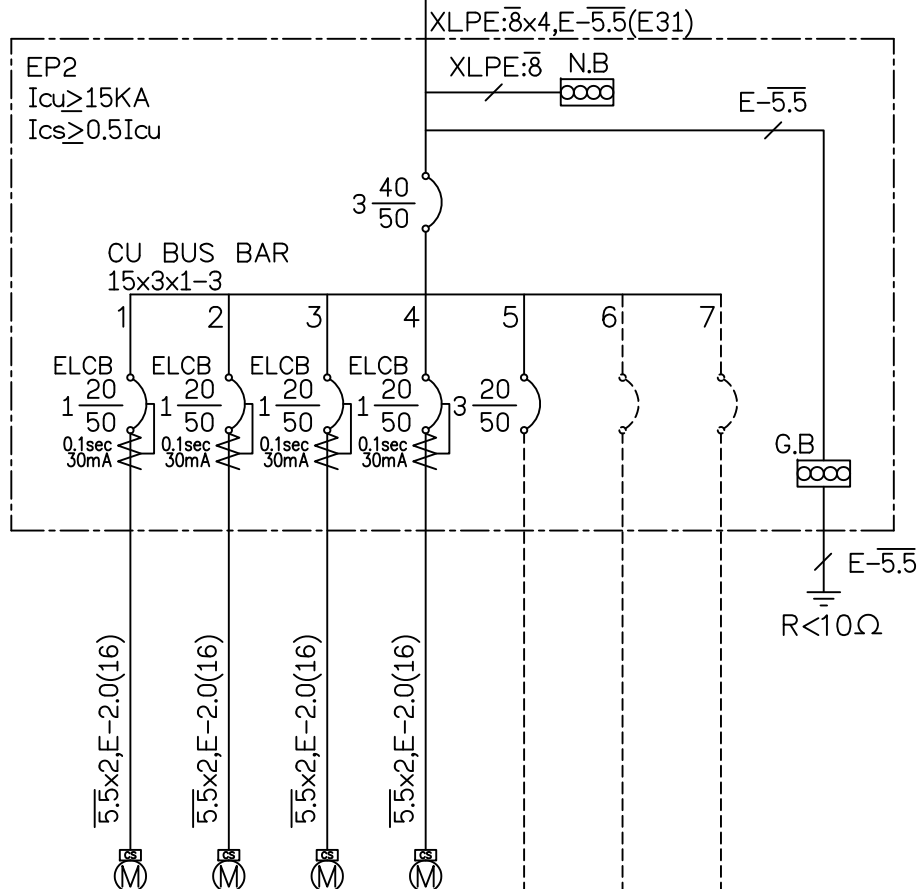


FROM EMP
3Ø4W 220/380V



負載名稱	鐵捲門	鐵捲門	鐵捲門	鐵捲門	SP	SP	SP	合計
負載容量 (KVA)	0.5	0.5	0.5	0.5				2.0
負載分配 (KVA)	A	0.5						0.5
	B		0.5					0.5
	C			0.5	0.5			1
負載電流 (A)	2.3	2.3	2.3	2.3				3.0

客戶 CUSTOMER:	源晟科技工程有限公司			核准 APPROVED BY:	審核 CHECKED BY:	設計 DESIGNED BY:	繪圖 DRAWER:	中華機械電器股份有限公司 CHAN HUA MACHINERY & ELECTRIC CO. LTD. TEL: (04) 23581130 FAX: (04) 23581140 廠址: 台中市南屯區工業 25 路 25 號	版次 REV	修正摘要 SUMMARY	日期 DATE	圖名 TITLE:	1F系統單線圖		
用途 USER:	彰化縣鹿港鎮鹿海段 廠房新建工程(永鑫倉儲)			設計課 阮家豪	設計課 阮家豪	設計課 張逸凡	設計課 蔡子伶		工號 WORKING NO.: 113013101	規劃日期 DATE: 113年02月21日			圖號 DWG. NO.:	A03	版次 REV:
	<input type="checkbox"/> 保留圖			單位 Unit:	釐米 (mm)			案號 DRAWING NO.:	比例 SCALE:	1:25		張數 SHEET NO.:	/		