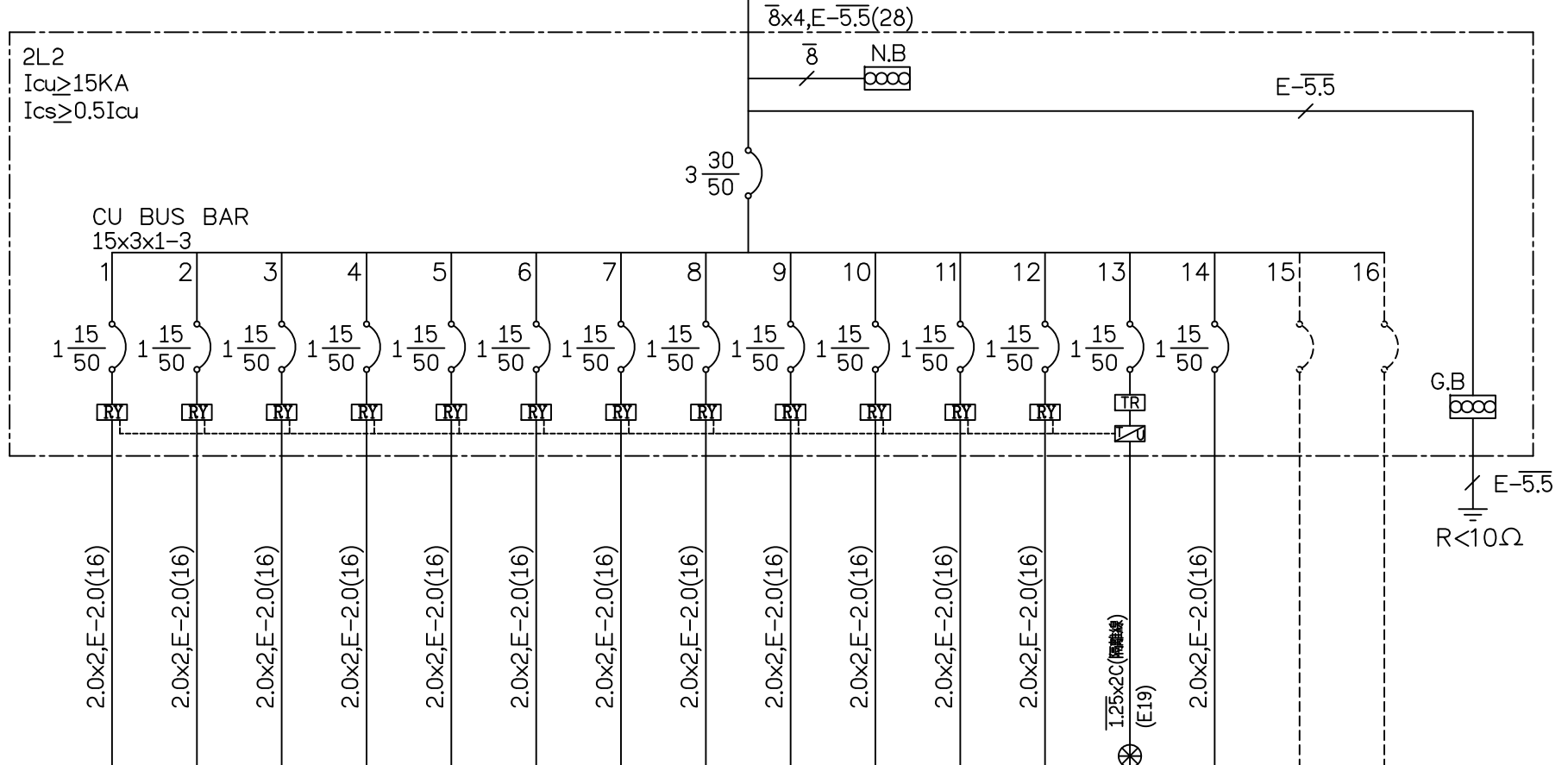


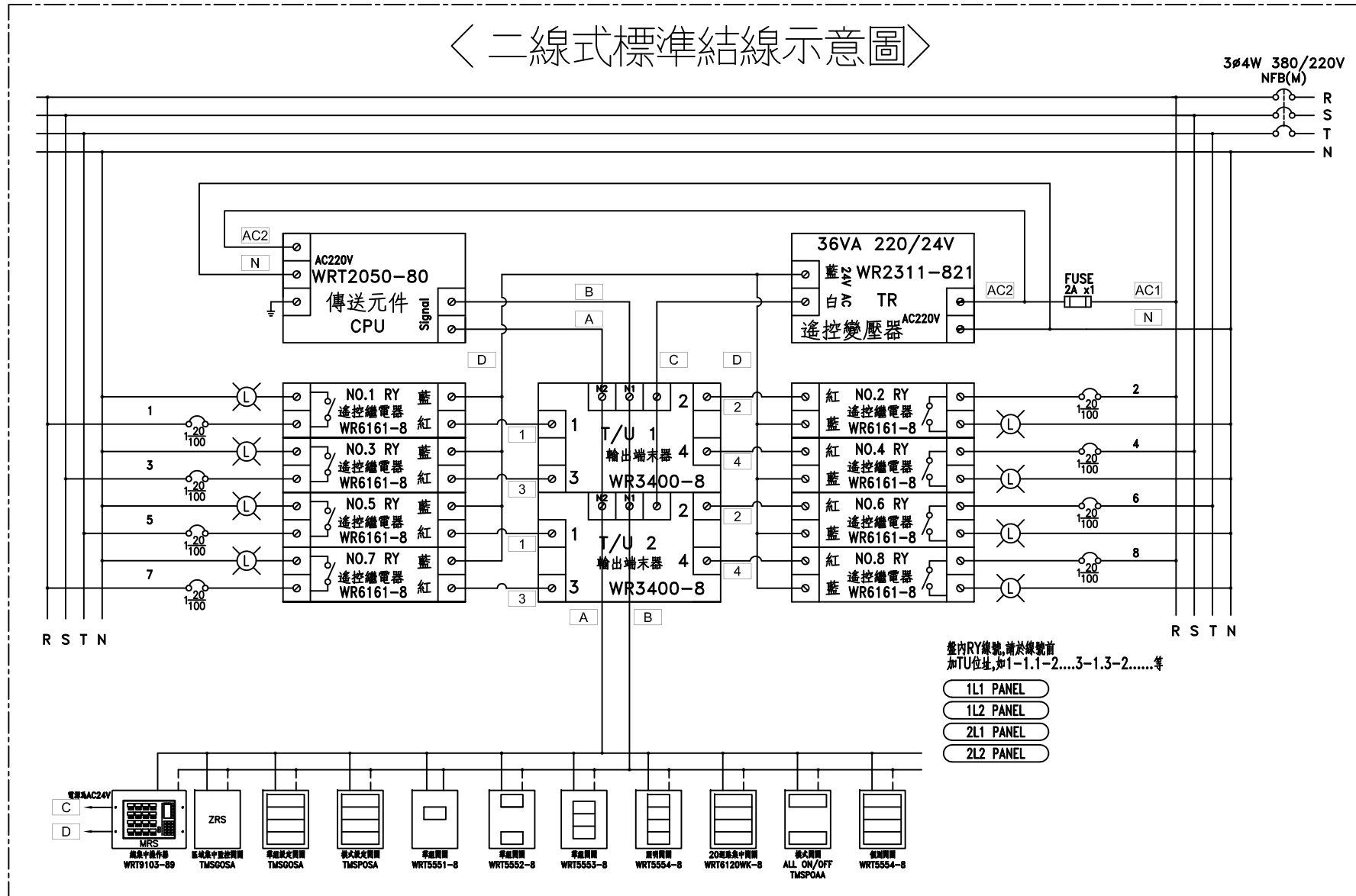
FROM 2P  
3Ø4W 220/380V



負載名稱	投光燈 150VAx3	投光燈 150VAx4	投光燈 150VAx5	投光燈 150VAx5	投光燈 150VAx4	投光燈 150VAx4	投光燈 150VAx5	投光燈 150VAx5	投光燈 150VAx4	投光燈 150VAx4	投光燈 150VAx5	投光燈 150VAx5	TO 2F 群組開關	緊急 照明 SP	SP	SP	合計
負載容量 (KVA)	0.45	0.6	0.75	0.75	0.6	0.6	0.75	0.75	0.6	0.6	0.75	0.75					7.95
負載分配 (KVA)	A	0.45		0.75			0.75			0.6							2.55
	B		0.6			0.6		0.75			0.75						2.7
	C			0.75			0.6		0.6								2.7
負載電流 (A)	2.0	2.7	3.4	3.4	2.7	2.7	3.4	3.4	2.7	2.7	3.4	3.4					12.1

客戶 CUSTOMER: 源晟科技工程有限公司	核准 APPROVED BY: 設計課 阮家豪	審核 CHECKED BY: 設計課 阮家豪	設計 DESIGNED BY: 設計課 張逸凡	繪圖 DRAWER: 設計課 蔡子伶	<p>CHAN HUA MACHINERY &amp; ELECTRIC CO. LTD. TEL: (04) 23581130 FAX: (04) 23581140 廠址: 台中市南屯區工業 25 路 25 號</p>	版次 REV	修正摘要 SUMMARY	日期 DATE	圖名 TITLE: 2F.R1F系統單線圖
用途 USER: 彰化縣鹿港鎮鹿海段 廠房新建工程(永鑫倉儲)	<input type="checkbox"/> 保留圖					工號 WORKING NO.: 113013101	規劃日期 DATE: 113年02月21日	圖號 DWG. NO.: A05	版次 REV: A
單位 Dim: 釐米 (mm)				案號 DRAWING NO.:		比例 SCALE: 1:25	張數 SHEET NO.: /		

# 〈二線式標準結線示意圖〉



盤內RY線號,請於線號前加TU位址,如1-1.1-2....3-1.3-2.....等

- 1L1 PANEL
- 1L2 PANEL
- 2L1 PANEL
- 2L2 PANEL

客戶 CUSTOMER: 源晟科技工程有限公司	核准 APPROVED BY:	審核 CHECKED BY:	設計 DESIGNED BY:	繪圖 DRAWER:	中華機械股份有限公司 CHAN HUA MACHINERY & ELECTRIC CO. LTD. TEL: (04)23581130 FAX: (04)23581140 廠址: 台中市南屯區工業 25 路 25 號	版次 REV:	修正摘要 SUMMARY:	日期 DATE:	圖名 TITLE: 系統複線圖	
用途 USER: 彰化縣鹿港鎮鹿海段 廠房新建工程(永鑫倉儲)	設計課 阮家豪	設計課 阮家豪	設計課 張逸凡	設計課 蔡子伶	工號 WORKING NO.: 113013101	規劃日期 DATE: 113年02月21日	圖號 DWG. NO.: B03	張數 SHEET NO.: /	版次 REV: A	
<input type="checkbox"/> 保留圖					單位 Dw: 釐米 (mm)	案號 DRAWING NO.:	比例 SCALE: 1:25			