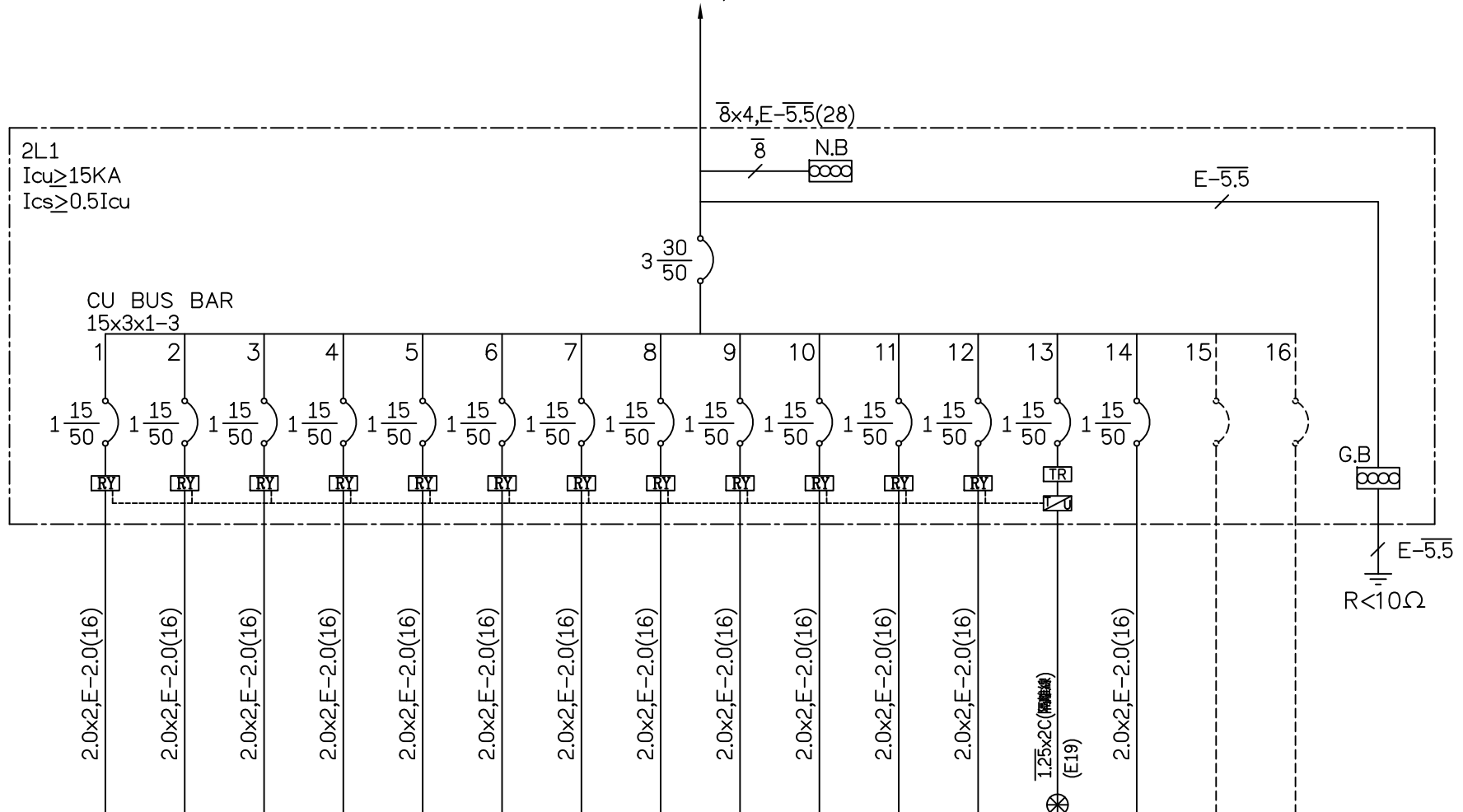


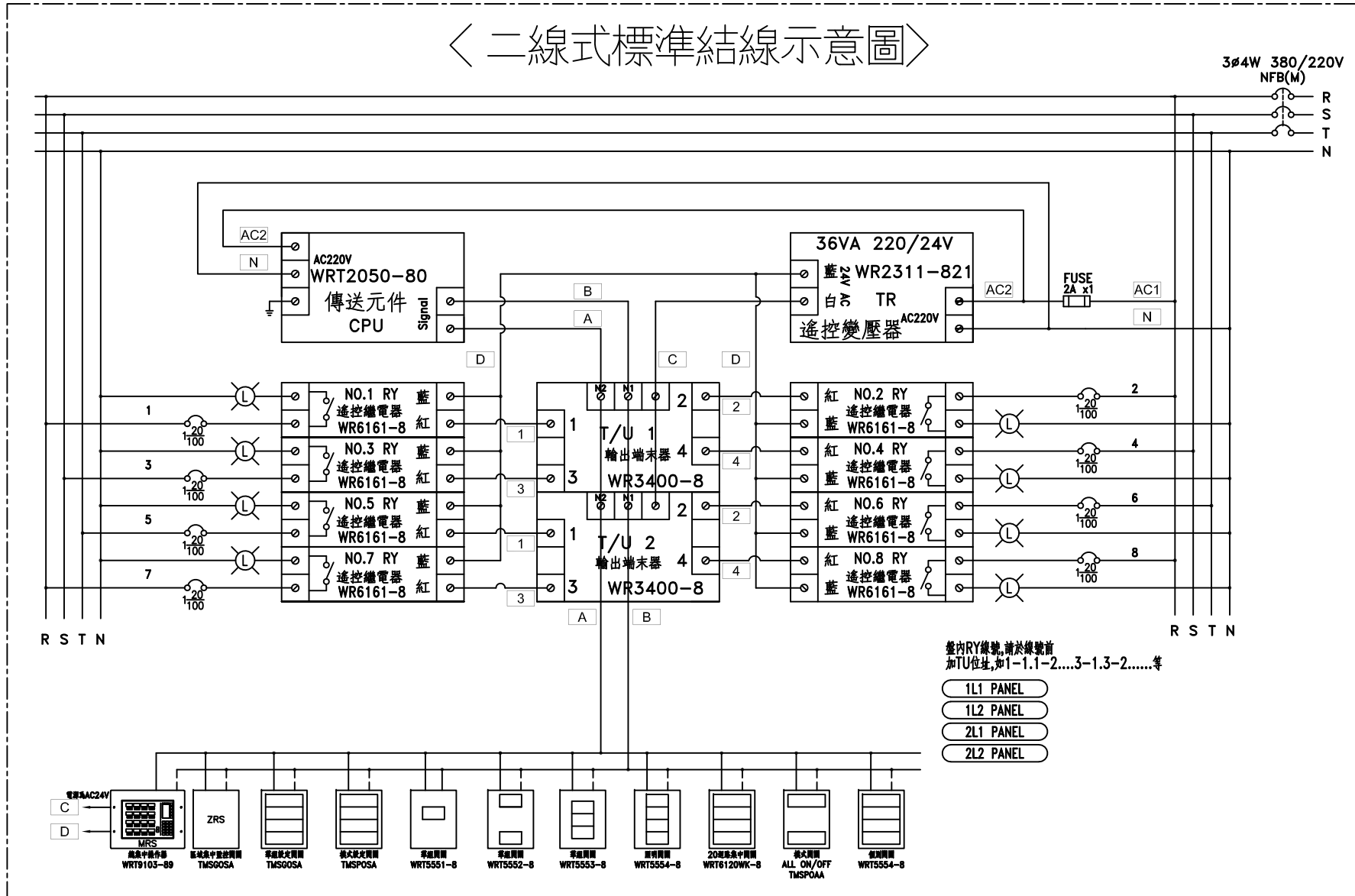
FROM 2P
3Ø4W 220/380V



負載名稱	投光燈	投光燈	投光燈	投光燈	投光燈	投光燈	投光燈	投光燈	投光燈	投光燈	投光燈	投光燈	投光燈	TO 2F 群組開關	緊急照明 SP	SP	SP	合計
負載容量 (KVA)	150VAx4	150VAx5	150VAx3	150VAx3	150VAx3	150VAx4	150VAx4	150VAx5	150VAx4	150VAx4	150VAx4	150VAx4	150VAx4					7.05
負載分配 (KVA)	A	0.6	0.45			0.6	0.6	0.75	0.6	0.6	0.6	0.6	0.6					2.4
	B		0.75		0.45			0.6			0.6							2.4
	C					0.45	0.6				0.6	0.6						2.25
負載電流 (A)	2.7	3.4	2.0	2.0	2.0	2.7	2.7	3.4	2.7	2.7	2.7	2.7	2.7					10.7

客戶 CUSTOMER:	源晟科技工程有限公司	核准 APPROVED BY:	審核 CHECKED BY:	設計 DESIGNED BY:	繪圖 DRAWER:	<p>CHAN HUA MACHINERY & ELECTRIC CO. LTD. TEL: (04) 23581130 FAX: (04) 23581140 廠址: 台中市南屯區工業 25 路 25 號</p>	版次 REV	修正摘要 SUMMARY	日期 DATE	圖名 TITLE:	2F系統單線圖			
用途 USER:	彰化縣鹿港鎮鹿海段 廠房新建工程(永鑫倉儲)	設計課 阮家豪	設計課 阮家豪	設計課 張逸凡	設計課 蔡子伶		工號 WORKING NO.:	113013101	規劃日期 DATE:	113年02月21日	圖號 DWG. NO.:	A04	版次 REV:	A
		□ 保留圖		單位 Unit:	釐米 (mm)		案號 DRAWING NO.:		比例 SCALE:	1:25	張數 SHEET NO.:	/		

〈二線式標準結線示意圖〉



客戶源晟科技工程有限公司

核准 APPROVED BY: 審核 CHECKED BY: 設計 DESIGNED BY: 繪圖 DRAWER:

CH 華華機械股份有限公司
CHAN HUA MACHINERY & ELECTRIC CO. LTD.
TEL: (04)23581130 FAX: (04)23581140
廠址: 台中市南屯區工業 25 路 25 號

版次 REV: 修正摘要 SUMMARY 日期 DATE

圖名 TITLE: 系統複線圖

用途 USER: 彰化縣鹿港鎮鹿海段
廠房新建工程(永鑫倉儲)

設計課 設計課 設計課 設計課
阮家豪 阮家豪 張逸凡 蔡子伶

保留圖 單位 Dim: 釐米 (mm)

工號 WORKING NO.: 113013101 規劃日期 DATE: 113年02月21日
案號 DRAWING NO.: 比例 SCALE: 1:25

圖號 DWG. NO.: B03 版次 REV: A
張數 SHEET NO.: /