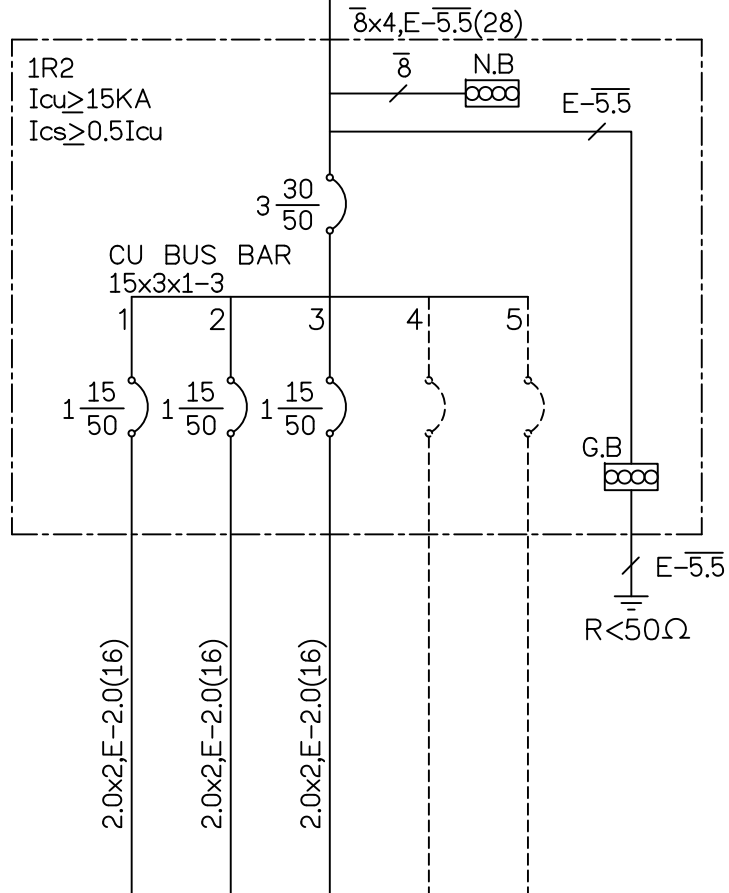


FROM 1R
3Ø4W 110/190V



負載名稱	插座	插座	插座	SP	SP	合計
	180VAx3	180VAx4	180VAx3			
負載容量 (KVA)	0.54	0.72	0.54			1.8
負載分配 (KVA)	A	0.54				0.54
	B		0.72			0.72
	C			0.54		0.54
負載電流 (A)	4.9	6.5	4.9			5.5

客戶 CUSTOMER: 源晟科技工程有限公司

核准 APPROVED BY: 審核 CHECKED BY: 設計 DESIGNED BY: 繪圖 DRAWER:

CH 華華機電股份有限公司
CHAN HUA MACHINERY & ELECTRIC CO. LTD.
TEL: (04) 23581130 FAX: (04) 23581140
廠址: 台中市南屯區工業 25 路 25 號

版次 REV: 修正摘要 SUMMARY 日期 DATE:

圖名 TITLE: 1F系統單線圖

用途 USER: 彰化縣鹿港鎮鹿海段
廠房新建工程(永鑫倉儲)

設計課 設計課 設計課 設計課
阮家豪 阮家豪 張逸凡 蔡子伶

工號 WORKING NO.: 113013101 規劃日期 DATE: 113年02月21日

圖號 DWG. NO.: A03 版次 REV: A

保留圖 單位 DIM: 釐米 (mm)

案號 DRAWING NO.: 比例 SCALE: 1:25

張數 SHEET NO.: /