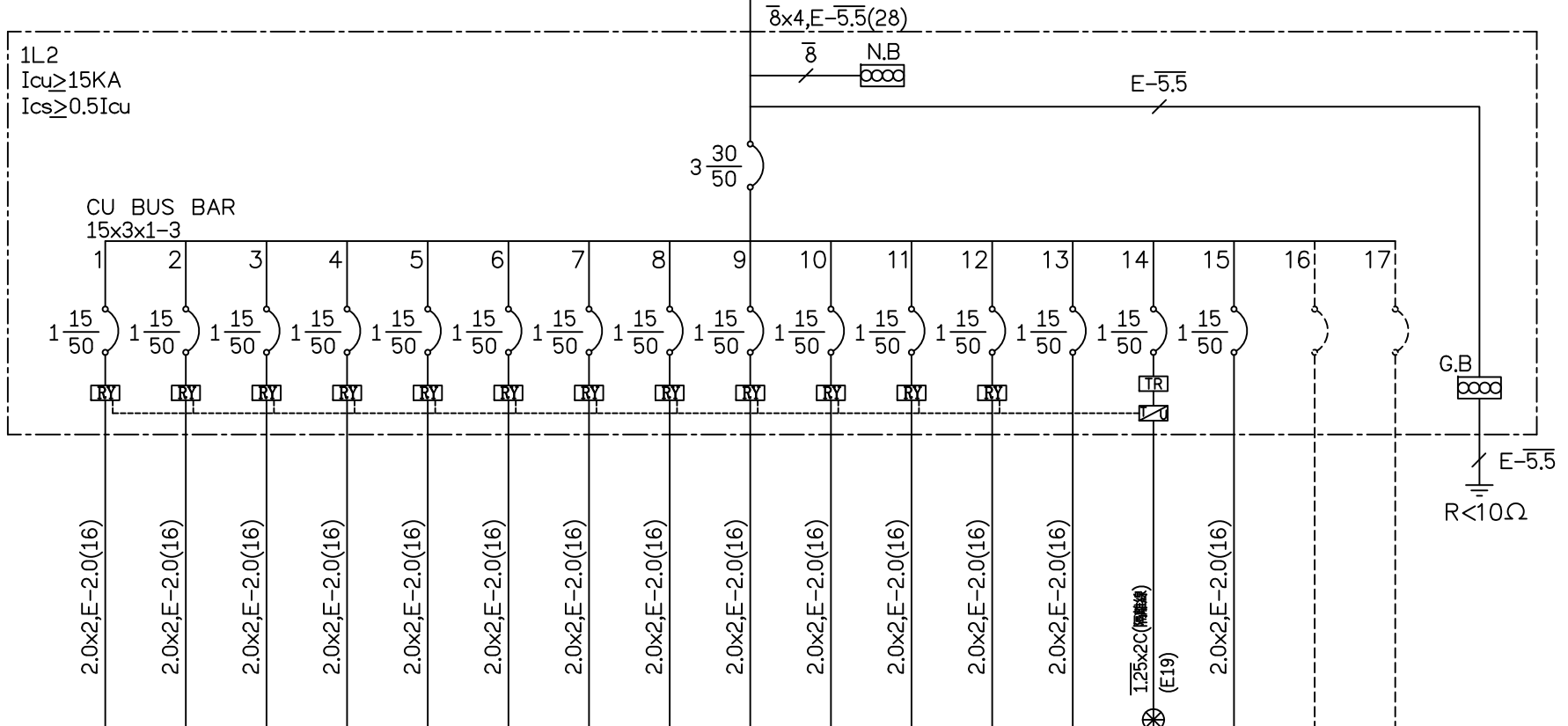


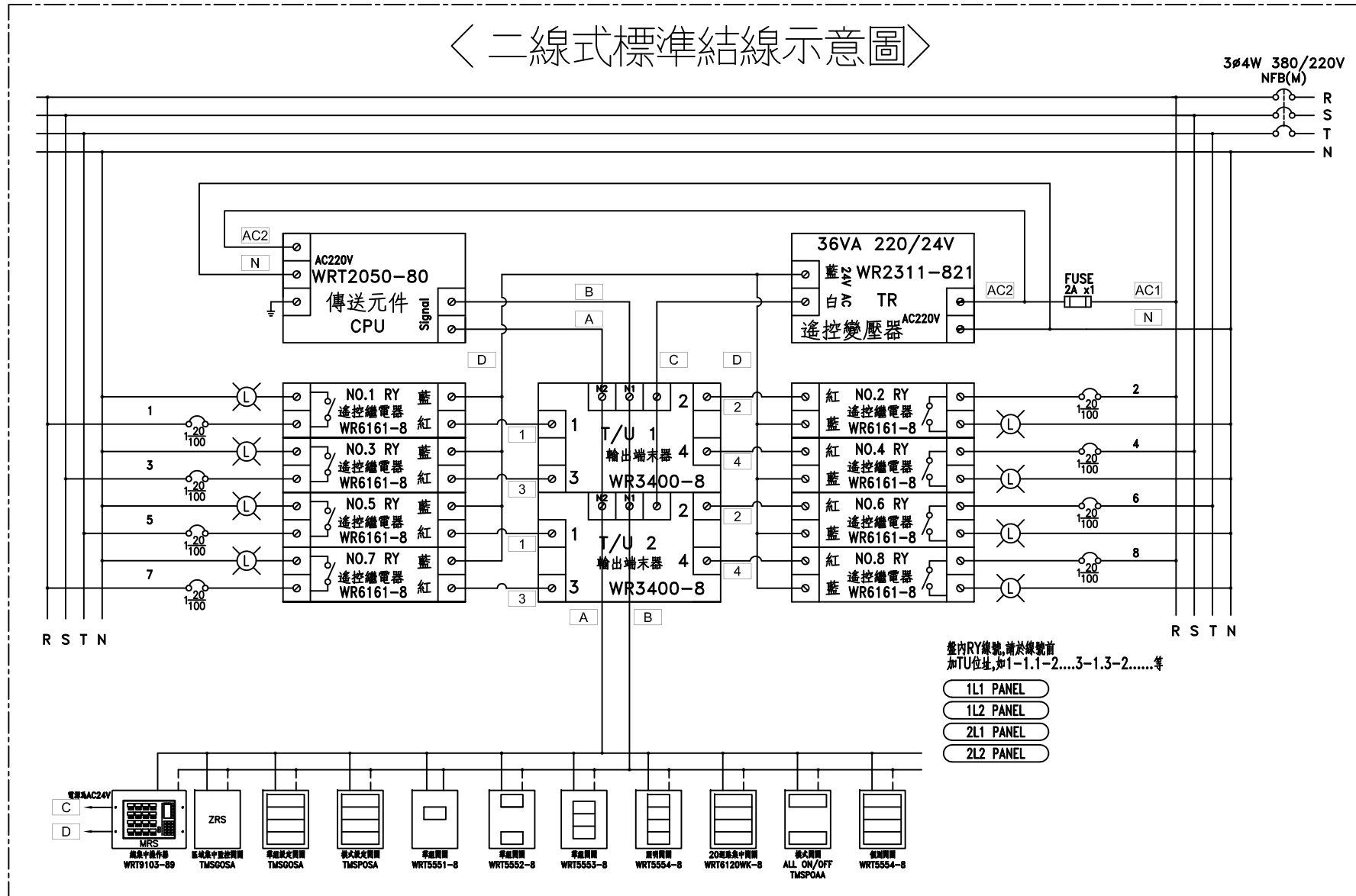
FROM 1P
3Ø4W 220/380V



負名	載稱	投光燈	投光燈	投光燈	投光燈	投光燈	投光燈	投光燈	投光燈	投光燈	投光燈	投光燈	投光燈	甲梯照明	TO 1F 群組開關	緊急 照明 SP	SP	SP	合計
負載容量 (KVA)		150VAx4	150VAx4	150VAx4	150VAx4	150VAx4	150VAx5	150VAx4	150VAx5	150VAx4	150VAx5	150VAx4	150VAx5	10VAx2x4					7.88
負載分配 (KVA)	A	0.6			0.6			0.6		0.75									2.55
	B		0.6			0.6			0.75			0.6		0.08					2.63
	C			0.6			0.75		0.6				0.75						2.7
負載電流 (A)		2.7	2.7	2.7	2.7	2.7	3.4	2.7	3.4	2.7	3.4	2.7	3.4	0.4					12.0

客戶 CUSTOMER:	源晟科技工程有限公司	核准 APPROVED BY:	審核 CHECKED BY:	設計 DESIGNED BY:	繪圖 DRAWER:	<p>CHAN HUA MACHINERY & ELECTRIC CO. LTD. TEL: (04) 23581130 FAX: (04) 23581140 廠址: 台中市南屯區工業 25 路 25 號</p>	版次 REV	修正摘要 SUMMARY	日期 DATE	圖名 TITLE:	1F系統單線圖	
用途 USER:	彰化縣鹿港鎮鹿海段 廠房新建工程(永鑫倉儲)	設計課 阮家豪	設計課 阮家豪	設計課 張逸凡	設計課 蔡子伶		工號 WORKING NO.: 113013101	規劃日期 DATE: 113年02月21日	圖號 DWG. NO.:	A03	版次 REV:	A
		<input type="checkbox"/> 保留圖	單位 DIM: 釐米 (mm)	案號 DRAWING NO.:	比例 SCALE: 1:25		張數 SHEET NO.:	/				

〈二線式標準結線示意圖〉



盤內RY線號,請於線號前
加TU位址,如1-1.1-2....3-1.3-2.....等

- 1L1 PANEL
- 1L2 PANEL
- 2L1 PANEL
- 2L2 PANEL

客戶 CUSTOMER: 源晟科技工程有限公司	核准 APPROVED BY:	審核 CHECKED BY:	設計 DESIGNED BY:	繪圖 DRAWER:	中華機械電氣股份有限公司 CHAN HUA MACHINERY & ELECTRIC CO. LTD. TEL: (04)23581130 FAX: (04)23581140 廠址: 台中市南屯區工業 25 路 25 號	版次 REV:	修正摘要 SUMMARY:	日期 DATE:	圖名 TITLE: 系統複線圖	
用途 USER: 彰化縣鹿港鎮鹿海段 廠房新建工程(永鑫倉儲)	設計課 阮家豪	設計課 阮家豪	設計課 張逸凡	設計課 蔡子伶	工號 WORKING NO.: 113013101	規劃日期 DATE: 113年02月21日	圖號 DWG. NO.: B03	版次 REV: A	張數 SHEET NO.: /	
<input type="checkbox"/> 保留圖					單位 Dn: 釐米 (mm)	案號 DRAWING NO.:	比例 SCALE: 1:25			