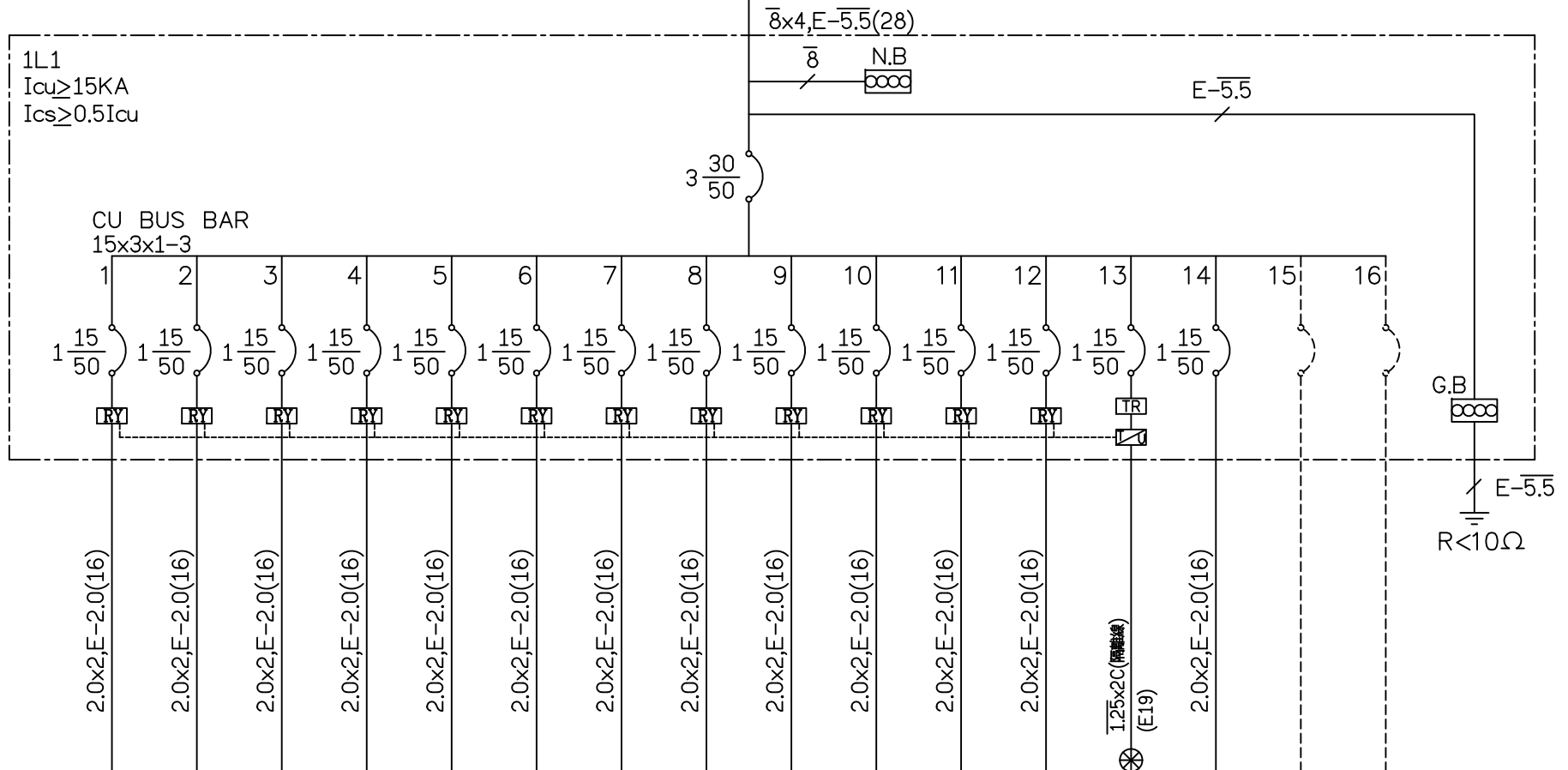


FROM 1P
3ø4W 220/380V



負載名稱	投光燈 150VAx3	投光燈 150VAx4	投光燈 150VAx3	投光燈 150VAx4	投光燈 150VAx4	投光燈 150VAx5	投光燈 150VAx4	投光燈 300VAx5	投光燈 150VAx4	投光燈 150VAx4	投光燈 150VAx4	投光燈 150VAx5	TO 1F 群組開關	緊急照明 SP	SP	SP	合計
負載容量 (KVA)	0.45	0.6	0.45	0.6	0.6	0.75	0.6	0.75	0.6	0.6	0.6	0.75					7.35
負載分配 (KVA)	A	0.45			0.6			0.75		0.6							2.4
	B		0.6			0.6		0.6			0.6						2.4
	C			0.45			0.75		0.6			0.75					2.55
負載電流 (A)	2.0	2.7	2.0	2.7	2.7	3.4	2.7	3.4	2.7	2.7	2.7	3.4					11.2

客戶: 源晟科技工程有限公司

核准: 設計課 阮家豪
審核: 設計課 阮家豪
設計: 設計課 張逸凡
繪圖: 設計課 蔡子伶

CH 華華機電股份有限公司
CHAN HUA MACHINERY & ELECTRIC CO. LTD.
TEL: (04) 23581130 FAX: (04) 23581140
廠址: 台中市南屯區工業 25 路 25 號

版次: 修正摘要
REV: SUMMARY

日期: 圖名: 1F系統單線圖

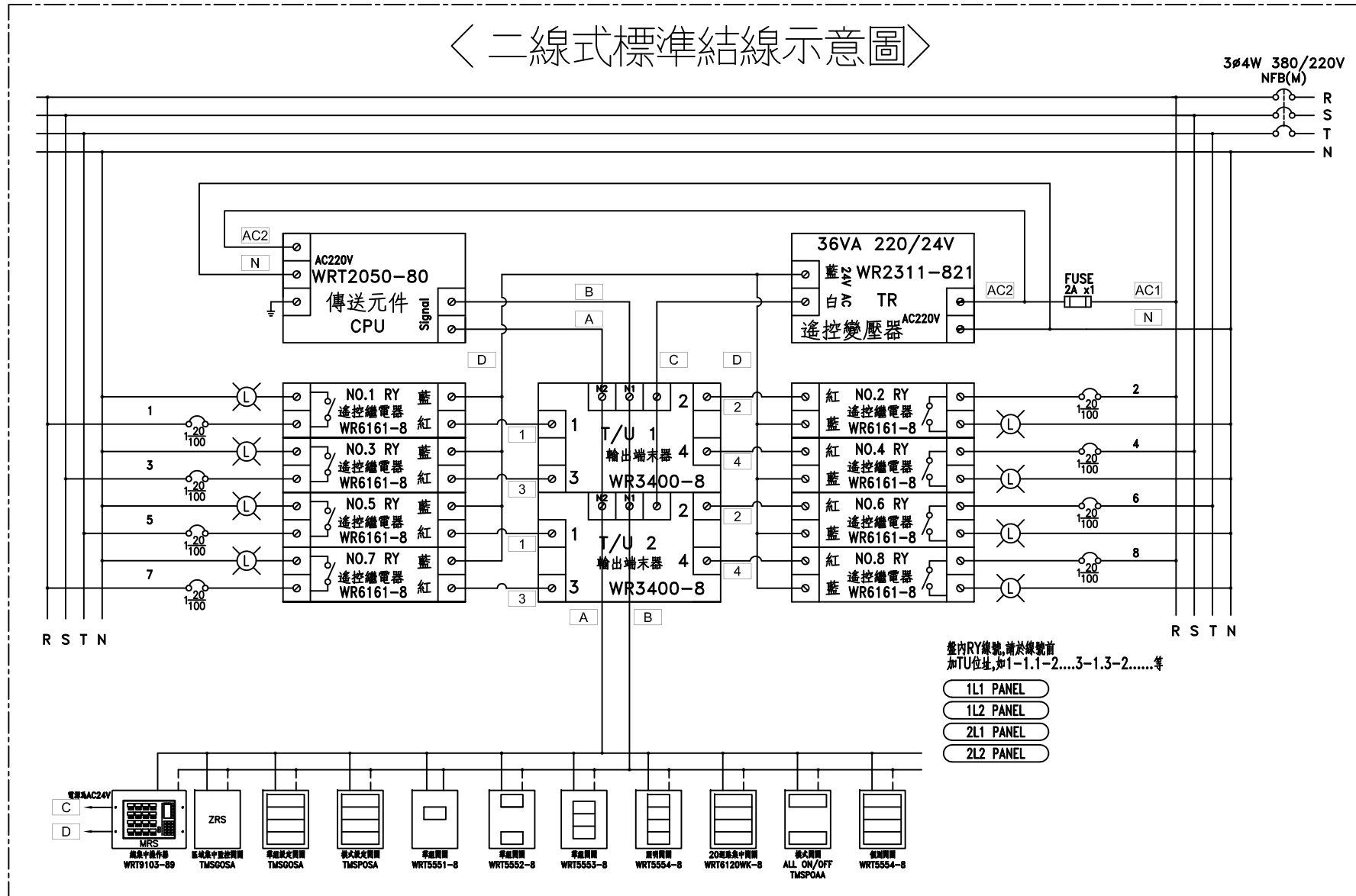
用途: 彰化縣鹿港鎮鹿海段
廠房新建工程(永鑫倉儲)

□ 保留圖
單位: mm

工號: 113013101
案號: 規劃日期: 113年02月21日
比例: 1:25

圖號: A03
張數: /
版次: A

〈二線式標準結線示意圖〉



客戶 CUSTOMER: 源晟科技工程有限公司	核准 APPROVED BY:	審核 CHECKED BY:	設計 DESIGNED BY:	繪圖 DRAWER:	中華機械電氣股份有限公司 CHAN HUA MACHINERY & ELECTRIC CO. LTD. TEL: (04)23581130 FAX: (04)23581140 廠址: 台中市南屯區工業 25 路 25 號	版次 REV:	修正摘要 SUMMARY:	日期 DATE:	圖名 TITLE: 系統複線圖	
用途 USER: 彰化縣鹿港鎮鹿海段 廠房新建工程(永鑫倉儲)	設計課 阮家豪	設計課 阮家豪	設計課 張逸凡	設計課 蔡子伶	工號 WORKING NO.: 113013101	規劃日期 DATE: 113年02月21日	圖號 DWG. NO.: B03	版次 REV: A	張數 SHEET NO.: /	
<input type="checkbox"/> 保留圖					單位 Dim: 釐米 (mm)	案號 DRAWING NO.:	比例 SCALE: 1:25			