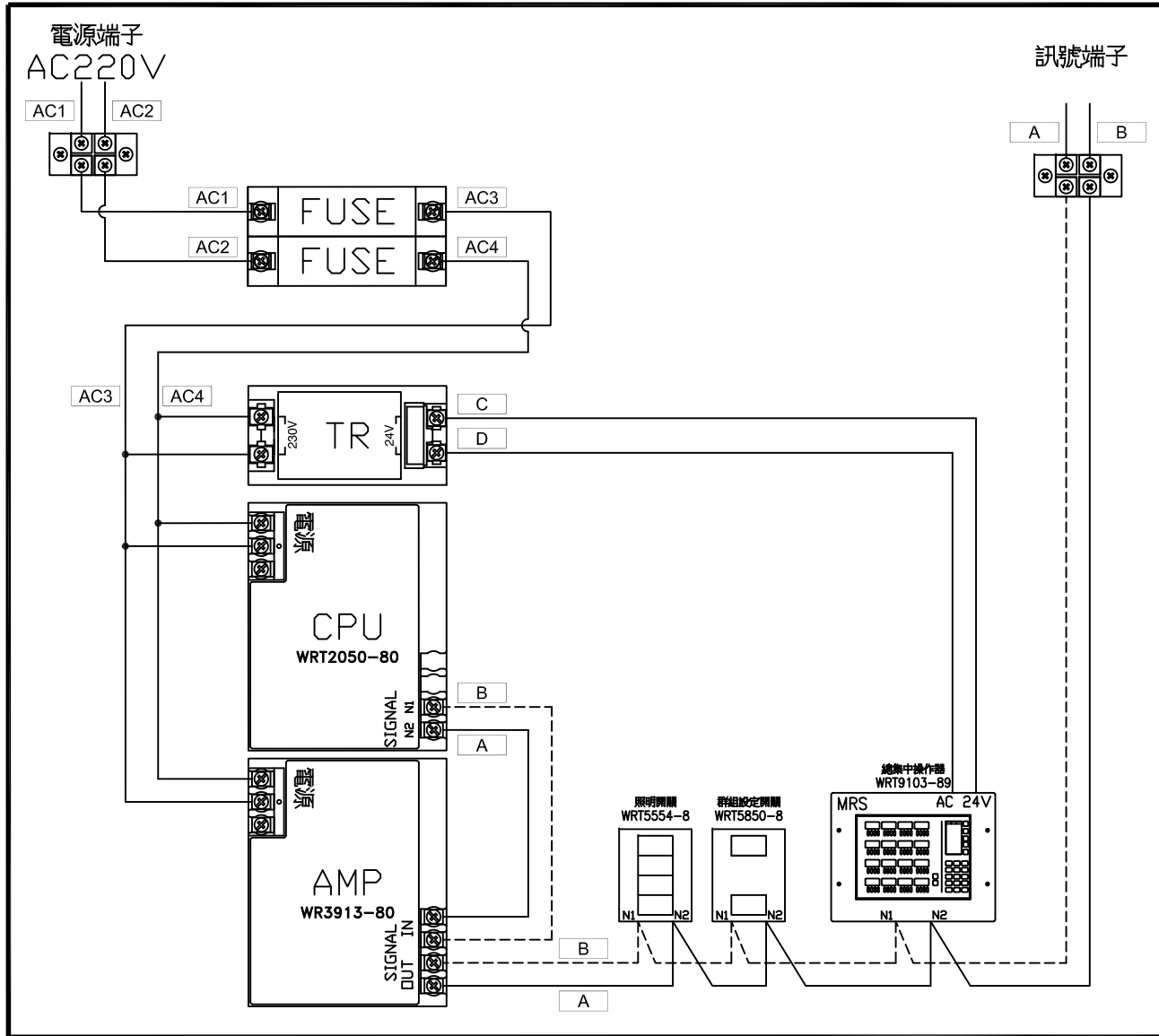


# 二線控集中控制盤結線示意圖



客戶 CUSTOMER:	源晟科技工程有限公司	核准 APPROVED BY:	審核 CHECKED BY:	設計 DESIGNED BY:	繪圖 DRAWER:	<b>中華機械電器股份有限公司</b> CHAN-HUA MACHINERY & ELECTRIC CO. LTD. TEL: (04)23581130 FAX: (04)23581140 廠址: 台中市南屯區工業 25 路 25 號	版次 REV	修正摘要 SUMMARY	日期 DATE	圖名 TITLE:	系統複線圖
用途 USER:	彰化縣鹿港鎮鹿海段 廠房新建工程(永鑫倉儲)	設計課 阮家豪	設計課 阮家豪	設計課 張逸凡	設計課 蔡子伶		工號 WORKING NO.: 113013101	規劃日期 DATE: 113年02月21日			圖號 DWG. NO.: B04
		<input type="checkbox"/> 保留圖	單位 Unit: 釐米 (mm)	案號 DRAWING NO.:	比例 SCALE: 1:25					張數 SHEET NO.:	/