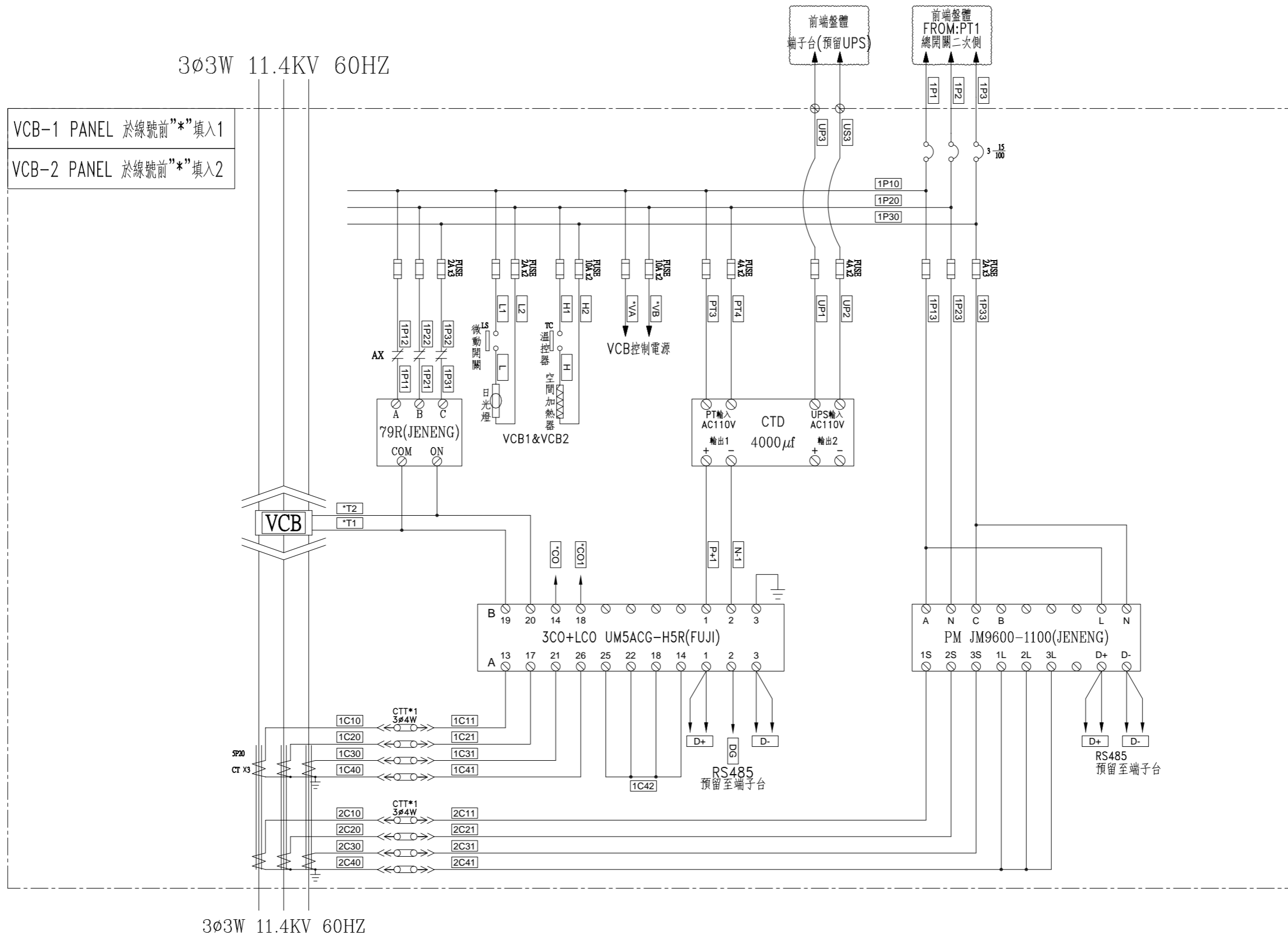

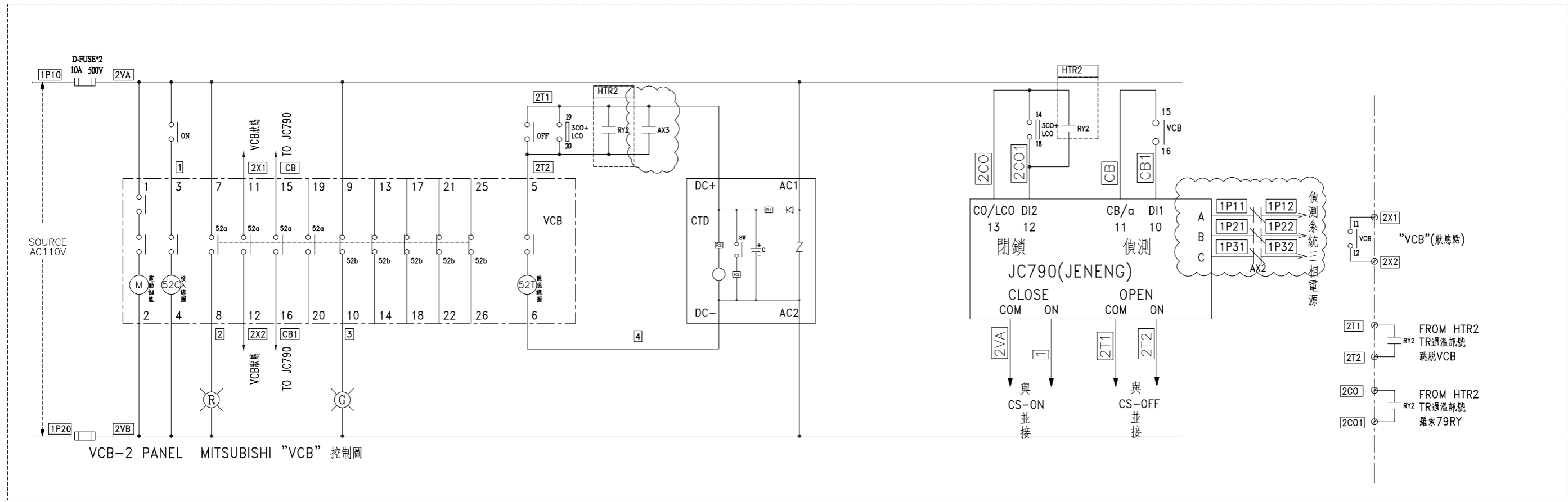
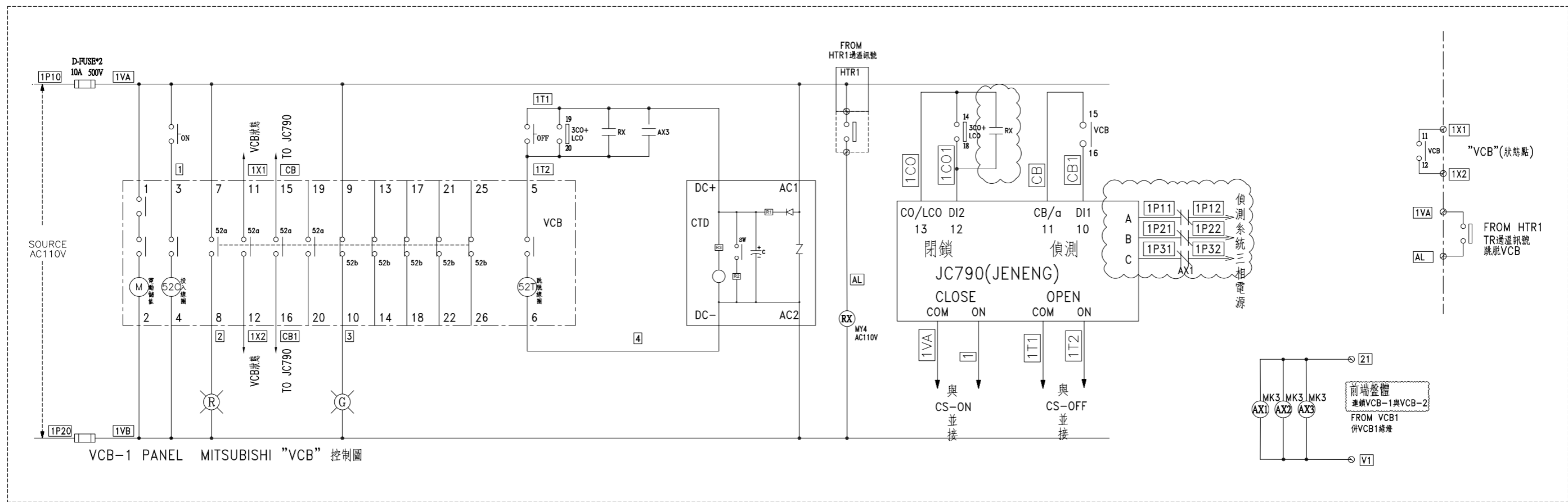


客戶 CUSTOMER:	同森/AMST	核准 APPROVED BY:	審核 CHECKED BY:	設計 DESIGNED BY:	繪圖 DRAWER:	建華機電股份有限公司 CHAN HUA MACHINERY & ELECTRIC CO. LTD. TEL: (04)23581130 FAX: (04)23581140 廠址: 台中市南屯區工業 25 路 25 號	版次 REV	修正摘要 SUMMARY	日期 DATE	圖名 TITLE:	系統單線圖		
用途 USER:	高雄國軍岡山醫院基地一 HTC馬達配電盤工程	 設計課 阮家豪	 設計課 阮家豪	 設計課 張逸凡	 設計課 張逸凡		工號 WORKING NO.: 113012901	規劃日期 DATE: 112年10月03日			圖號 DWG. NO.:	A01	版次 REV:
		<input type="checkbox"/> 保留圖		單位DM: 釐米(mm)	案號 DRAWING NO.:	比例 SCALE: 1:15				張數 SHEET NO.:	/		



客戶 CUSTOMER:	同森/AMST	核准 APPROVED BY:	審核 CHECKED BY:	設計 DESIGNED BY:	繪圖 DRAWER:	 建華機電股份有限公司 CHAN HUA MACHINERY & ELECTRIC CO. LTD. TEL:(04)23581130 FAX:(04)23581140 廠址:台中市南屯區工業 25 路 25 號	版次 REV	修正摘要 SUMMARY	日期 DATE	圖名 TITLE:	系統複線圖			
用途 USER:	高雄國軍岡山醫院基地一 HTC馬達配電盤工程	設計課 阮家豪	設計課 阮家豪	設計課 張逸凡	設計課 張逸凡		工號 WORKING NO.:	113012901	規劃日期 DATE:	112年10月03日	圖號 DWG. NO.:	B01	版次 REV:	B
		□ 保留圖		單位DM:	釐米(mm)		案號 DRAWING NO.:		比例 SCALE:	1:30	張數 SHEET NO.:	/		



客戶 CUSTOMER:	同森/AMST	核准 APPROVED BY:	審核 CHECKED BY:	設計 DESIGNED BY:	繪圖 DRAWER:	建華機電股份有限公司 CHAN HUA MACHINERY & ELECTRIC CO. LTD. TEL: (04)23581130 FAX: (04)23581140 廠址: 台中市南屯區工業 25 路 25 號	版次 REV	修正摘要 SUMMARY	日期 DATE	圖名 TITLE:	系統控制圖			
用途 USER:	高雄國軍岡山醫院基地一 HTC馬達配電盤工程	設計課 阮家豪	設計課 阮家豪	設計課 張逸凡	設計課 張逸凡		工號 WORKING NO.:	113012901	規劃日期 DATE:	112年10月03日	圖號 DWG. NO.:	C01	版次 REV:	B
		□ 保留圖		單位 DM:	釐米 (mm)		案號 DRAWING NO.:		比例 SCALE:	1:30	張數 SHEET NO.:	/		