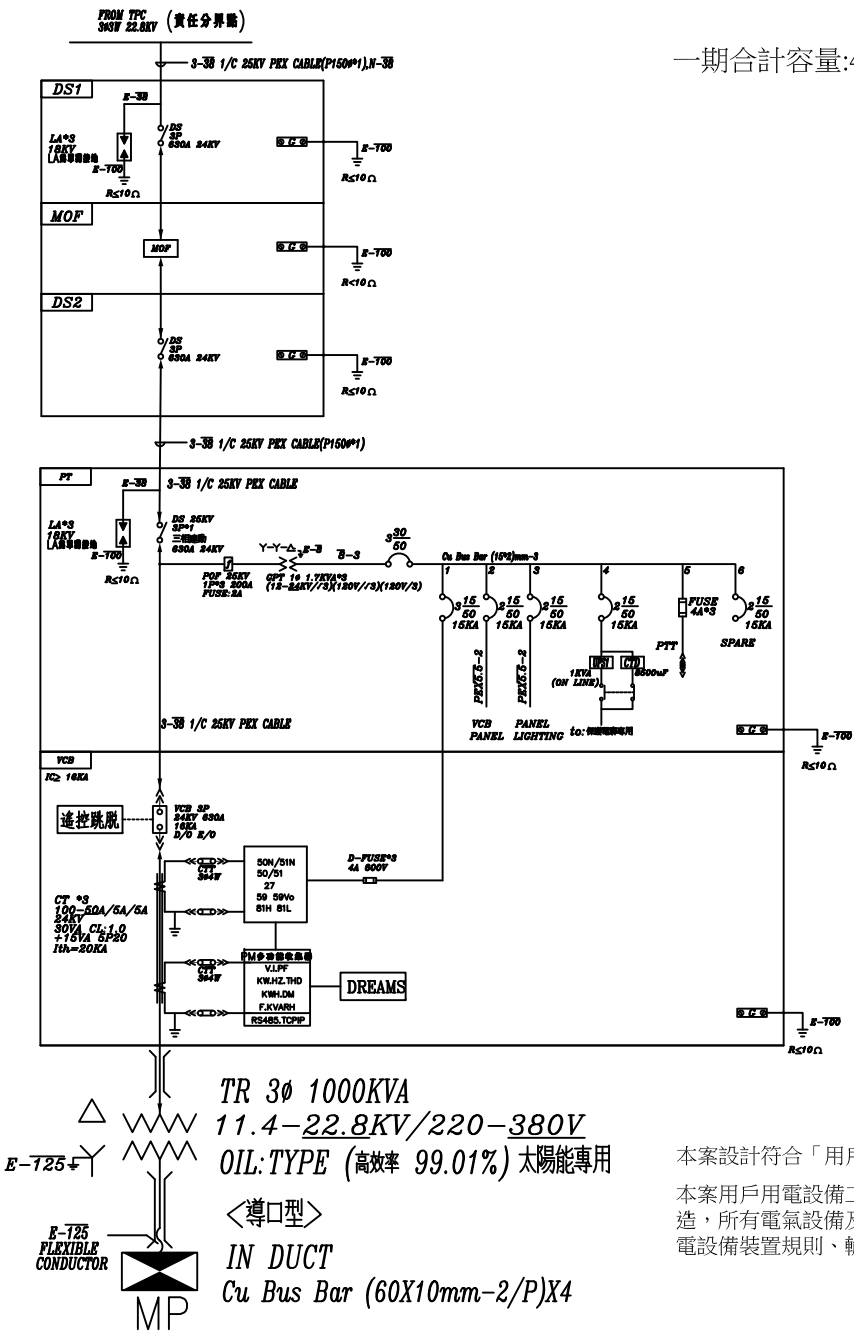


一期合計容量:498.08kW

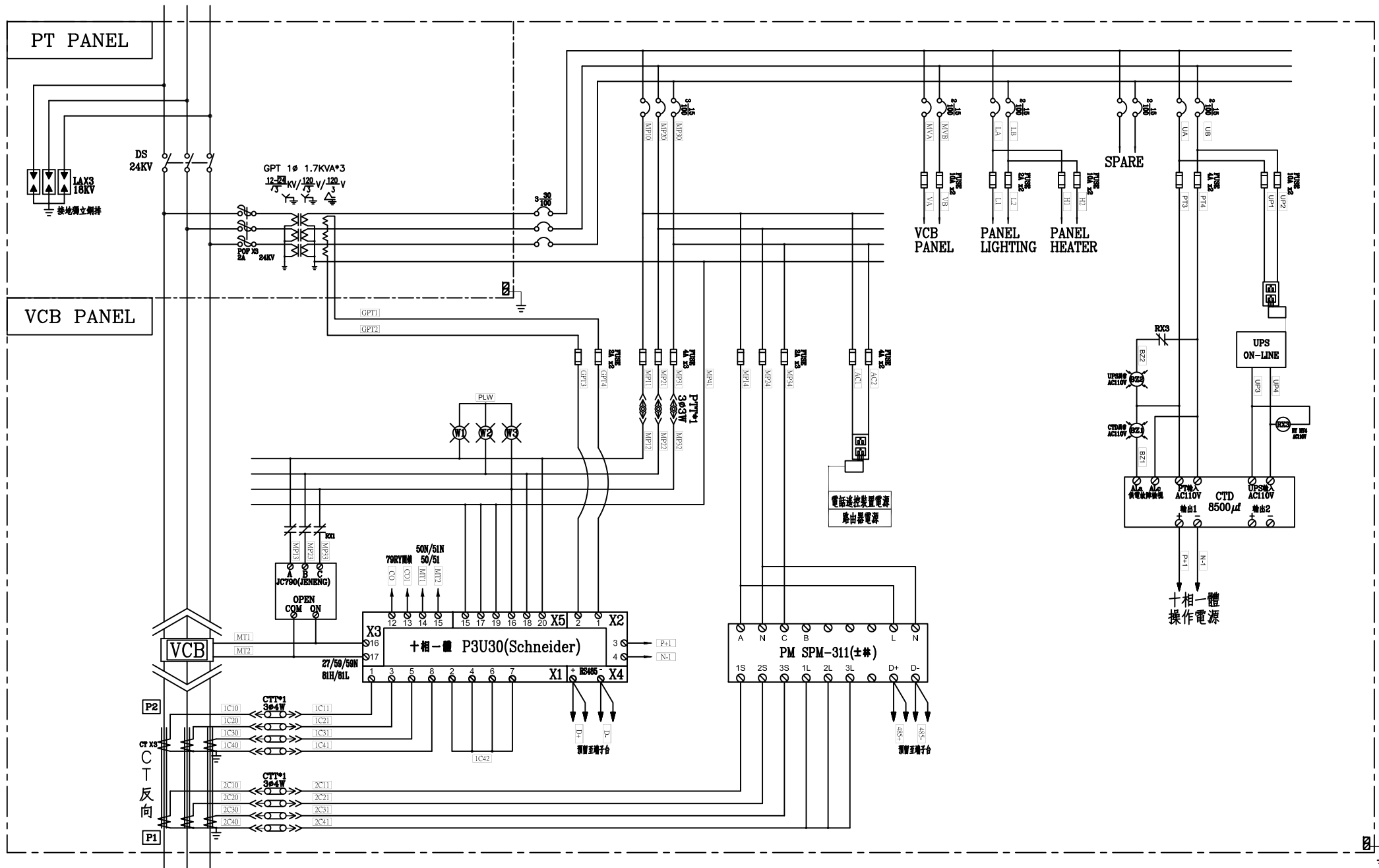


TR 3Φ 1000KVA  
 11.4-22.8KV/220-380V  
 OIL: TYPE (高效率 99.01%) 太陽能專用  
 <導口型>  
 IN DUCT  
 Cu Bus Bar (60X10mm-2/P)X4

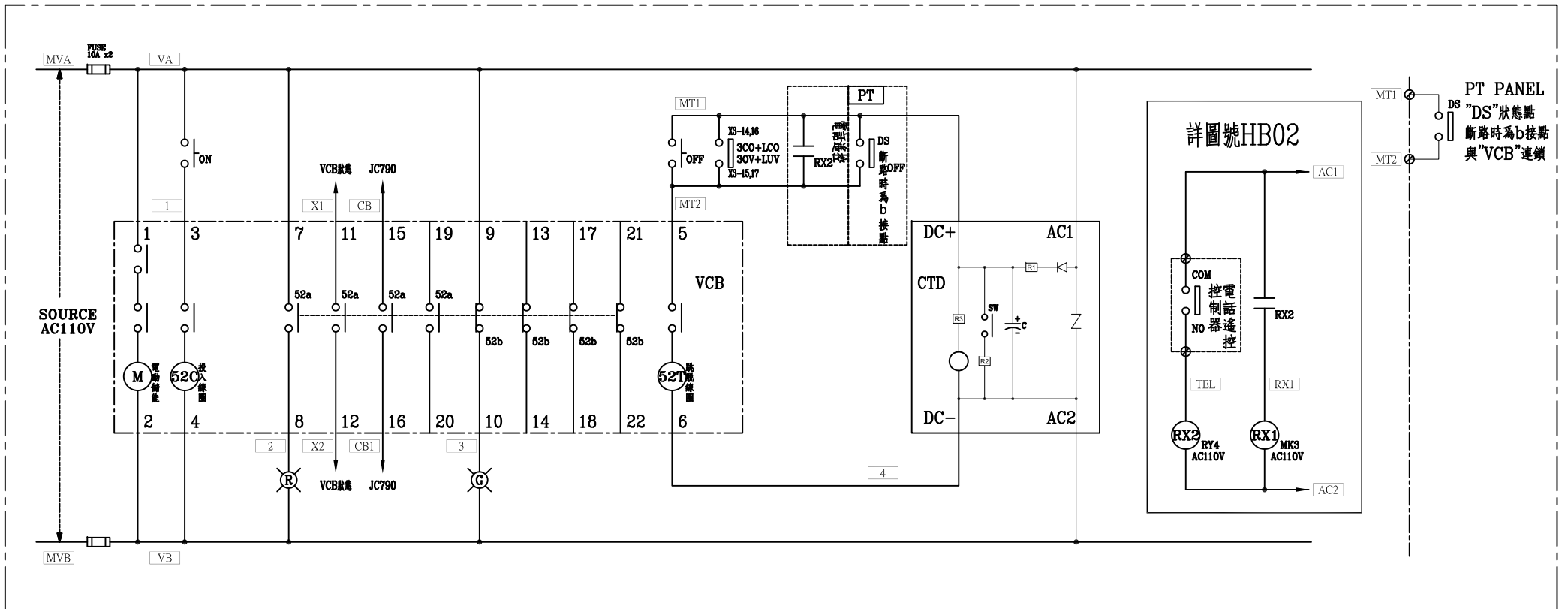
本案設計符合「用戶用電裝置規則」第396條之44規定  
 本案用戶用電設備工程依電業法由電機技師(或承裝業)負責設計及監  
 造，所有電氣設備及裝置相關圖說一由電機技師(或承裝業)依用戶用  
 電設備裝置規則、輸配電設備裝置規則等規定設計及簽證負責。

|                            |                              |                   |                    |                    |  |                             |                          |            |                     |              |
|----------------------------|------------------------------|-------------------|--------------------|--------------------|--|-----------------------------|--------------------------|------------|---------------------|--------------|
| 客戶<br>CUSTOMER: 力瑪科技股份有限公司 | 核准<br>APPROVED BY:           | 審核<br>CHECKED BY: | 設計<br>DESIGNED BY: | 繪圖<br>DRAWER:      | 華華機械電氣股份有限公司<br>CHAN HUA MACHINERY & ELECTRIC CO.,LTD.<br>TEL:(04)23581130 FAX:(04)23581140<br>廠址:台中市南屯區工業 25 路 25 號 | 版次<br>REV                   | 修正摘要<br>SUMMARY          | 日期<br>DATE | 圖名<br>TITLE: 系統單線圖  |              |
| 用途<br>USER: 輝庭崙尾一期         | 設計課<br>洪志勇                   | 設計課<br>阮家豪        | 設計課<br>謝啓彥         | 設計課<br>謝啓彥         |  | 工號<br>WORKING NO.: 13011601 | 規劃日期<br>DATE: 113年03月11日 |            | 圖號<br>DWG. NO.: A01 | 版次<br>REV: A |
|                            | <input type="checkbox"/> 保留圖 |                   | 單位 DM: 釐米 (mm)     | 案號<br>DRAWING NO.: |  | 比例<br>SCALE: 1:25           |                          |            | 張數<br>SHEET NO.: /  |              |

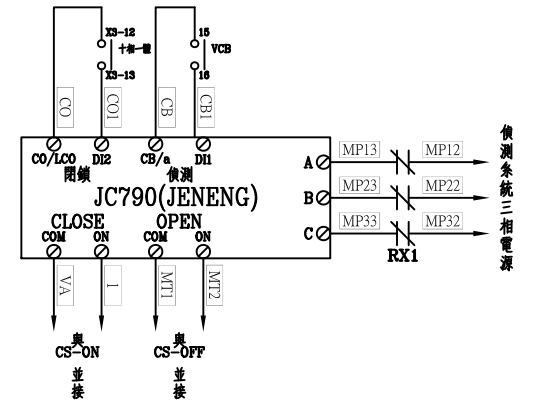
3Φ3W 22.8KV 60HZ



|  |                              |                           |                              |                       |  |                          |                   |                      |                    |
|--|------------------------------|---------------------------|------------------------------|-----------------------|--|--------------------------|-------------------|----------------------|--------------------|
| 客戶<br>CUSTOMER: 力瑪科技股份有限公司<br>用途<br>USER: 輝庭崙尾一期 | 核准<br>APPROVED BY: 設計課 洪志勇   | 審核<br>CHECKED BY: 設計課 阮家豪 | 設計<br>DESIGNED BY: 設計課 謝啓彥   | 繪圖<br>DRAWER: 設計課 謝啓彥 | <b>CH 建華機械股份有限公司</b><br>CHAN HUA MACHINERY & ELECTRIC CO.,LTD.<br>TEL:(04)23581130 FAX:(04)23581140<br>廠址:台中市南屯區工業 25 路 25 號 | 版次<br>REV:               | 修正摘要<br>SUMMARY:  | 日期<br>DATE:          | 圖名<br>TITLE: 系統複線圖 |
|  | <input type="checkbox"/> 保留圖 | 單位 DM: 釐米 (mm)            | 工號<br>WORKING NO.: 113011601 | 案號<br>DRAWING NO.:    |  | 規劃日期<br>DATE: 113年03月11日 | 比例<br>SCALE: 1:30 | 圖號<br>DWG. NO.: HB02 | 張數<br>SHEET NO.: / |



VCB PANEL MITSUBISHI "VCB" 控制圖



|                            |                    |                   |                    |                    |  |            |                              |                          |                    |  |                      |
|----------------------------|--------------------|-------------------|--------------------|--------------------|--|------------|------------------------------|--------------------------|--------------------|--|----------------------|
| 客戶<br>CUSTOMER: 力瑪科技股份有限公司 | 核准<br>APPROVED BY: | 審核<br>CHECKED BY: | 設計<br>DESIGNED BY: | 繪圖<br>DRAWER:      | 華華機械電氣股份有限公司<br>CHAN HUA MACHINERY & ELECTRIC CO., LTD.<br>TEL: (04)23581130 FAX: (04)23581140<br>廠址: 台中市南屯區工業 25 路 25 號 | 版次<br>REV: | 修正摘要<br>SUMMARY:             | 日期<br>DATE:              | 圖名<br>TITLE: 系統控制圖 |  |                      |
|                            | 用途<br>USER: 輝庭崙尾一期 | 設計課<br>洪志勇        | 設計課<br>阮家豪         | 設計課<br>謝啓彥         |  | 設計課<br>謝啓彥 | 工號<br>WORKING NO.: 113011601 | 規劃日期<br>DATE: 113年03月11日 |                    |  | 圖號<br>DWG. NO.: HC01 |
|                            | □ 保留圖              |                   | 單位<br>DM: 釐米 (mm)  | 案號<br>DRAWING NO.: | 比例<br>SCALE: 1:30  |            |                              |                          | 張數<br>SHEET NO.: / |  |                      |