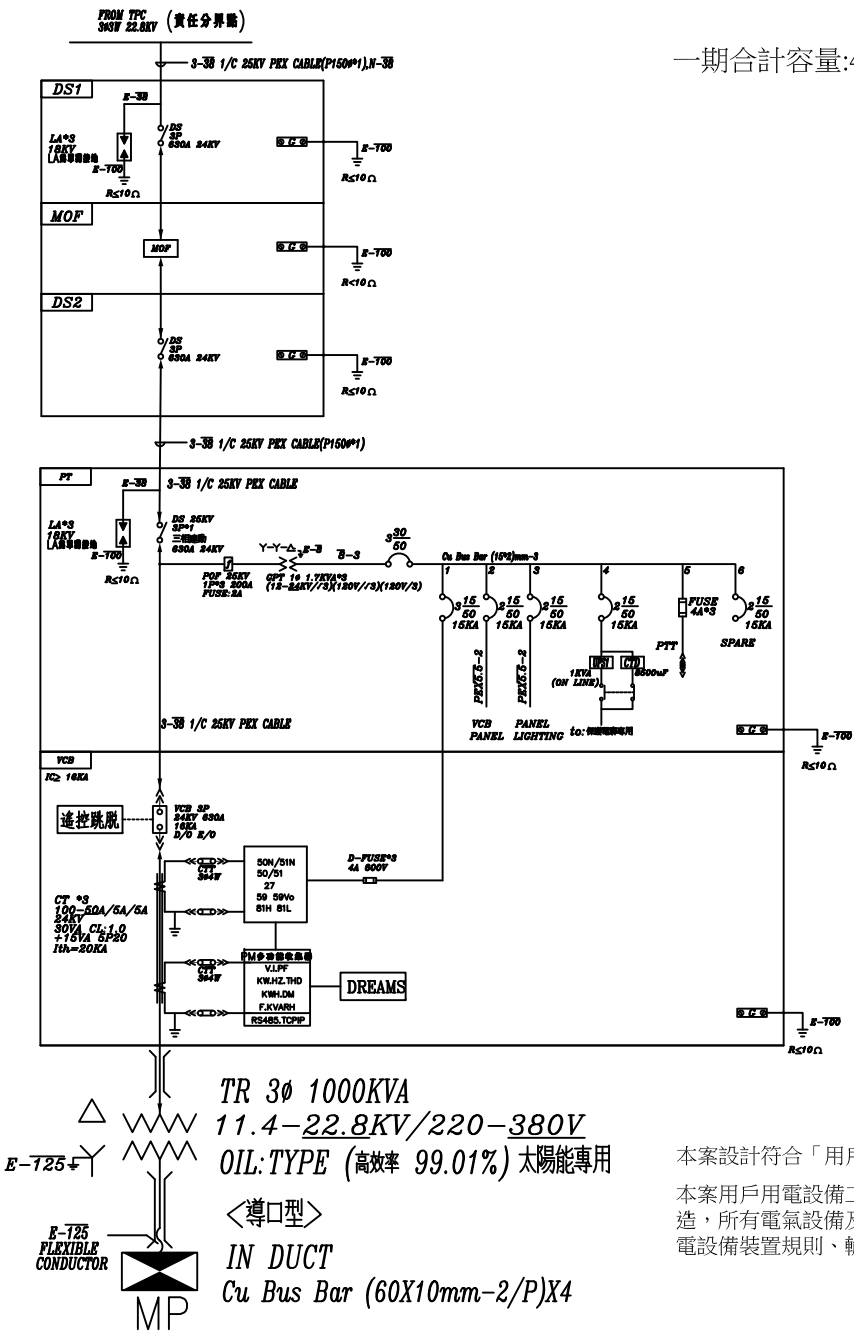


一期合計容量:498.08kW



本案設計符合「用戶用電裝置規則」第396條之44規定
 本案用戶用電設備工程依電業法由電機技師(或承裝業)負責設計及監
 造，所有電氣設備及裝置相關圖說一由電機技師(或承裝業)依用戶用
 電設備裝置規則、輸配電設備裝置規則等規定設計及簽證負責。

客戶 CUSTOMER: 力瑪科技股份有限公司	核准 APPROVED BY:	審核 CHECKED BY:	設計 DESIGNED BY:	繪圖 DRAWER:	華華機械電氣股份有限公司 CHAN HUA MACHINERY & ELECTRIC CO.,LTD. TEL:(04)23581130 FAX:(04)23581140 廠址:台中市南屯區工業 25 路 25 號	版次 REV	修正摘要 SUMMARY	日期 DATE	圖名 TITLE: 系統單線圖	
用途 USER: 輝庭崙尾一期	設計課 洪志勇	設計課 阮家豪	設計課 謝啓彥	設計課 謝啓彥		工號 WORKING NO.: 13011601	規劃日期 DATE: 113年03月11日		圖號 DWG. NO.: A01	版次 REV: A
	<input type="checkbox"/> 保留圖		單位 DM: 釐米 (mm)	案號 DRAWING NO.:		比例 SCALE: 1:25			張數 SHEET NO.: /	

