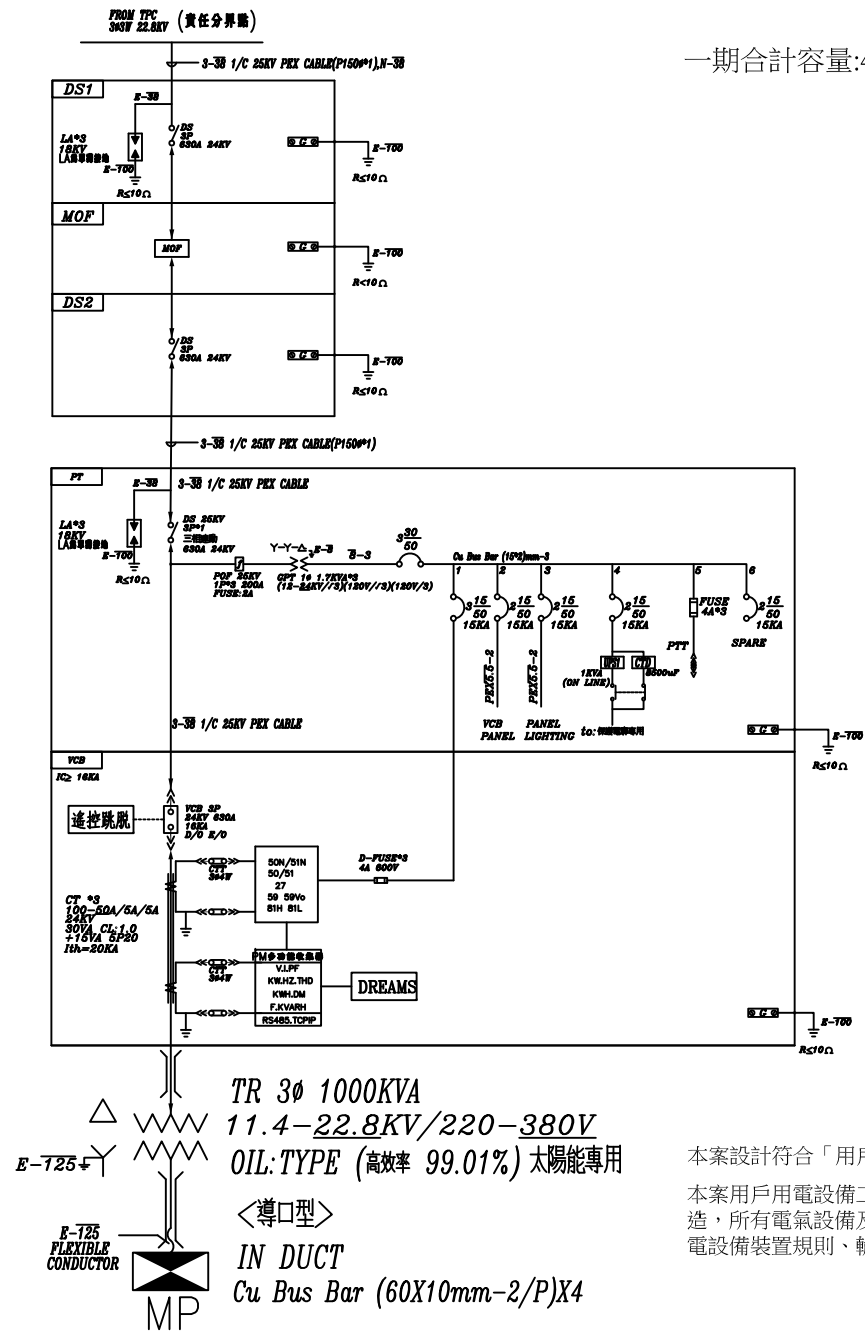
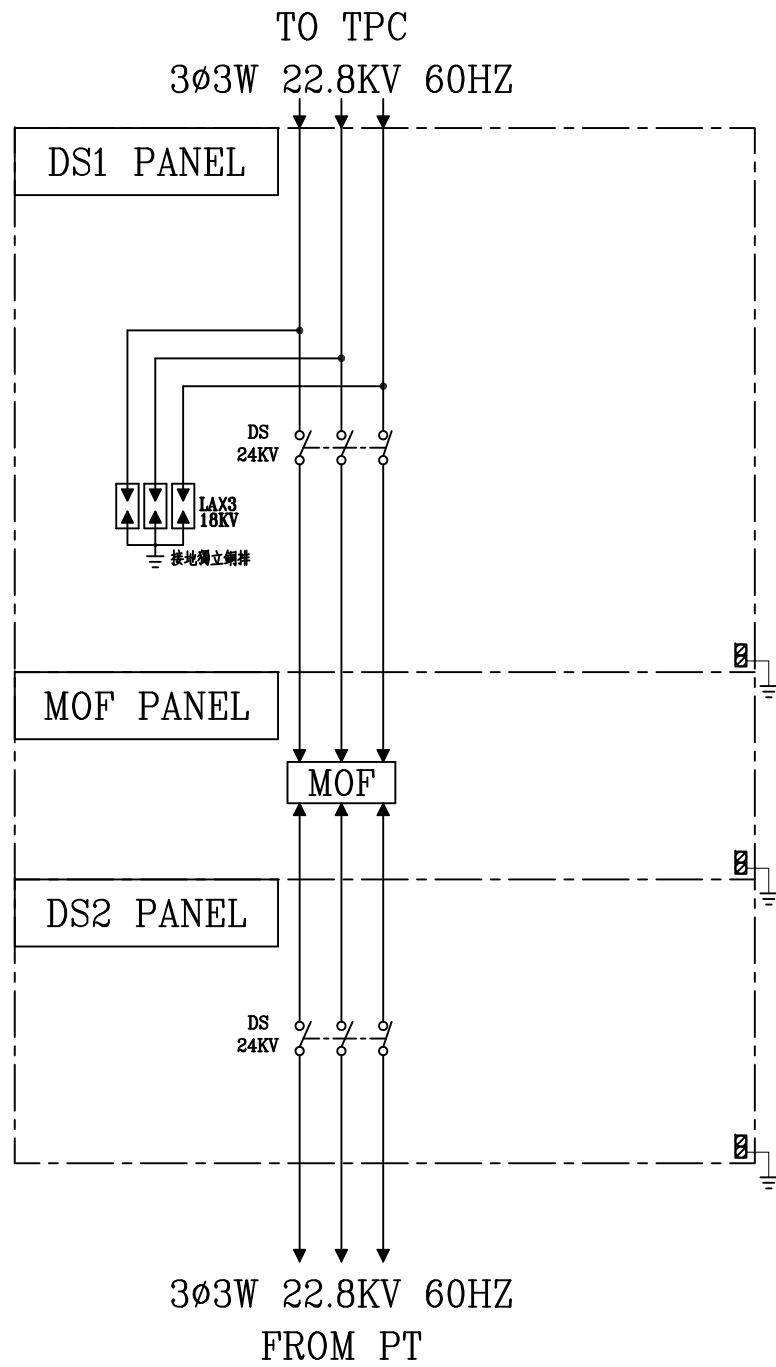


一期合計容量:498.08kW



本案設計符合「用戶用電裝置規則」第396條之44規定
 本案用戶用電設備工程依電業法由電機技師(或承裝業)負責設計及監
 造，所有電氣設備及裝置相關圖說一由電機技師(或承裝業)依用戶
 用電設備裝置規則、輸配電設備裝置規則等規定設計及簽證負責。

客戶 CUSTOMER: 力瑪科技股份有限公司	核准 APPROVED BY:	審核 CHECKED BY:	設計 DESIGNED BY:	繪圖 DRAWER:	電華機械股份有限公司 CHAN HUA MACHINERY & ELECTRIC CO.,LTD. TEL:(04)23581130 FAX:(04)23581140 廠址:台中市南屯區工業 25 路 25 號	版次 REV	修正摘要 SUMMARY	日期 DATE	圖名 TITLE: 系統單線圖	
	用途 USER: 輝庭崙尾一期	設計課 洪志勇	設計課 阮家豪	設計課 謝啓彥		設計課 謝啓彥	工號 WORKING NO.: 13011601	規劃日期 DATE: 113年03月11日		
	<input type="checkbox"/> 保留圖		單位 DM: 釐米 (mm)		案號 DRAWING NO.:	比例 SCALE: 1:25			張數 SHEET NO.: /	



客戶 CUSTOMER: 力瑪科技股份有限公司	核准	審核	設計	繪圖	中華機械電氣股份有限公司 CHAN-HUA MACHINERY & ELECTRIC CO.,LTD. TEL:(04)23581130 FAX:(04)23581140 廠址:台中市南屯區工業 25 路 25 號	版次	修正摘要	日期	圖名	系統複線圖		
	APPROVED BY:	CHECKED BY:	DESIGNED BY:	DRAWER:		REV					DATE	TITLE:
用途 USER: 輝庭崙尾一期	設計課	設計課	設計課	設計課	工號	規劃日期			圖號	HB01	版次	A
	洪志勇	阮家豪	謝啓彥	謝啓彥	WORKING NO.: 113011601	DATE: 113年03月11日			DWG. NO.:		REV:	
	<input type="checkbox"/> 保留圖		單位	DM: 釐米 (mm)	案號	比例	1:30		張數	/		
					DRAWING NO.:	SCALE:			SHEET NO.:			