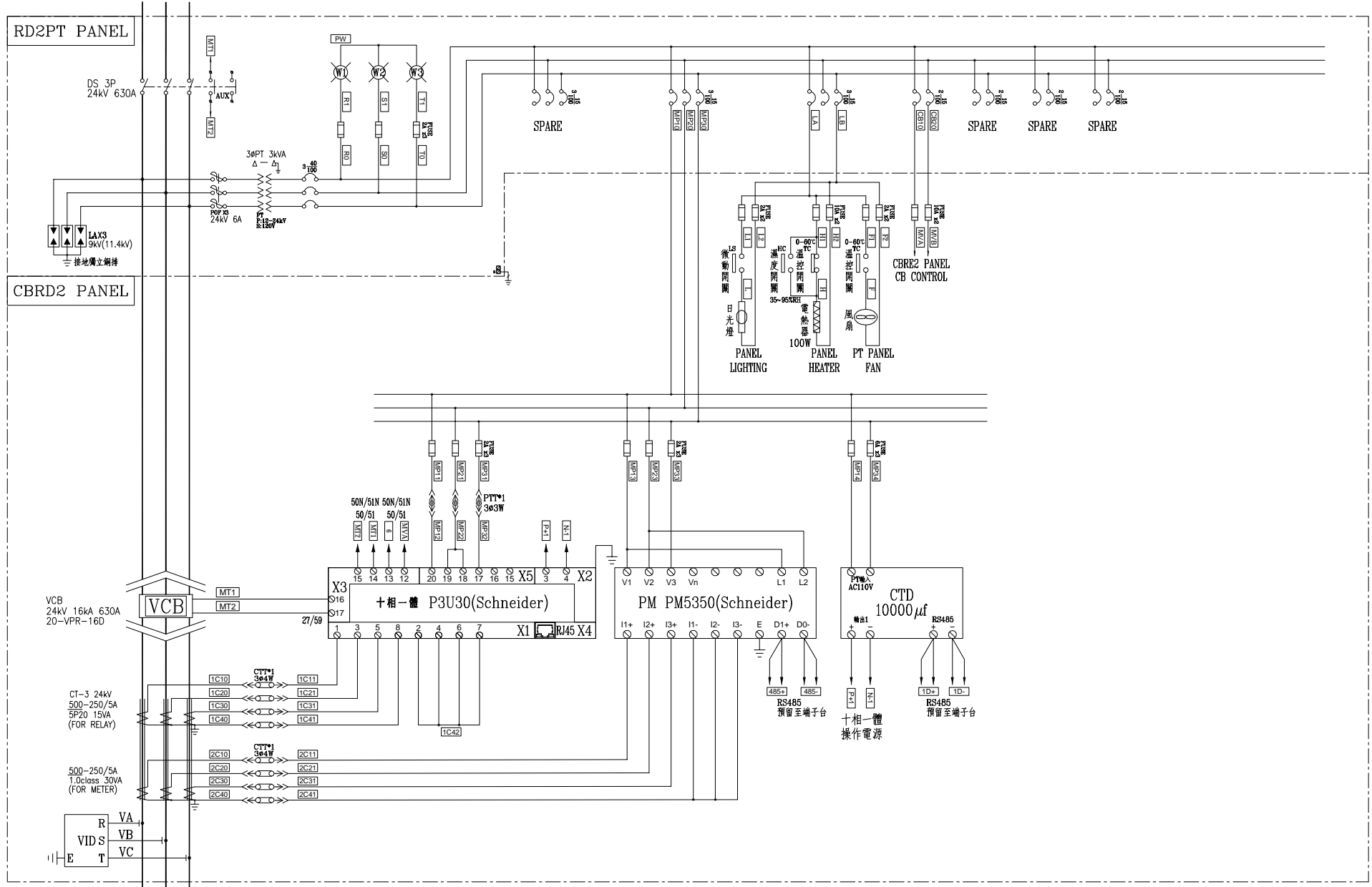


3φ3W 11.4kV 60HZ



3φ3W 11.4kV 60HZ

客戶 CUSTOMER: 華城電機股份有限公司	核准	審核	設計	繪圖	建華機電股份有限公司 CHAN HUA MACHINERY & ELECTRIC CO. LTD. CHAN-HUA TEL:(04)23581130 FAX:(04)23581140 廠址:台中市南屯區工業 25 路 25 號	版次	修正摘要	日期	圖名
	APPROVED BY:	CHECKED BY:	DESIGNED BY:	DRAWER:		REV			
用途 USR: 高雄港第五櫃中心-79~81 號碼頭及櫃場改建工程	設計課	設計課	設計課	設計課	工號	規劃日期	DWG. NO.:	版次	REV:
	洪志勇	阮家豪	謝啓彥	謝啓彥	WORKING NO.: 113010601	DATE: 113年04月12日			
	□ 保留圖		單位DM: 釐米 (mm)		案號	比例	SHEET NO.:		/ A14
					DRAWING NO.:	SCALE:			