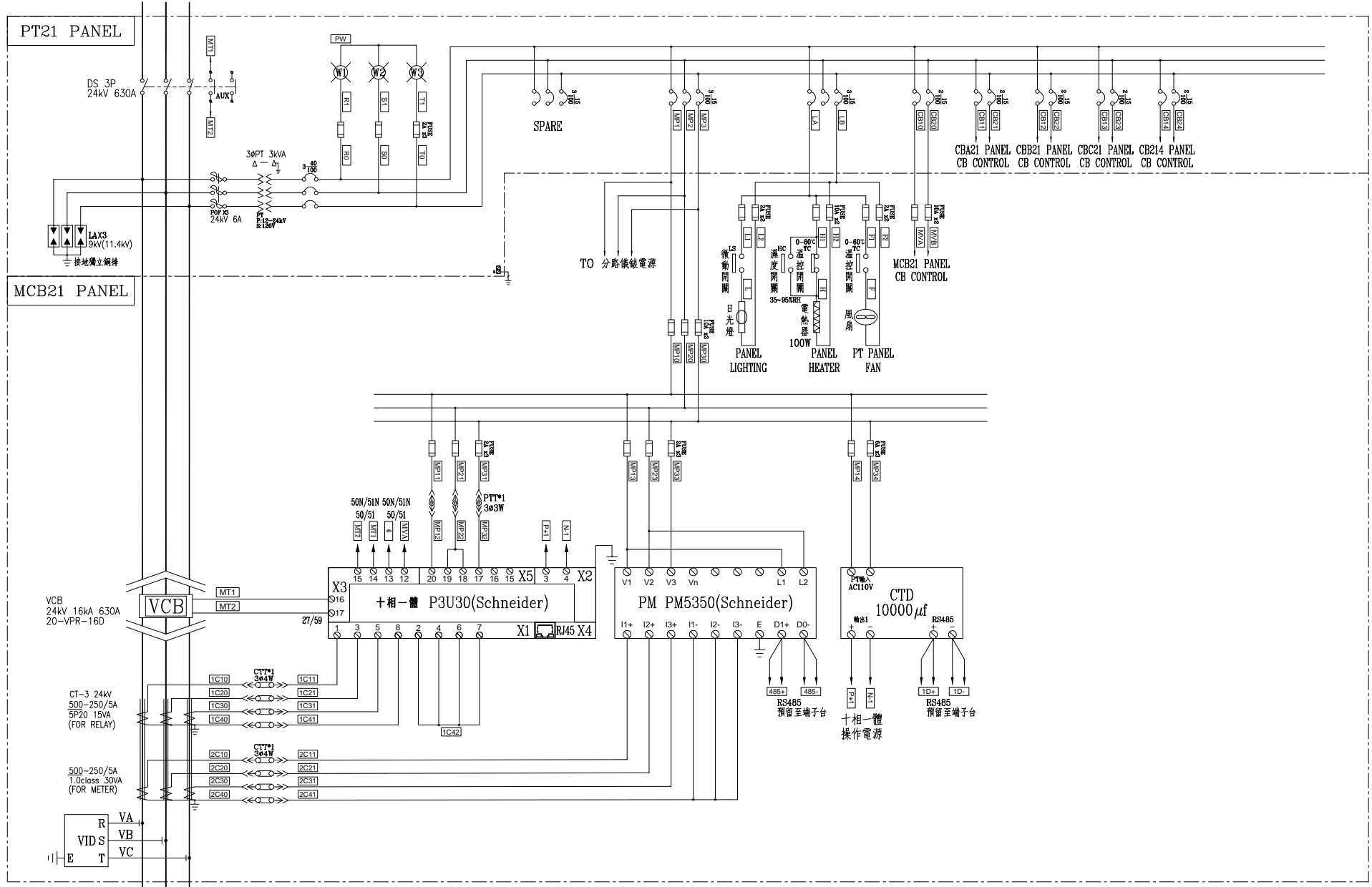


客戶 CUSTOMER: 華城電機股份有限公司	核准	審核	設計	繪圖	<b>建華機電股份有限公司</b> CHAN HUA MACHINERY & ELECTRIC CO., LTD. TEL: (04)23581130 FAX: (04)23581140 廠址: 台中市南屯區工業 25 路 25 號	版次 REV	修正摘要 SUMMARY	日期 DATE	圖名 TITLE: SS#1變電站單線圖(-)(79主變電站)	
	用途 USR: 高雄港第五櫃中心-79~81 號碼頭及櫃場改建工程	設計課 洪志勇	設計課 阮家豪	設計課 謝啓彥					設計課 謝啓彥	工號 WORKING NO.: 113010601
	<input type="checkbox"/> 保留圖		單位DM: 釐米 (mm)	案號 DRAWING NO.:	比例 SCALE:				圖號 DWG NO.: AHA01	張數 SHEET NO.: / A01

3ø3W 11.4kV 60HZ



3ø3W 11.4kV 60HZ

客戶 CUSTOMER: 華城電機股份有限公司  用途 USR: 高雄港第五櫃中心-79~81 號碼頭及櫃場改建工程	核准 APPROVED BY: 設計課 洪志勇	審核 CHECKED BY: 設計課 阮家豪	設計 DESIGNED BY: 設計課 謝啓彥	繪圖 DRAWER: 設計課 謝啓彥	建華機電股份有限公司 CHAN-HUA MACHINERY & ELECTRIC CO. LTD. TEL: (04)23581130 FAX: (04)23581140 廠址: 台中市南屯區工業 25 路 25 號  工號 WORKING NO.: 113010601  案號 DRAWING NO.:	版次 REV:	修正摘要 SUMMARY:	日期 DATE:	圖名 TITLE: SS#1變電站複線圖(79主變電站) PT21、MCB21 PANEL
	<input type="checkbox"/> 保留圖					單位DM: 釐米 (mm)	規劃日期 DATE: 113年04月12日  比例 SCALE:	圖號 DWG. NO.: AHB01  張數 SHEET NO.: / A05	版次 REV: 0