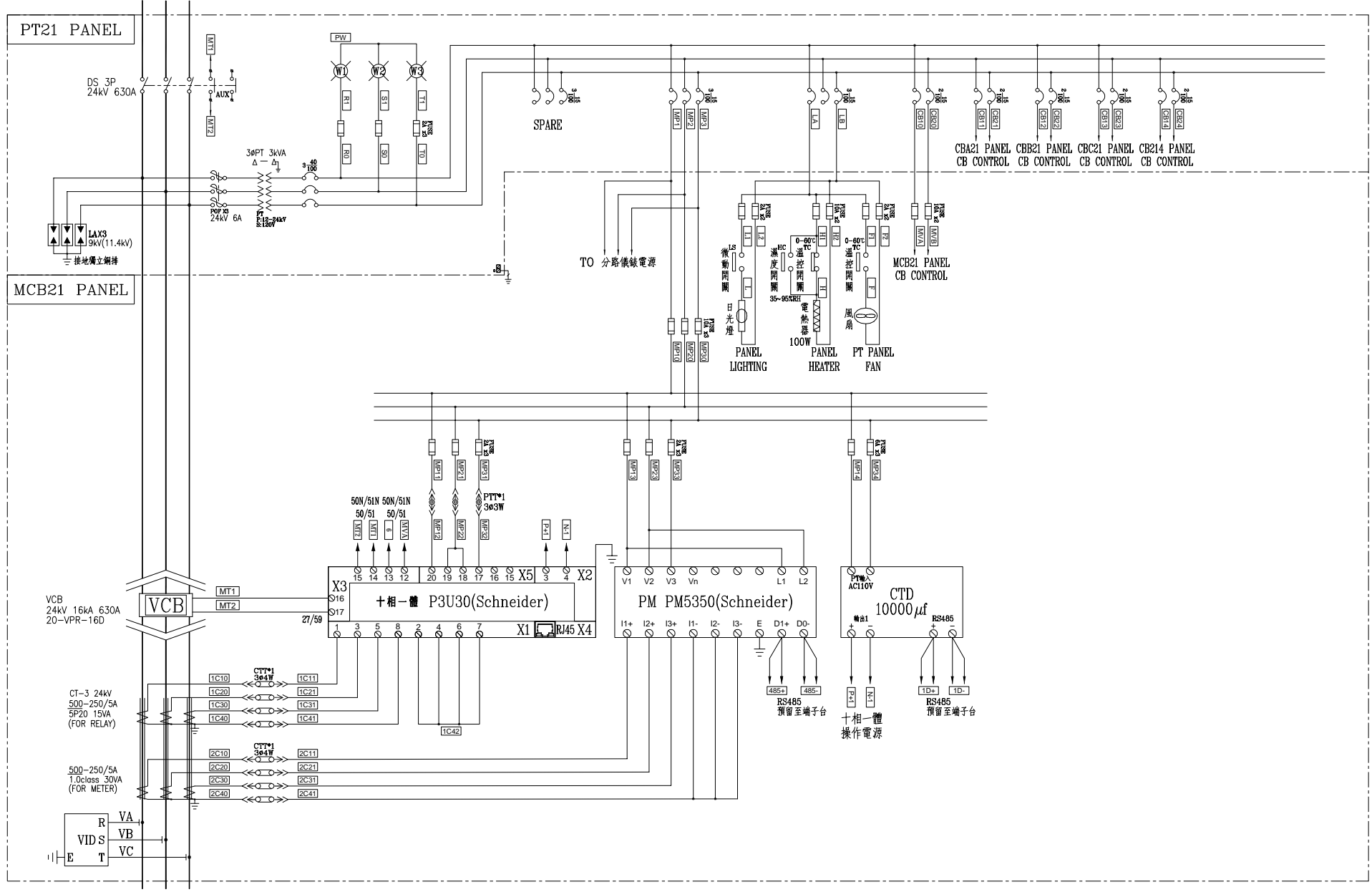


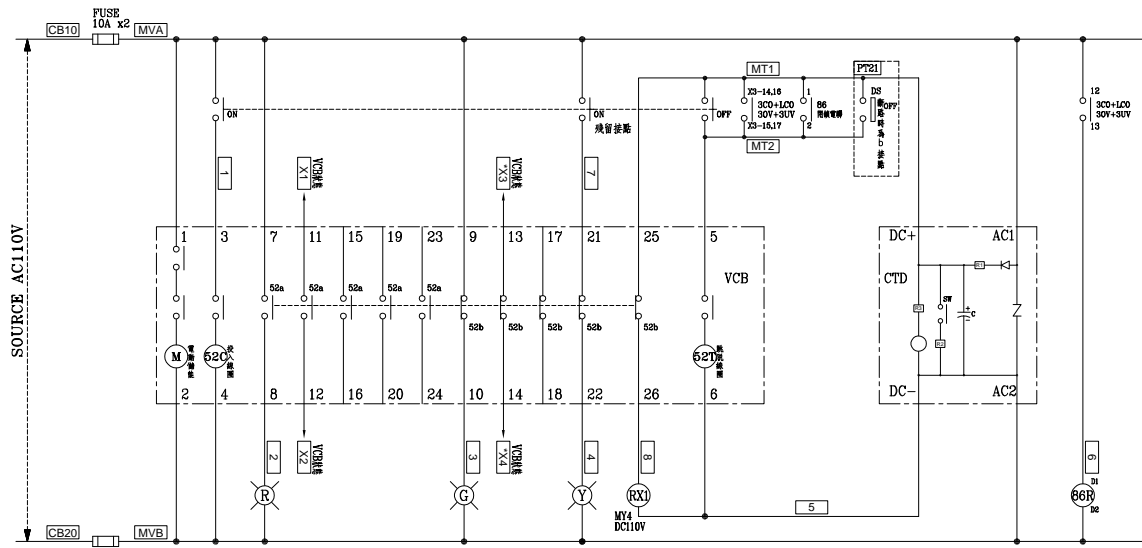
客戶 CUSTOMER: 華城電機股份有限公司	核准	審核	設計	繪圖	<b>建華機電股份有限公司</b> CHAN HUA MACHINERY & ELECTRIC CO., LTD. TEL: (04)23581130 FAX: (04)23581140 廠址: 台中市南屯區工業 25 路 25 號	版次 REV	修正摘要 SUMMARY	日期 DATE	圖名 TITLE: SS#1變電站單線圖(-)(79主變電站)	
	用途 USR: 高雄港第五櫃中心-79~81 號碼頭及櫃場改建工程	設計課 洪志勇	設計課 阮家豪	設計課 謝啓彥					設計課 謝啓彥	工號 WORKING NO.: 113010601
	<input type="checkbox"/> 保留圖	單位DM: 釐米 (mm)	案號 DRAWING NO.:	比例 SCALE:					圖號 DWG NO.: AHA01	張數 SHEET NO.: / A01

3ø3W 11.4kV 60HZ

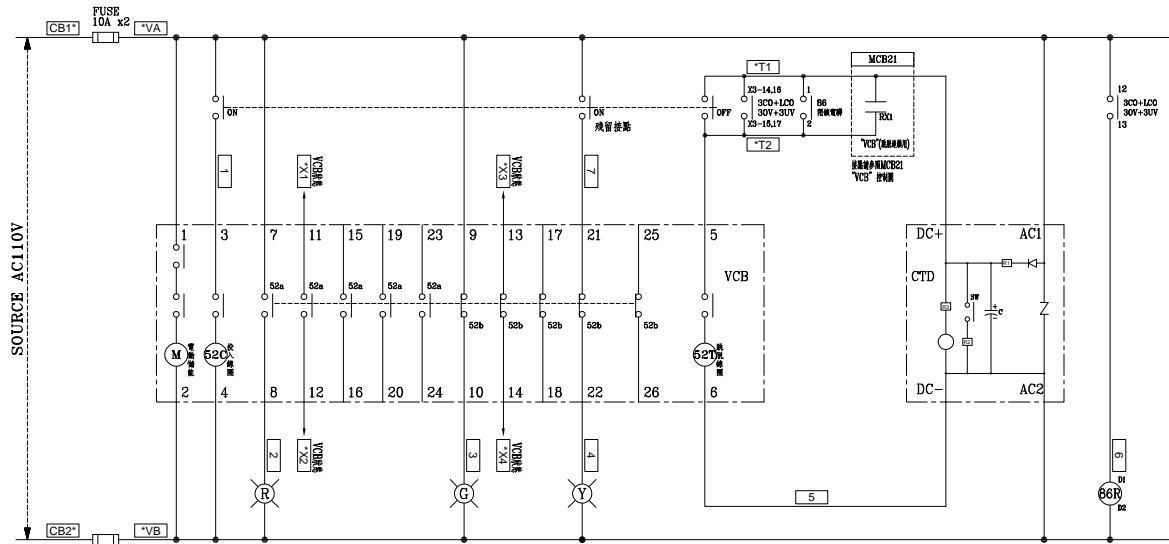
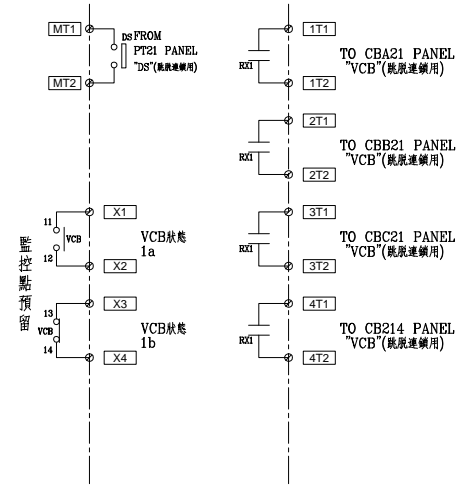


3ø3W 11.4kV 60HZ

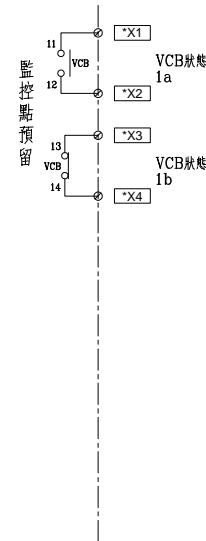
客戶 CUSTOMER: 華城電機股份有限公司	核准	審核	設計	繪圖	<b>建華機電股份有限公司</b> CHAN HUA MACHINERY & ELECTRIC CO. LTD. CHAN-HUA TEL:(04)23581130 FAX:(04)23581140 廠址:台中市南屯區工業 25 路 25 號	版次	修正摘要	日期	圖名
	APPROVED BY:	CHECKED BY:	DESIGNED BY:	DRAWER:		REV			
用途 USR: 高雄港第五櫃中心-79~81 號碼頭及櫃場改建工程	設計課	設計課	設計課	設計課	工號	規畫日期			圖號
	洪志勇	阮家豪	謝啓彥	謝啓彥	WORKING NO.: 113010601	DATE: 113年04月12日			
	□ 保留圖		單位DM: 釐米 (mm)		案號	比例			張數
					DRAWING NO.:	SCALE:			SHEET NO.: / A05



MCB21 PANEL MITSUBISHI "VCB" 控制圖



MITSUBISHI "VCB" 控制圖



CBA21 PANEL 於線號前"*"填入1	CBC21 PANEL 於線號前"*"填入3
CBB21 PANEL 於線號前"*"填入2	CB214 PANEL 於線號前"*"填入4

客戶 CUSTOMER: 華城電機股份有限公司	核准 APPROVED BY: 設計課 洪志勇	審核 CHECKED BY: 設計課 阮家豪	設計 DESIGNED BY: 設計課 謝啓彥	繪圖 DRAWER: 設計課 謝啓彥	建華機電股份有限公司 CHAN HUA MACHINERY & ELECTRIC CO. LTD. TEL: (04)23581130 FAX: (04)23581140 廠址: 台中市南屯區工業 25 路 25 號 工號 WORKING NO.: 113010601 規畫日期: 113年04月12日 案號 DRAWING NO.: 比例 SCALE:	版次 REV	修正摘要 SUMMARY	日期 DATE	圖名 TITLE: SS#1變電站控制圖(79主變電站)MCB21、CBA21、CBB21、CBC21、CB214 PANEL
用途 USR: 高雄港第五櫃中心-79~81號碼頭及櫃場改建工程	<input type="checkbox"/> 保留圖 單位DM: 釐米(mm)					圖號 DWG. NO.: AHC01 張數 SHEET NO.: / A18	版次 REV: 0		