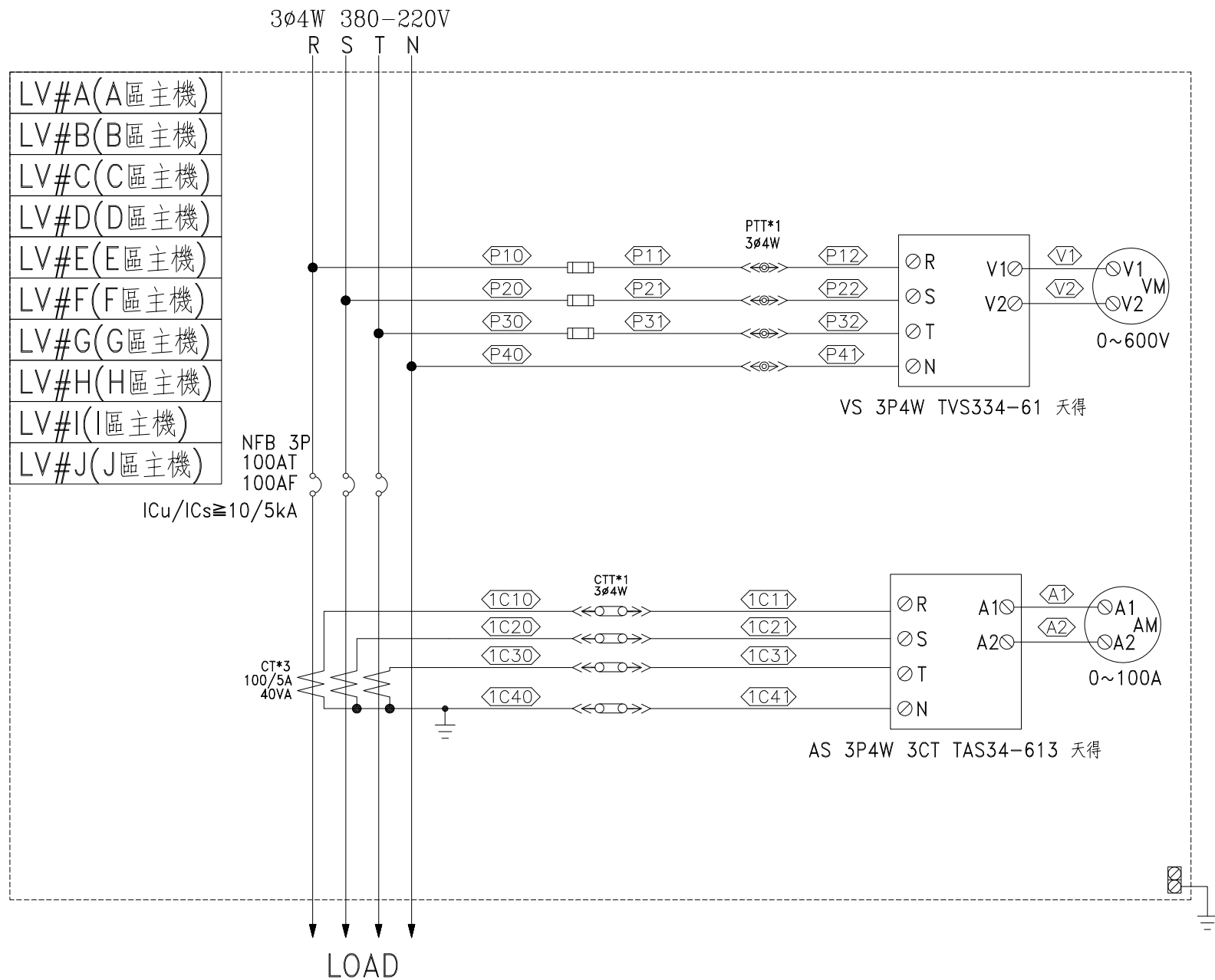


客戶 CUSTOMER: 華城電機股份有限公司	核准 APPROVED BY:	審核 CHECKED BY:	設計 DESIGNED BY:	繪圖 DRAWER:	建華機電股份有限公司 CHAN-HUA MACHINERY & ELECTRIC CO. LTD. TEL: (04)23581130 FAX: (04)23581140 廠址: 台中市南屯區工業 25 路 25 號	版次 REV	修正摘要 SUMMARY	日期 DATE	圖名 TITLE:
	用途 USER: 高雄港第五櫃中心-79~81 號碼頭及櫃場改建工程	設計課 阮家豪	設計課 阮家豪	設計課 張逸凡		設計課 黃竣清	工號 WORKING NO.: 113010601	日期 DATE: 113年03月14日	圖號 DWG. NO.: LA11
	<input type="checkbox"/> 保留圖		單位 DM: 釐米 (mm)		案號 DRAWING NO.:	比例 SCALE:			張數 SHEET NO.: / 013



客戶 CUSTOMER: 華城電機股份有限公司	核准 APPROVED BY:	審核 CHECKED BY:	設計 DESIGNED BY:	繪圖 DRAWER:	CH 建華電機股份有限公司 CHAN HUA MACHINERY & ELECTRIC CO. LTD. CHAN-HUA TEL: (04)23581130 FAX: (04)23581140 廠址: 台中市南屯區工業 25 路 25 號	版次 REV	修正摘要 SUMMARY	日期 DATE	圖名 TITLE:
	用途 USER: 高雄港第五櫃中心-79~81 號碼頭及櫃場改建工程	設計課 阮家豪	設計課 阮家豪	設計課 張逸凡		設計課 黃竣清	工號 WORKING NO.: 113010601	日期 DATE: 113年03月14日	圖號 DWG. NO.: LB06
<input type="checkbox"/> 保留圖		單位 DM: 釐米 (mm)		案號 DRAWING NO.:	比例 SCALE:	張數 SHEET NO.: / 020			