

客戶
CUSTOMER: 華城電機股份有限公司

用途
USR: 高雄港第五櫃中心-79~81
號碼頭及櫃場改建工程

核准 APPROVED BY:	審核 CHECKED BY:	設計 DESIGNED BY:	繪圖 DRAWER:
設計課 洪志勇	設計課 阮家豪	設計課 謝啓彥	設計課 謝啓彥
□ 保留圖		單位DM: 釐米 (mm)	

建華機電股份有限公司
CHAN HUA MACHINERY & ELECTRIC CO. LTD.
TEL: (04) 23581130 FAX: (04) 23581140
廠址: 台中市南屯區工業 25 路 25 號

工號
WORKING NO.: 113010601

案號
DRAWING NO.:

規劃日期
DATE: 113年04月12日

比例
SCALE:

版次 REV	修正摘要 SUMMARY	日期 DATE

圖名
TITLE: SS#1變電站單線圖(二)(79主變電站)

圖號 DWG. NO.:	版次 REV:
AHA02	0
張數 SHEET NO.:	
/ A02	

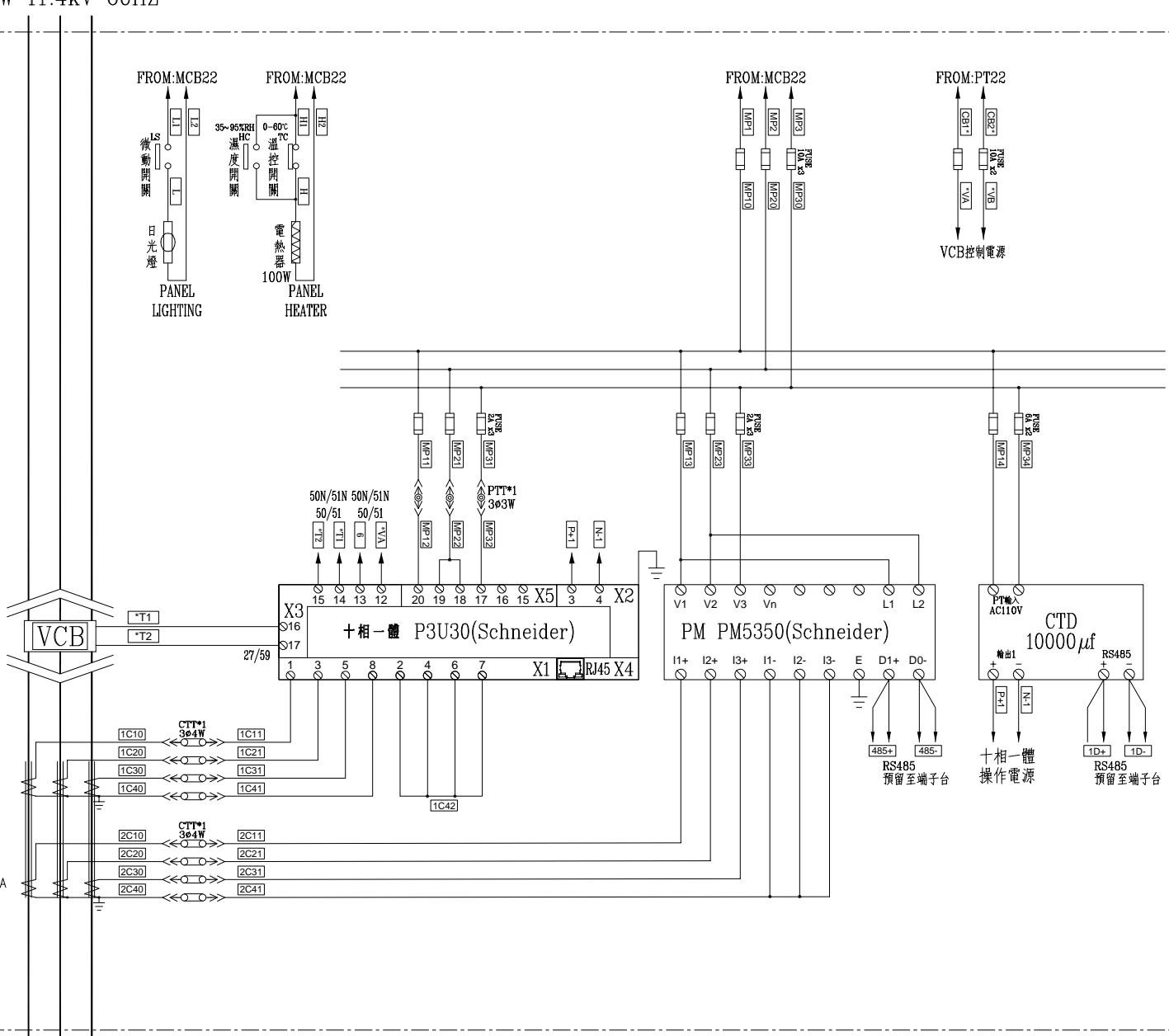
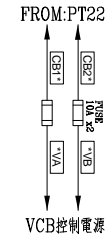
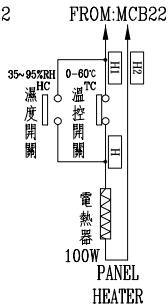
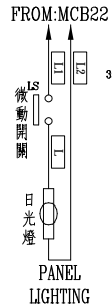
3φ3W 11.4kV 60HZ

CBD22 PANEL 於線號前"*"填入1
 CBE22 PANEL 於線號前"*"填入2
 CBF22 PANEL 於線號前"*"填入3

VCB
 24kV 16kA 630A
 20-VPR-16D

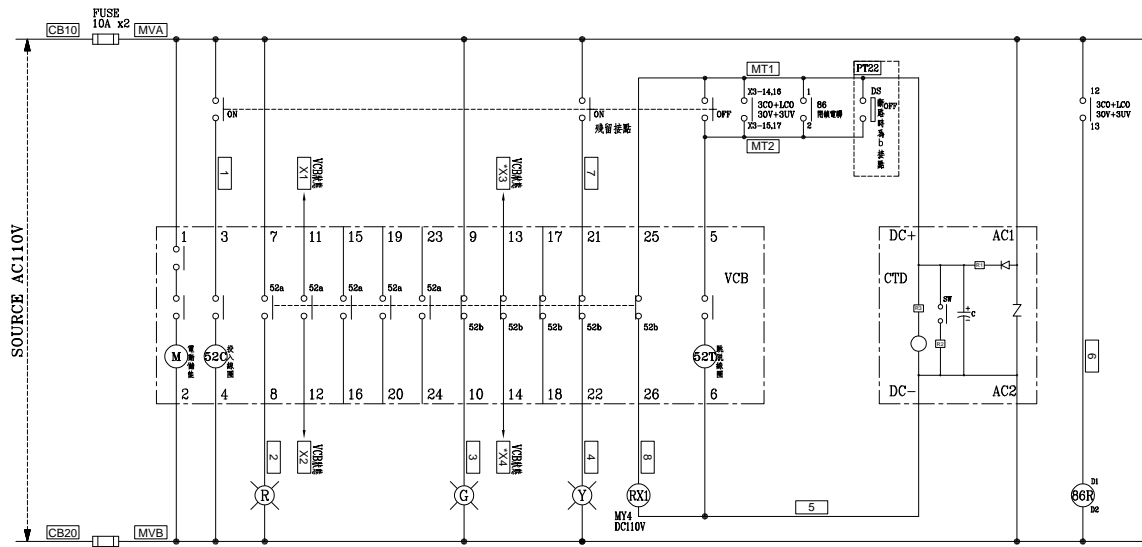
CT-3 24kV
 500-250/5A
 5P20 15VA
 (FOR RELAY)

500-250/5A
 1.0class 30VA
 (FOR METER)

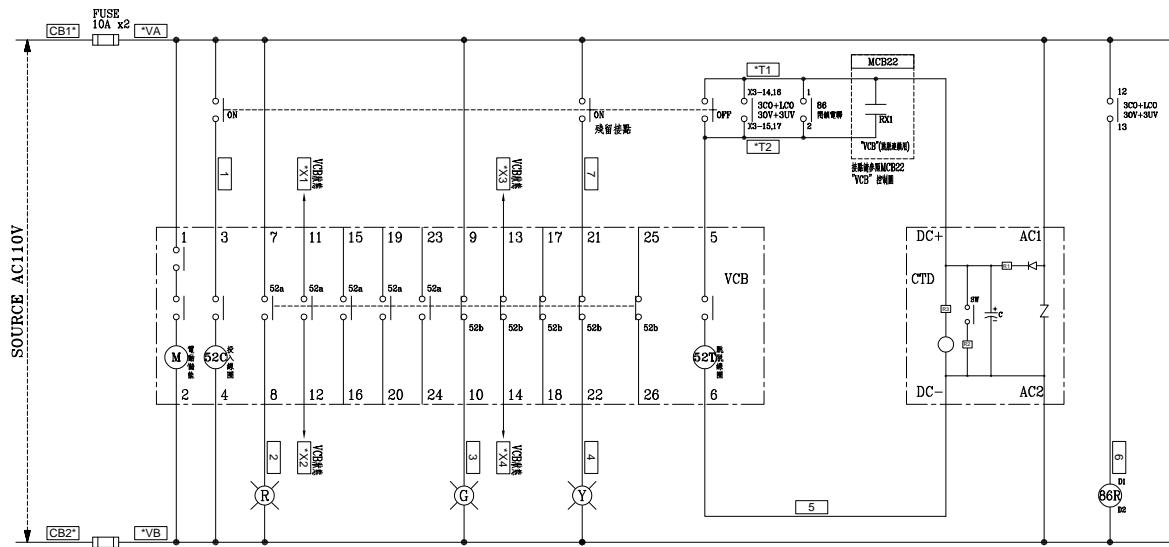
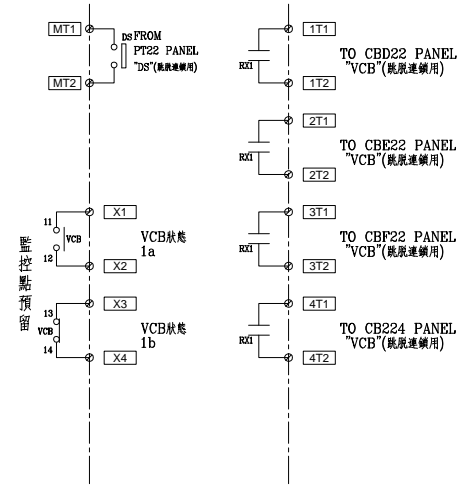


3φ3W 11.4kV 60HZ

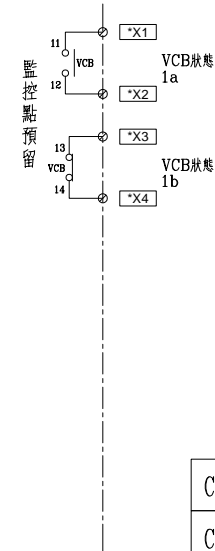
客戶 CUSTOMER: 華城電機股份有限公司 用途 USER: 高雄港第五櫃中心-79~81 號碼頭及櫃場改建工程	核准 APPROVED BY: 設計課 洪志勇	審核 CHECKED BY: 設計課 阮家豪	設計 DESIGNED BY: 設計課 謝啓彥	繪圖 DRAWER: 設計課 謝啓彥	版次 REV: 修正摘要 SUMMARY:	日期 DATE: 113年04月12日	圖名 TITLE: SS#1變電站複線圖(79主變電站) CBD22、CBE22、CBF22 PANEL
	工號 WORKING NO.: 113010601	廠址: 台中市南屯區工業 25 路 25 號	案號 DRAWING NO.:	比例 SCALE:			



MCB22 PANEL MITSUBISHI "VCB" 控制圖



MITSUBISHI "VCB" 控制圖



CBD22 PANEL 於線號前"*"填入1	CBF22 PANEL 於線號前"*"填入3
CBE22 PANEL 於線號前"*"填入2	CB224 PANEL 於線號前"*"填入4

客戶 CUSTOMER: 華城電機股份有限公司	核准 APPROVED BY: 設計課 洪志勇	審核 CHECKED BY: 設計課 阮家豪	設計 DESIGNED BY: 設計課 謝啓彥	繪圖 DRAWER: 設計課 謝啓彥	建華機電股份有限公司 CHAN-HUA TEL:(04)23581130 FAX:(04)23581140 廠址:台中市南屯區工業 25 路 25 號 工號 WORKING NO.: 113010601 規劃日期: 113年04月12日 案號 DRAWING NO.: 比例 SCALE:	版次 REV	修正摘要 SUMMARY	日期 DATE	圖名 TITLE: SS#1變電站控制圖(79主變電站)MCB22、 CBD22、CBE22、CBF22、CB224 PANEL
用途 USR: 高雄港第五櫃中心-79~81 號碼頭及櫃場改建工程	<input type="checkbox"/> 保留圖 單位DM: 釐米 (mm)					圖號 DWG. NO.: AHC02 張數 SHEET NO.: / A19	版次 REV: 0		