

客戶 CUSTOMER: 華城電機股份有限公司	核准 APPROVED BY:	審核 CHECKED BY:	設計 DESIGNED BY:	繪圖 DRAWER:	建華機電股份有限公司 CHAN HUA MACHINERY & ELECTRIC CO., LTD. TEL: (04)23581130 FAX: (04)23581140 廠址: 台中市南屯區工業 25 路 25 號	版次 REV	修正摘要 SUMMARY	日期 DATE	圖名 TITLE: SS#1變電站單線圖(-)(79主變電站)	
	用途 USR: 高雄港第五櫃中心-79~81 號碼頭及櫃場改建工程	設計課 洪志勇	設計課 阮家豪	設計課 謝啓彥					設計課 謝啓彥	工號 WORKING NO.: 113010601
	<input type="checkbox"/> 保留圖	單位DM: 釐米 (mm)	案號 DRAWING NO.:	比例 SCALE:			圖號 DWG NO.: AHA01	張數 SHEET NO.: / A01		

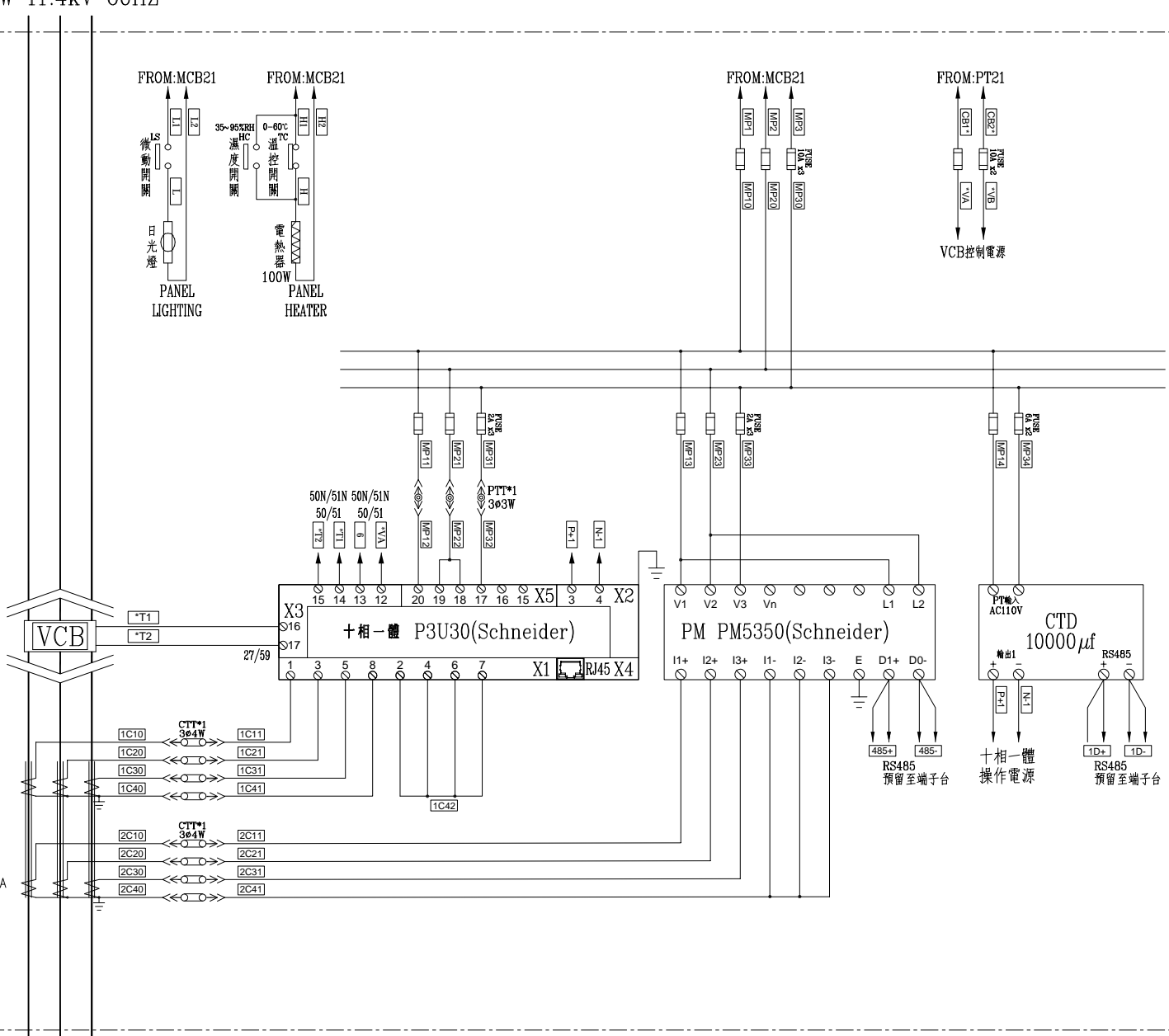
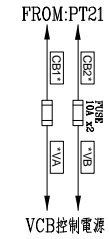
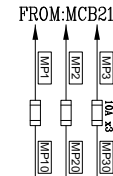
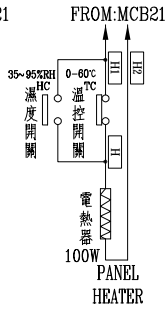
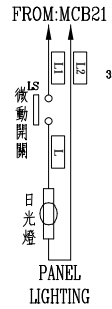
3φ3W 11.4kV 60HZ

CBA21 PANEL 於線號前"*"填入1
 CBB21 PANEL 於線號前"*"填入2
 CBC21 PANEL 於線號前"*"填入3

VCB
 24kV 16kA 630A
 20-VPR-16D

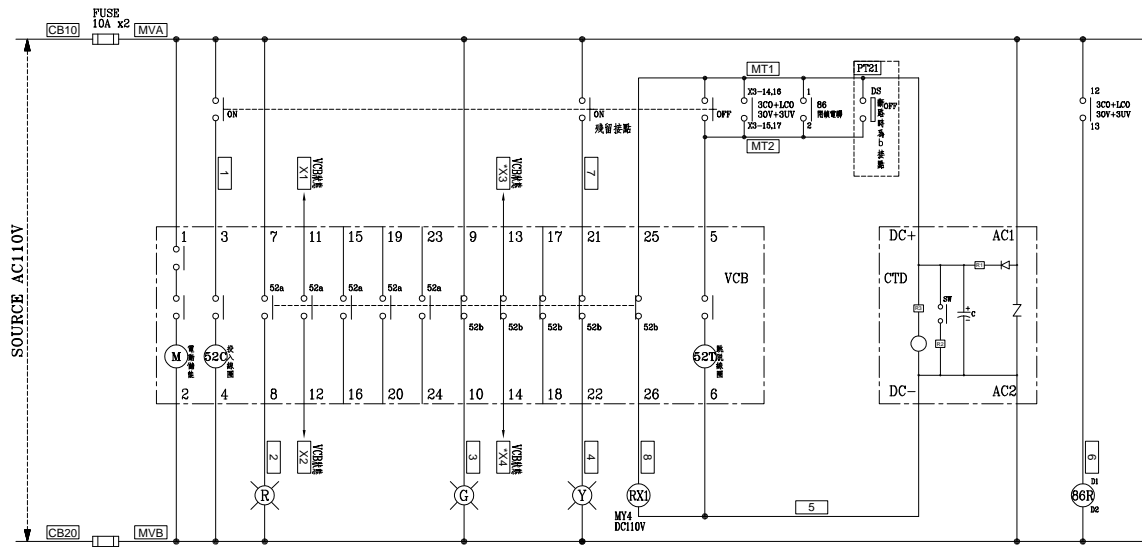
CT-3 24kV
 500-250/5A
 5P20 15VA
 (FOR RELAY)

500-250/5A
 1.0class 30VA
 (FOR METER)

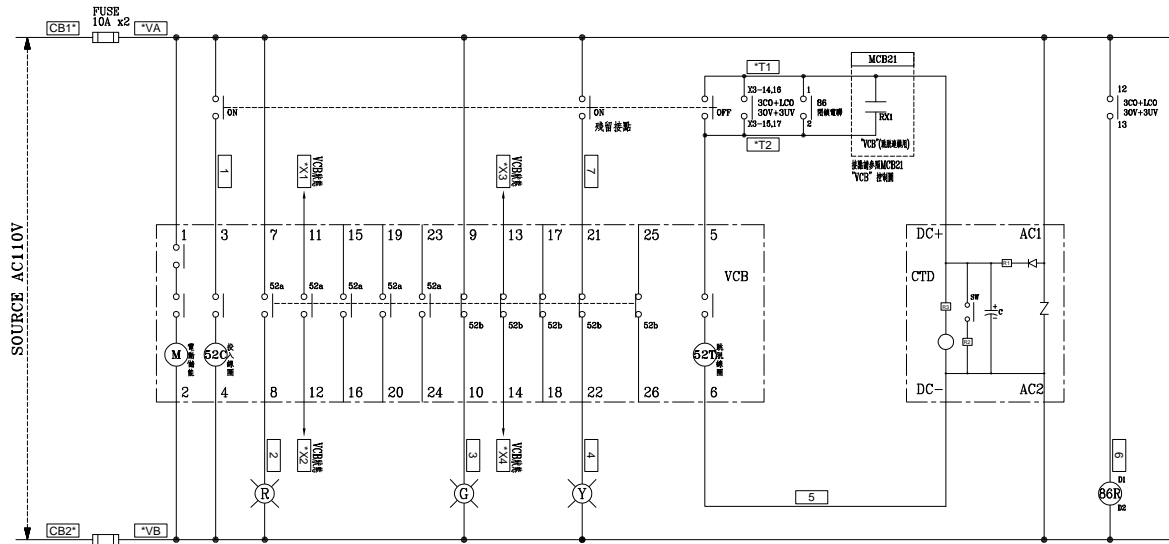
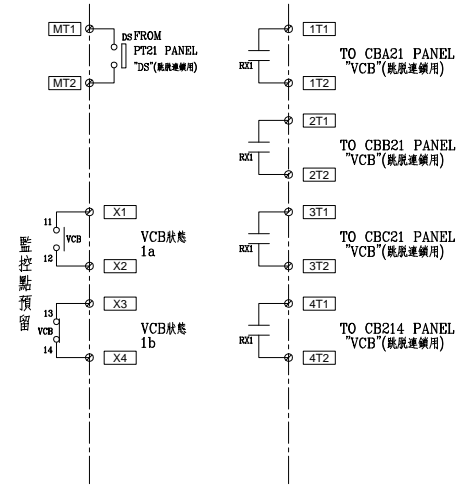


3φ3W 11.4kV 60HZ

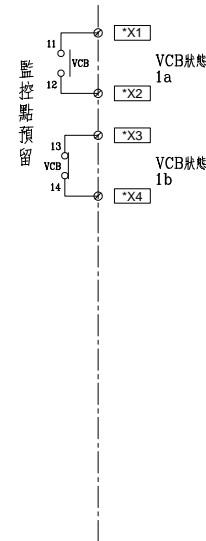
客戶 CUSTOMER: 華城電機股份有限公司 用途 USR: 高雄港第五櫃中心-79~81 號碼頭及櫃場改建工程	核准 APPROVED BY: 設計課 洪志勇	審核 CHECKED BY: 設計課 阮家豪	設計 DESIGNED BY: 設計課 謝啓彥	繪圖 DRAWER: 設計課 謝啓彥	建華電機股份有限公司 CHAN-HUA MACHINERY & ELECTRIC CO., LTD. TEL: (04)23581130 FAX: (04)23581140 廠址: 台中市南屯區工業 25 路 25 號 工號 WORKING NO.: 113010601 案號 DRAWING NO.:	版次 REV:	修正摘要 SUMMARY:	日期 DATE: 113年04月12日	圖名 TITLE: SS#1變電站複線圖(79主變電站) CBA21、CBB21、CBC21 PANEL
	□ 保留圖					單位DM: 釐米 (mm)	比例 SCALE:	圖號 DWG. NO.: AHB02	版次 REV: 0



MCB21 PANEL MITSUBISHI "VCB" 控制圖



MITSUBISHI "VCB" 控制圖



CBA21 PANEL 於線號前"*"填入1	CBC21 PANEL 於線號前"*"填入3
CBB21 PANEL 於線號前"*"填入2	CB214 PANEL 於線號前"*"填入4

客戶 CUSTOMER: 華城電機股份有限公司	核准 APPROVED BY: 設計課 洪志勇	審核 CHECKED BY: 設計課 阮家豪	設計 DESIGNED BY: 設計課 謝啓彥	繪圖 DRAWER: 設計課 謝啓彥	建華機電股份有限公司 CHAN HUA MACHINERY & ELECTRIC CO. LTD. TEL: (04)23581130 FAX: (04)23581140 廠址: 台中市南屯區工業 25 路 25 號 工號 WORKING NO.: 113010601 規畫日期: 113年04月12日 案號 DRAWING NO.: 比例 SCALE:	版次 REV	修正摘要 SUMMARY	日期 DATE	圖名 TITLE: SS#1變電站控制圖(79主變電站)MCB21、CBA21、CBB21、CBC21、CB214 PANEL
用途 USR: 高雄港第五櫃中心-79~81號碼頭及櫃場改建工程	□ 保留圖		單位DM: 釐米 (mm)	張數 SHEET NO.: / A18		圖號 DWG. NO.: AHC01	版次 REV: 0		