

客戶 CUSTOMER: 華城電機股份有限公司	核准 APPROVED BY: 設計課 洪志勇	審核 CHECKED BY: 設計課 阮家豪	設計 DESIGNED BY: 設計課 謝啓彥	繪圖 DRAWER: 設計課 謝啓彥	建華電機股份有限公司 CHAN HUA MACHINERY & ELECTRIC CO. LTD. TEL: (04)23581130 FAX: (04)23581140 廠址: 台中市南屯區工業 25 路 25 號	版次 REV	修正摘要 SUMMARY	日期 DATE	圖名 TITLE: SS#11變電站單線圖(一)(建物變電站)	
									用途 USR: 高雄港第五櫃中心-79~81 號碼頭及櫃場改建工程	<input type="checkbox"/> 保留圖
案號 DRAWING NO.:						比例 SCALE:			張數 SHEET NO.: / J01	

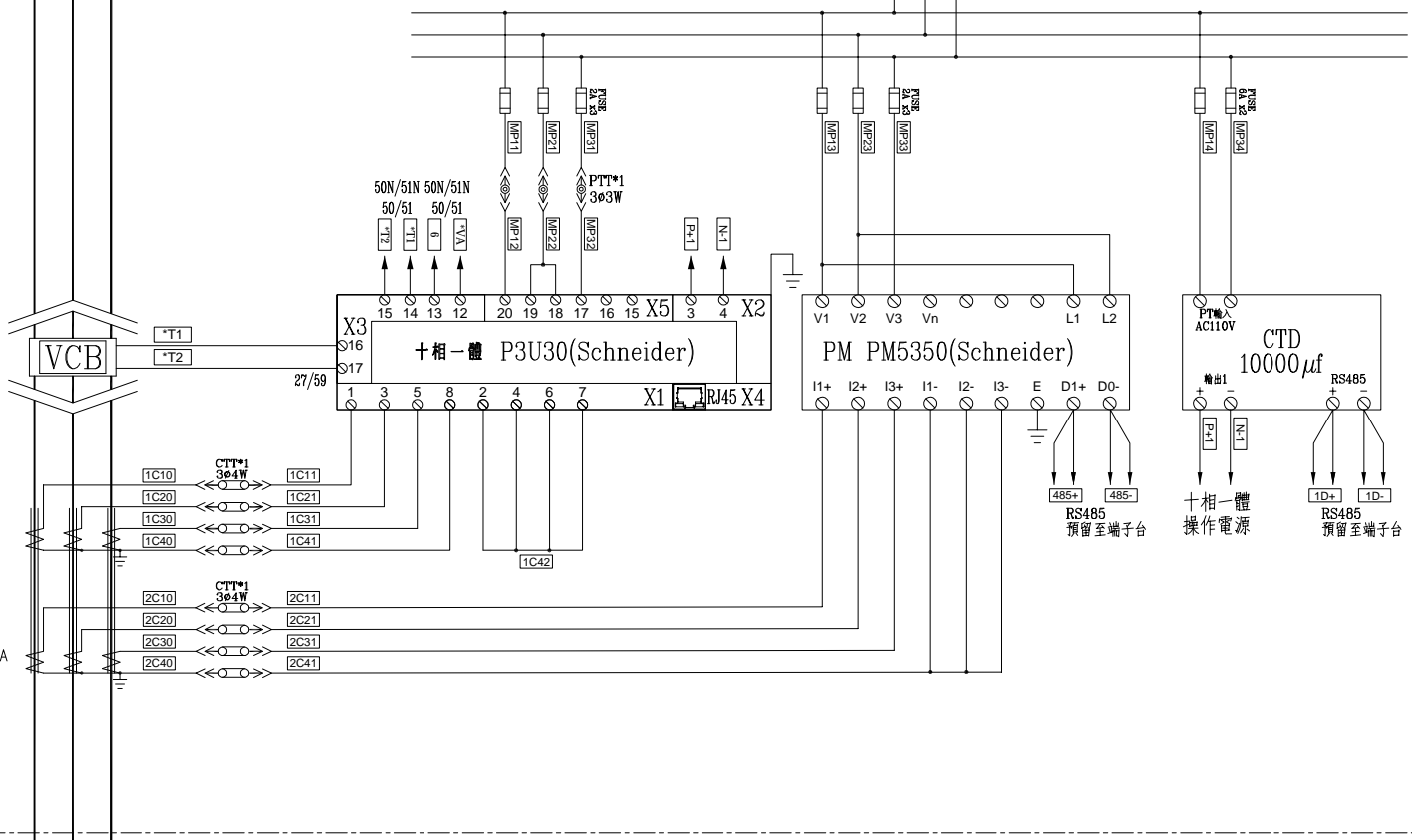
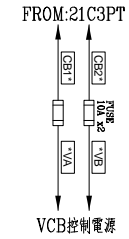
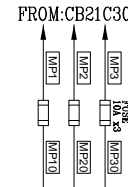
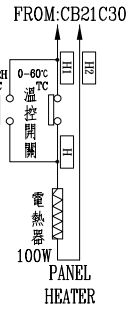
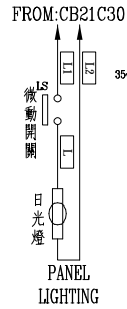
3ø3W 11.4kV 60HZ

CB21C37 PANEL 於線號前“*”填入7

VCB
24kV 16kA 630A
20-VPR-16D

CT-3 24kV
40-20/5A
5P20 15VA
(FOR RELAY)

40-20/5A
1.0class 30VA
(FOR METER)



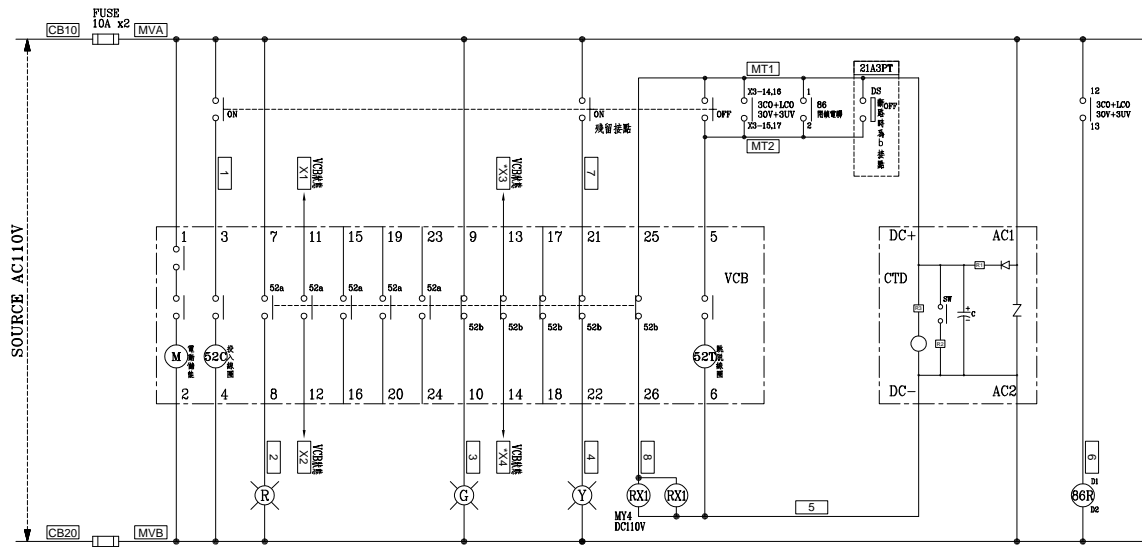
3ø3W 11.4kV 60HZ

客戶 CUSTOMER:	華城電機股份有限公司	核准 APPROVED BY:	審核 CHECKED BY:	設計 DESIGNED BY:	繪圖 DRAWER:	版次 REV	修正摘要 SUMMARY	日期 DATE	圖名 TITLE:
用途 USR:	高雄港第五櫃中心-79~81 號碼頭及櫃場改建工程	設計課 洪志勇	設計課 阮家豪	設計課 謝啓彥	設計課 謝啓彥	工號 WORKING NO.: 113010601	規畫日期 DATE: 113年04月12日		SS#11變電站複線圖(建物變電站) CB21C37 PANEL
		□ 保留圖	單位DM: 釐米 (mm)	案號 DRAWING NO.:	比例 SCALE:				圖號 DWG. NO.: JHB09
									版次 REV: 0
									張數 SHEET NO.: / J11

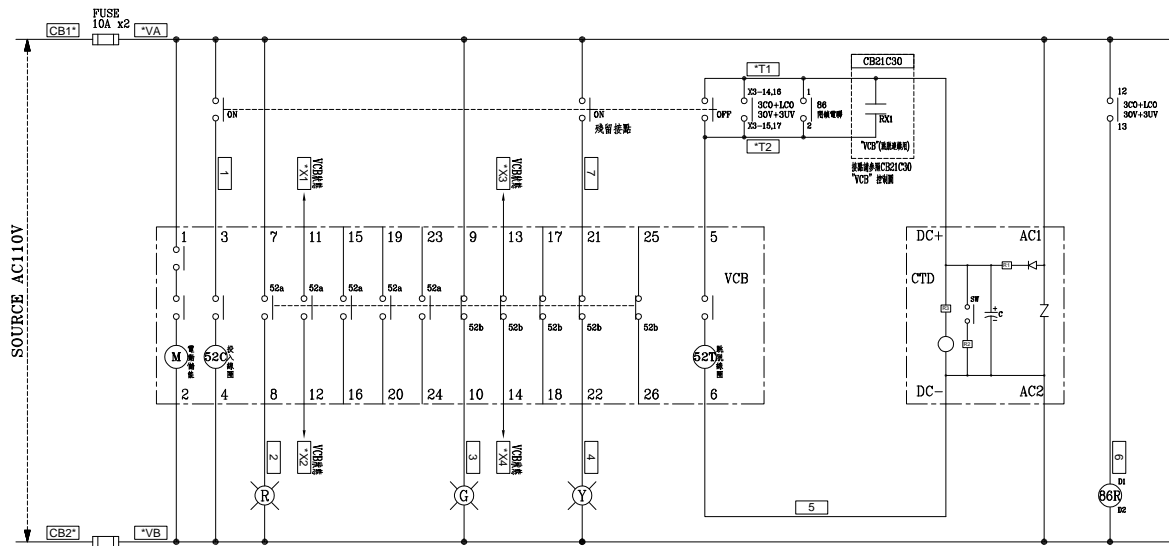
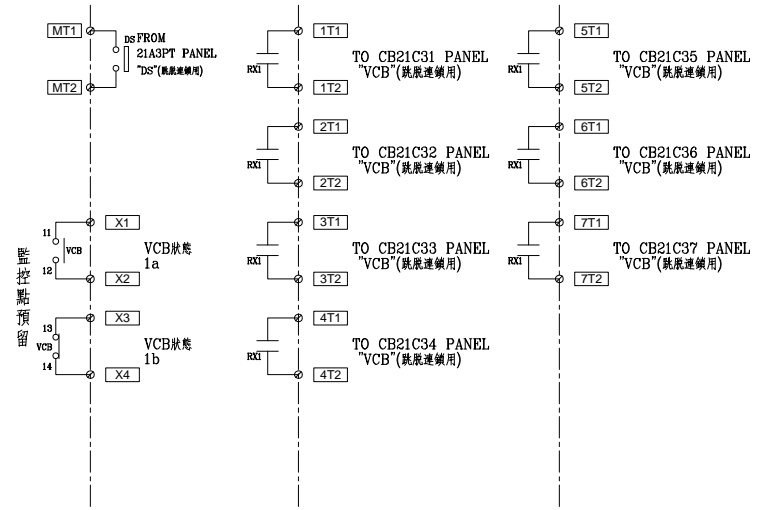
建華電機股份有限公司
CHAN HUA MACHINERY & ELECTRIC CO., LTD.
TEL: (04) 23581130 FAX: (04) 23581140
廠址: 台中市南屯區工業 25 路 25 號

案號
DRAWING NO.:

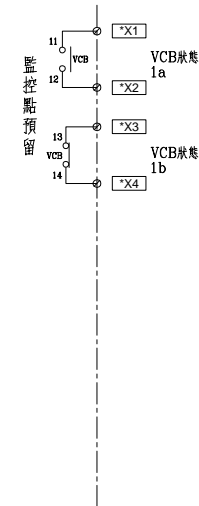
比例
SCALE:



CB21C30 PANEL MITSUBISHI "VCB" 控制圖



MITSUBISHI "VCB" 控制圖



CB21C31 PANEL 於線號前"*"填入1	CB21C33 PANEL 於線號前"*"填入3	CB21C35 PANEL 於線號前"*"填入5	CB21C37 PANEL 於線號前"*"填入7
CB21C32 PANEL 於線號前"*"填入2	CB21C34 PANEL 於線號前"*"填入4	CB21C36 PANEL 於線號前"*"填入6	

客戶 CUSTOMER: 華城電機股份有限公司	核准 APPROVED BY: 設計課 洪志勇	審核 CHECKED BY: 設計課 阮家豪	設計 DESIGNED BY: 設計課 謝啓彥	繪圖 DRAWER: 設計課 謝啓彥	建華機電股份有限公司 CHAN HUA MACHINERY & ELECTRIC CO., LTD. TEL: (04)23581130 FAX: (04)23581140 廠址: 台中市南屯區工業 25 路 25 號 工號 WORKING NO.: 113010601 規畫日期 DATE: 113年04月12日 案號 DRAWING NO.: 比例 SCALE:	版次 REV	修正摘要 SUMMARY	日期 DATE	圖名 TITLE: SS#11變電站控制圖(建物變電站)CB21C30、CB21C31、CB21C32、CB21C33、CB21C34、CB21C35、CB21C36、CB21C37 PANEL
用途 USR: 高雄港第五櫃中心-79~81號碼頭及櫃場改建工程	<input type="checkbox"/> 保留圖 單位DM: 釐米(mm)					圖號 DWG. NO.: JHC01	版次 REV: 0	張數 SHEET NO.: / J17	