

| | | | | | | | | | | |
|---|------------------------------|-------------|--------------|---------|--|------------------|------|----|------------------------------------|----|
| 客戶 CUSTOMER: 華城電機股份有限公司 | 核准 | 審核 | 設計 | 繪圖 | CH 建華電機股份有限公司 CHAN HUA MACHINERY & ELECTRIC CO. LTD. TEL:(04)23581130 FAX:(04)23581140 廠址:台中市南屯區工業 25 路 25 號 | 版次 | 修正摘要 | 日期 | 圖名 TITLE: SS#11變電站單線圖(一)(建物變電站) | |
| | APPROVED BY: | CHECKED BY: | DESIGNED BY: | DRAWER: | | REV | | | | |
| 用途 USR: 高雄港第五櫃中心-79~81 號碼頭及櫃場改建工程 | 設計課 | 設計課 | 設計課 | 設計課 | 工號 | 規劃日期 | | | 圖號 | 版次 |
| | 洪志勇 | 阮家豪 | 謝啓彥 | 謝啓彥 | WORKING NO.: 113010601 | DATE: 113年04月12日 | | | JHA01 | 0 |
| | <input type="checkbox"/> 保留圖 | | 單位DM: 釐米(mm) | | 案號 | 比例 | | | 張數 | |
| | | | | | DRAWING NO.: | SCALE: | | | / J01 | |

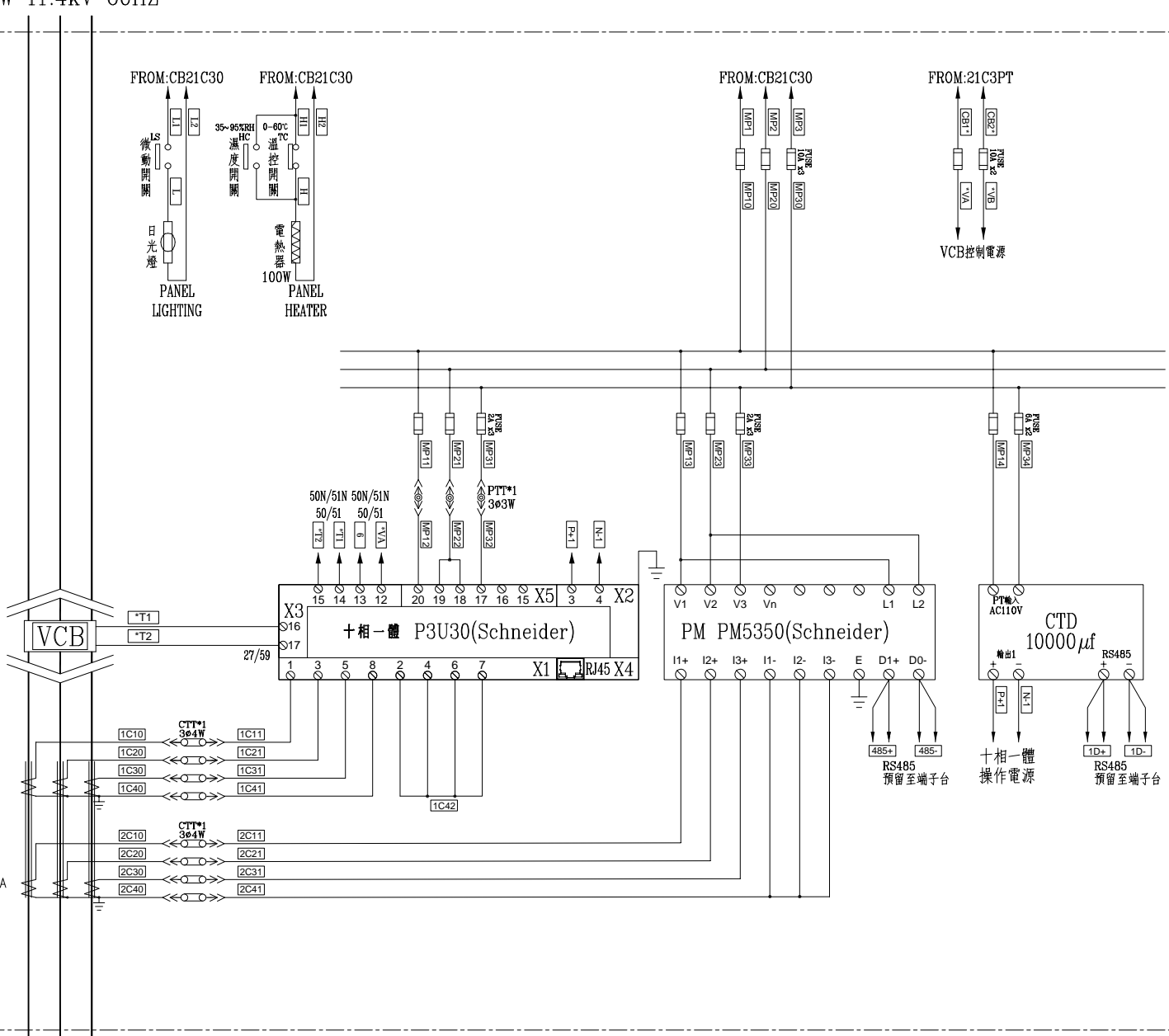
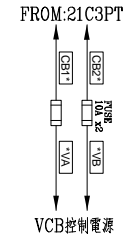
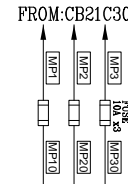
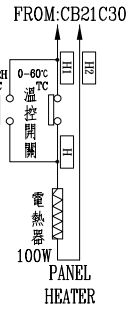
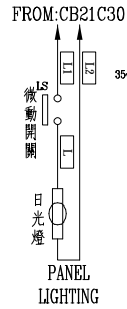
3ø3W 11.4kV 60HZ

CB21C35 PANEL 於線號前“*”填入5

VCB
24kV 16kA 630A
20-VPR-16D

CT-3 24kV
40-20/5A
5P20 15VA
(FOR RELAY)

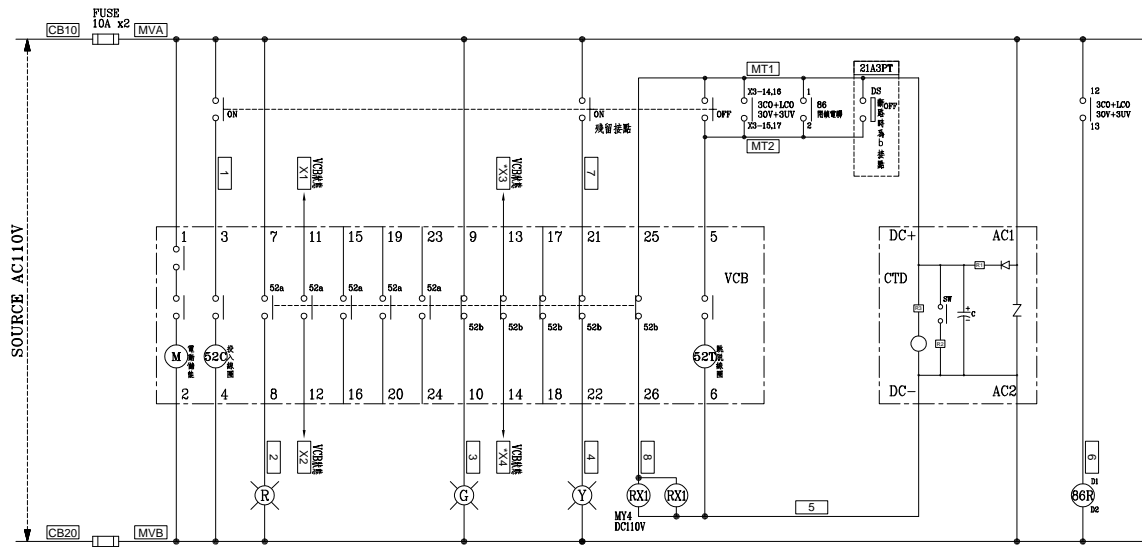
40-20/5A
1.0class 30VA
(FOR METER)



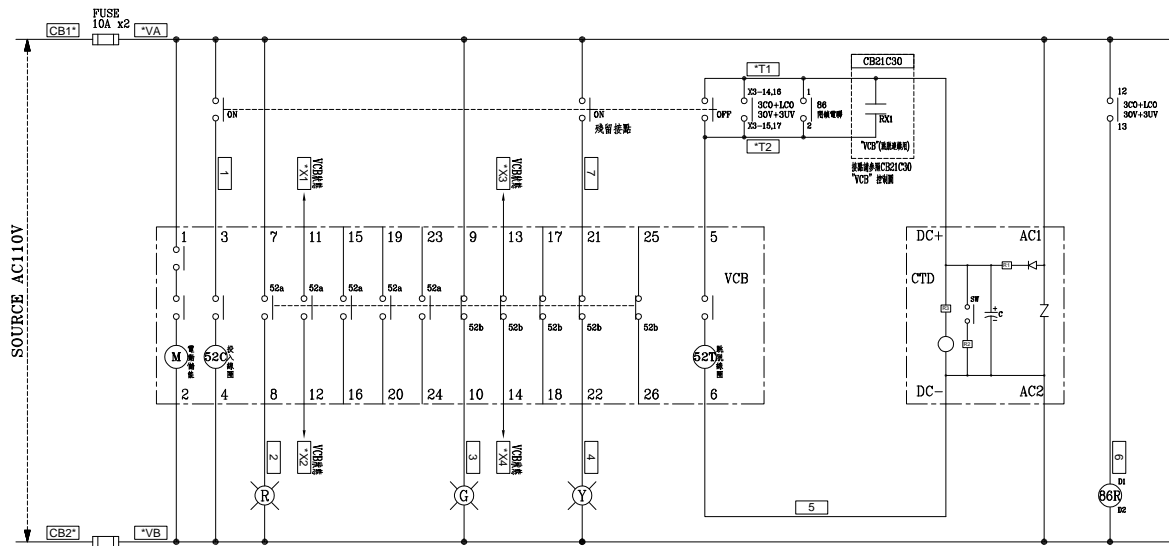
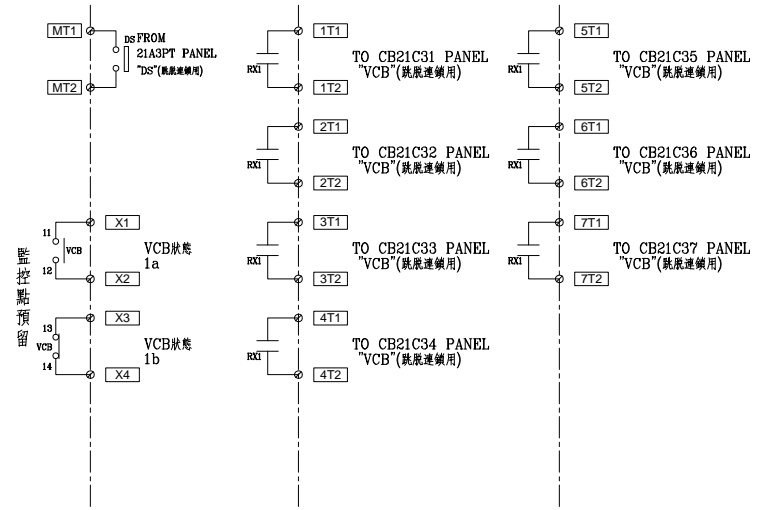
3ø3W 11.4kV 60HZ

| | | | | | | | | | |
|-----------------|------------------------------|--------------------|-------------------|--------------------|---------------|------------------------------|--------------------------|------------|-------------------------------------|
| 客戶 CUSTOMER: | 華城電機股份有限公司 | 核准 APPROVED BY: | 審核 CHECKED BY: | 設計 DESIGNED BY: | 繪圖 DRAWER: | 版次 REV | 修正摘要 SUMMARY | 日期 DATE | 圖名 TITLE: |
| 用途 USR: | 高雄港第五櫃中心-79~81 號碼頭及櫃場改建工程 | 設計課 洪志勇 | 設計課 阮家豪 | 設計課 謝啓彥 | 設計課 謝啓彥 | 工號 WORKING NO.: 113010601 | 規畫日期 DATE: 113年04月12日 | | SS#11變電站複線圖(建物變電站) CB21C35 PANEL |
| | | □ 保留圖 | 單位DM: 釐米 (mm) | 案號 DRAWING NO.: | 比例 SCALE: | | | | 圖號 DWG. NO.: JHB07 |
| | | | | | | | | | 張數 SHEET NO.: / J09 |
| | | | | | | | | | 版次 REV: 0 |

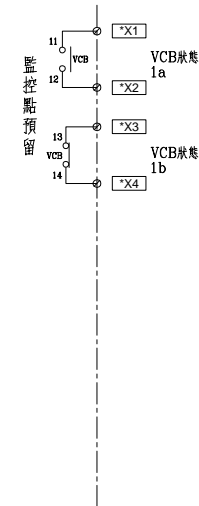
建華電機股份有限公司
CHAN HUA MACHINERY & ELECTRIC CO., LTD.
TEL: (04) 23581130 FAX: (04) 23581140
廠址: 台中市南屯區工業 25 路 25 號



CB21C30 PANEL MITSUBISHI "VCB" 控制圖



MITSUBISHI "VCB" 控制圖



| | | | |
|--------------------------|--------------------------|--------------------------|--------------------------|
| CB21C31 PANEL 於線號前"*"填入1 | CB21C33 PANEL 於線號前"*"填入3 | CB21C35 PANEL 於線號前"*"填入5 | CB21C37 PANEL 於線號前"*"填入7 |
| CB21C32 PANEL 於線號前"*"填入2 | CB21C34 PANEL 於線號前"*"填入4 | CB21C36 PANEL 於線號前"*"填入6 | |

| | | | | | | | | | |
|-------------------------------------|---|---------------------------|----------------------------|-----------------------|--|-----------------------|-----------------|------------------------|--|
| 客戶 CUSTOMER: 華城電機股份有限公司 | 核准 APPROVED BY: 設計課 洪志勇 | 審核 CHECKED BY: 設計課 阮家豪 | 設計 DESIGNED BY: 設計課 謝啓彥 | 繪圖 DRAWER: 設計課 謝啓彥 | 建華機電股份有限公司 CHAN HUA MACHINERY & ELECTRIC CO., LTD. TEL: (04)23581130 FAX: (04)23581140 廠址: 台中市南屯區工業 25 路 25 號 工號 WORKING NO.: 113010601 規畫日期 DATE: 113年04月12日 案號 DRAWING NO.: 比例 SCALE: | 版次 REV | 修正摘要 SUMMARY | 日期 DATE | 圖名 TITLE: SS#11變電站控制圖(建物變電站)CB21C30、CB21C31、CB21C32、CB21C33、CB21C34、CB21C35、CB21C36、CB21C37 PANEL |
| 用途 USR: 高雄港第五櫃中心-79~81號碼頭及櫃場改建工程 | <input type="checkbox"/> 保留圖 單位DM: 釐米(mm) | | | | | 圖號 DWG. NO.: JHC01 | 版次 REV: 0 | 張數 SHEET NO.: / J17 | |