

客戶 CUSTOMER: 華城電機股份有限公司  用途 USR: 高雄港第五櫃中心-79~81 號碼頭及櫃場改建工程	核准 APPROVED BY: 設計課 洪志勇	審核 CHECKED BY: 設計課 阮家豪	設計 DESIGNED BY: 設計課 謝啓彥	繪圖 DRAWER: 設計課 謝啓彥	版次 REV  修正摘要 SUMMARY  日期 DATE  圖名 TITLE: SS#11變電站單線圖(一)(建物變電站)	圖號 DWG. NO.: JHA01  張數 SHEET NO.: / J01	版次 REV: 0
	案號 DRAWING NO.: 113010601						

**建華電機股份有限公司**  
 CHAN HUA MACHINERY & ELECTRIC CO. LTD.  
 TEL: (04) 23581130 FAX: (04) 23581140  
 廠址: 台中市南屯區工業 25 路 25 號  
 工號  
WORKING NO.: 113010601  
 規劃日期  
DATE: 113年04月12日

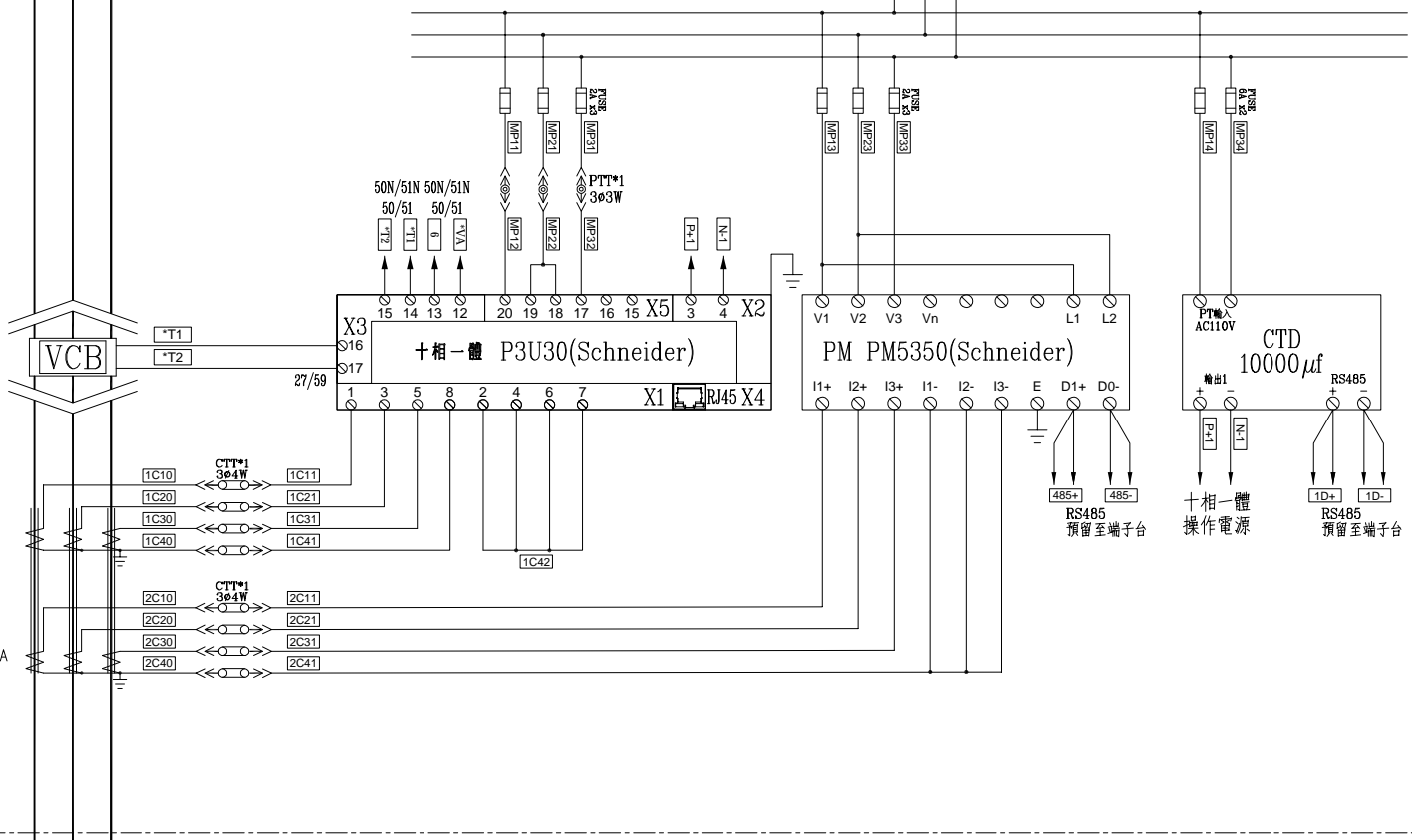
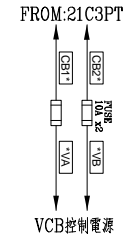
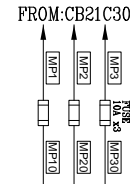
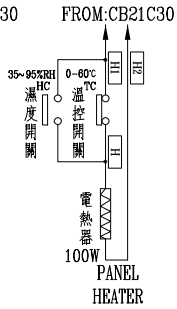
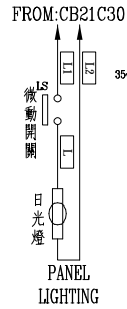
3φ3W 11.4kV 60HZ

CB21C34 PANEL 於線號前“\*”填入4

VCB  
24kV 16kA 630A  
20-VPR-16D

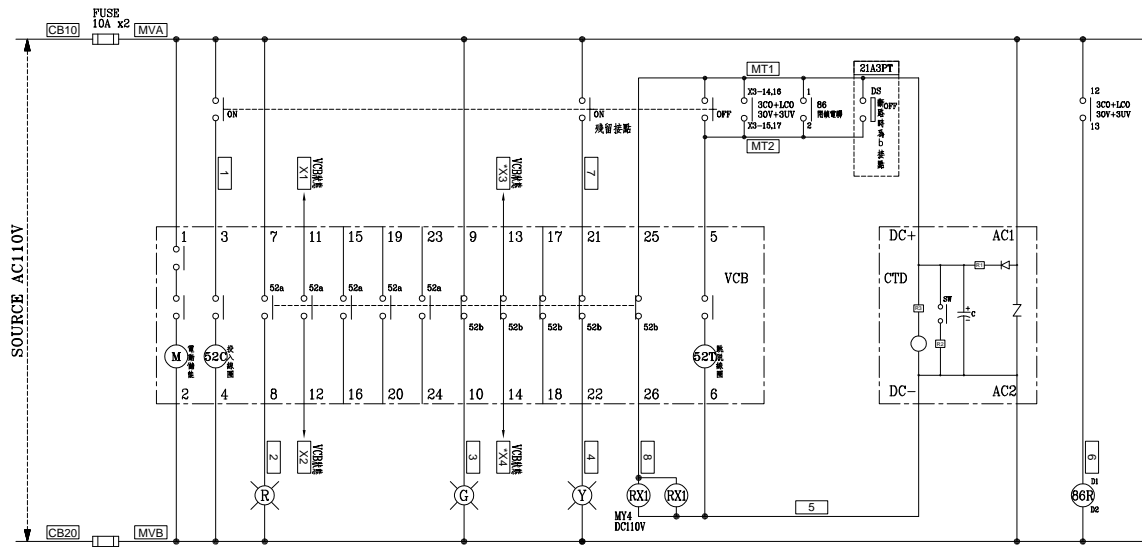
CT-3 24kV  
150-75/5A  
5P20 15VA  
(FOR RELAY)

150-75/5A  
1.0class 30VA  
(FOR METER)

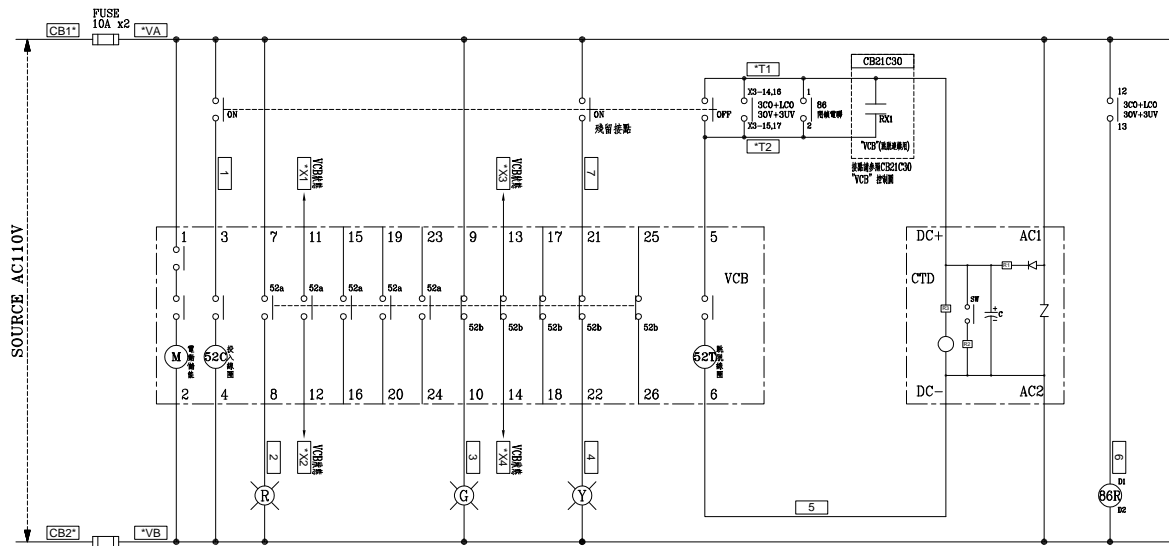
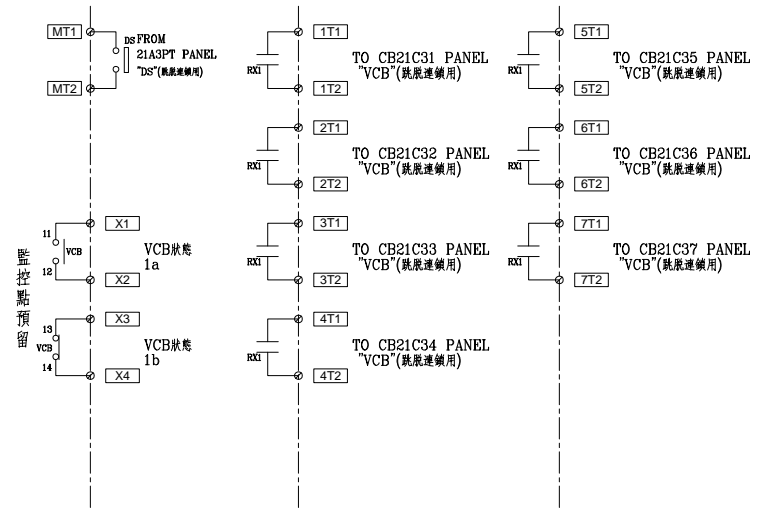


3φ3W 11.4kV 60HZ

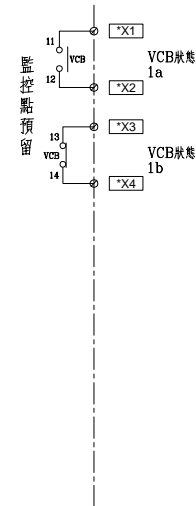
客戶 CUSTOMER: 華城電機股份有限公司  用途 USR: 高雄港第五櫃中心-79~81 號碼頭及櫃場改建工程	核准 APPROVED BY: 設計課 洪志勇	審核 CHECKED BY: 設計課 阮家豪	設計 DESIGNED BY: 設計課 謝啓彥	繪圖 DRAWER: 設計課 謝啓彥	版次 REV  修正摘要 SUMMARY  日期 DATE 圖名 TITLE: SS#11變電站複線圖(建物變電站) CB21C34 PANEL 圖號 DWG. NO.: JHB06 張數 SHEET NO.: / J08
	華華電機股份有限公司 CHAN HUA MACHINERY & ELECTRIC CO.,LTD. TEL:(04)23581130 FAX:(04)23581140 廠址:台中市南屯區工業 25 路 25 號 工號 WORKING NO.: 113010601 案號 DRAWING NO.:				



CB21C30 PANEL MITSUBISHI "VCB" 控制圖



MITSUBISHI "VCB" 控制圖



CB21C31 PANEL 於線號前"*"填入1	CB21C33 PANEL 於線號前"*"填入3	CB21C35 PANEL 於線號前"*"填入5	CB21C37 PANEL 於線號前"*"填入7
CB21C32 PANEL 於線號前"*"填入2	CB21C34 PANEL 於線號前"*"填入4	CB21C36 PANEL 於線號前"*"填入6	

客戶 CUSTOMER: 華城電機股份有限公司  用途 USR: 高雄港第五櫃中心-79~81 號碼頭及櫃場改建工程	核准 APPROVED BY: 設計課 洪志勇	審核 CHECKED BY: 設計課 阮家豪	設計 DESIGNED BY: 設計課 謝啓彥	繪圖 DRAWER: 設計課 謝啓彥	建華機電股份有限公司 CHAN HUA MACHINERY & ELECTRIC CO., LTD. TEL: (04)23581130 FAX: (04)23581140 廠址: 台中市南屯區工業 25 路 25 號  工號 WORKING NO.: 113010601 案號 DRAWING NO.:	版次 REV: 修正摘要 SUMMARY:	日期 DATE: 113年04月12日 比例 SCALE:	圖名 TITLE: SS#11變電站控制圖(建物變電站)CB21C30、 CB21C31、CB21C32、CB21C33、CB21C34 、CB21C35、CB21C36、CB21C37 PANEL	圖號 DWG. NO.: JHC01	版次 REV: 0
	<input type="checkbox"/> 保留圖		單位DM: 釐米 (mm)	張數 SHEET NO.: / J17						