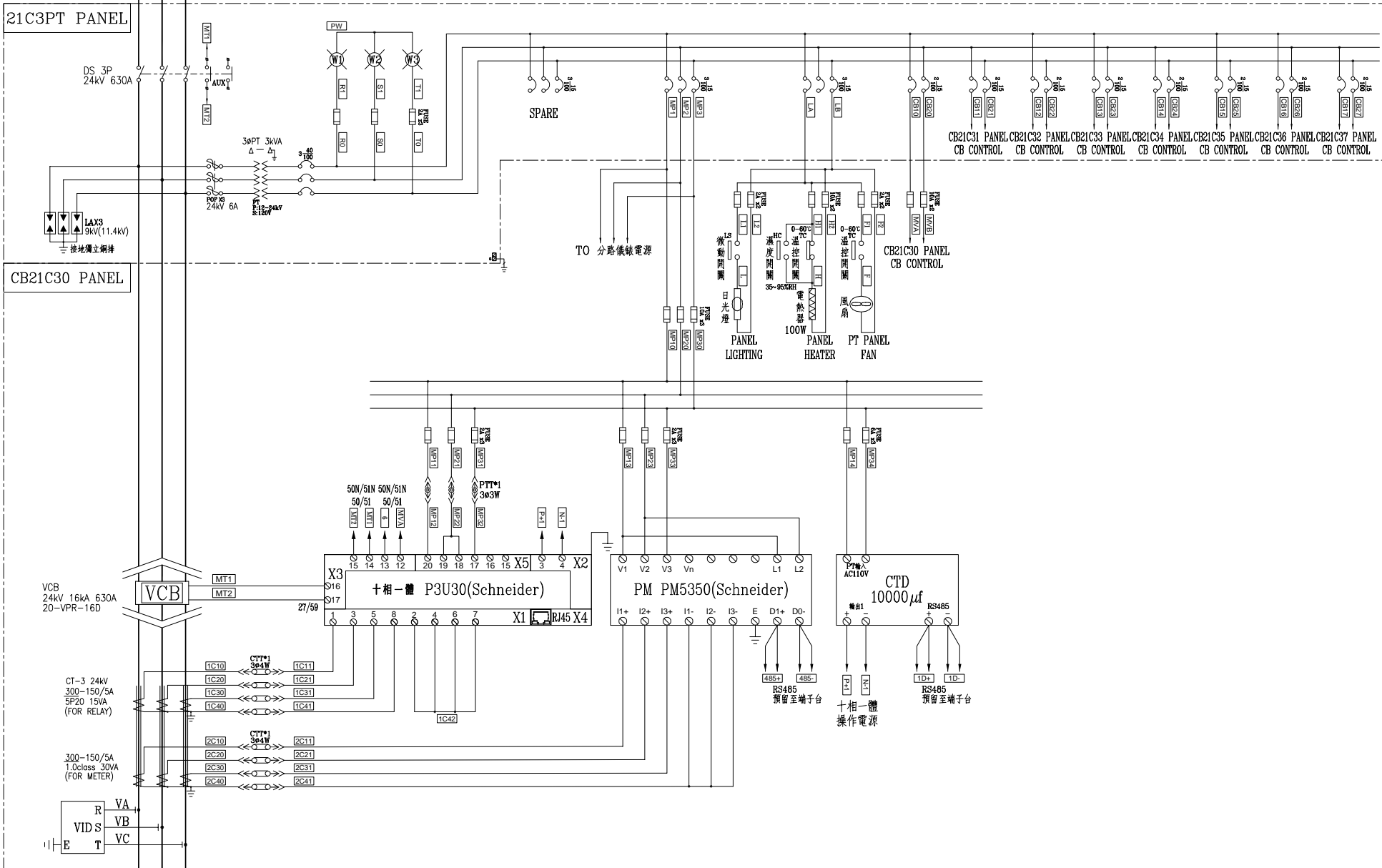


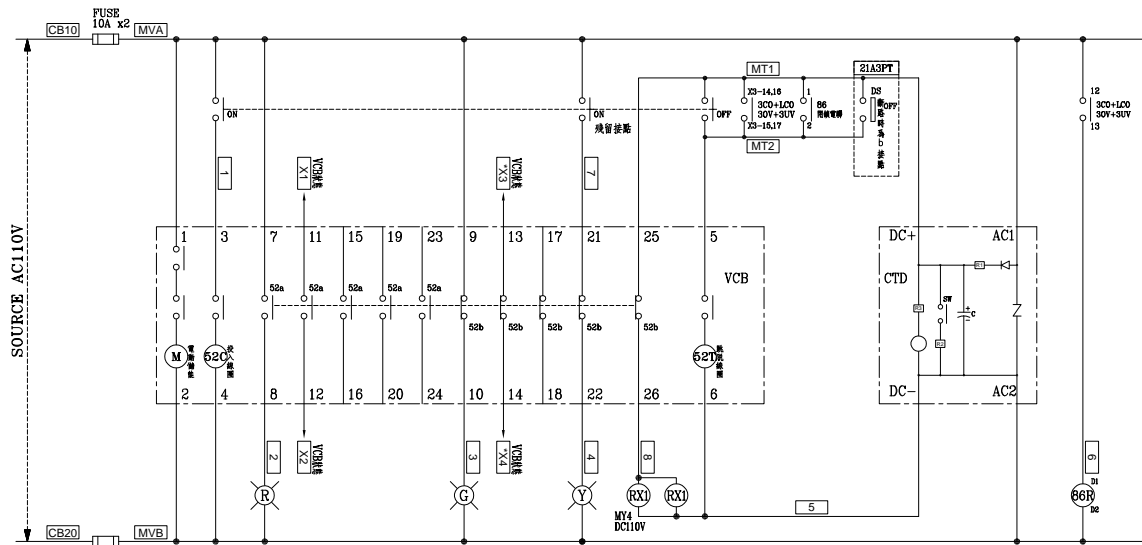
客戶 CUSTOMER: 華城電機股份有限公司	核准 APPROVED BY: 設計課 洪志勇	審核 CHECKED BY: 設計課 阮家豪	設計 DESIGNED BY: 設計課 謝啓彥	繪圖 DRAWER: 設計課 謝啓彥	建華電機股份有限公司 CHAN HUA MACHINERY & ELECTRIC CO. LTD. TEL: (04)23581130 FAX: (04)23581140 廠址: 台中市南屯區工業 25 路 25 號	版次 REV	修正摘要 SUMMARY	日期 DATE	圖名 TITLE: SS#11變電站單線圖(一)(建物變電站)	
									用途 USR: 高雄港第五櫃中心-79~81 號碼頭及櫃場改建工程	<input type="checkbox"/> 保留圖
案號 DRAWING NO.:						比例 SCALE:	張數 SHEET NO.: / J01			

3φ3W 11.4kV 60HZ

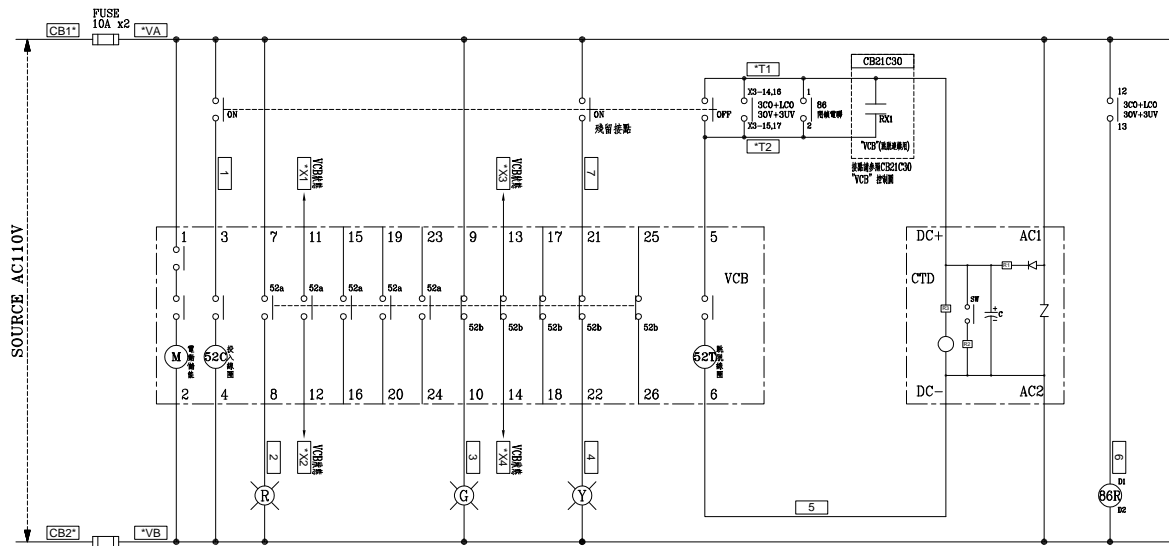
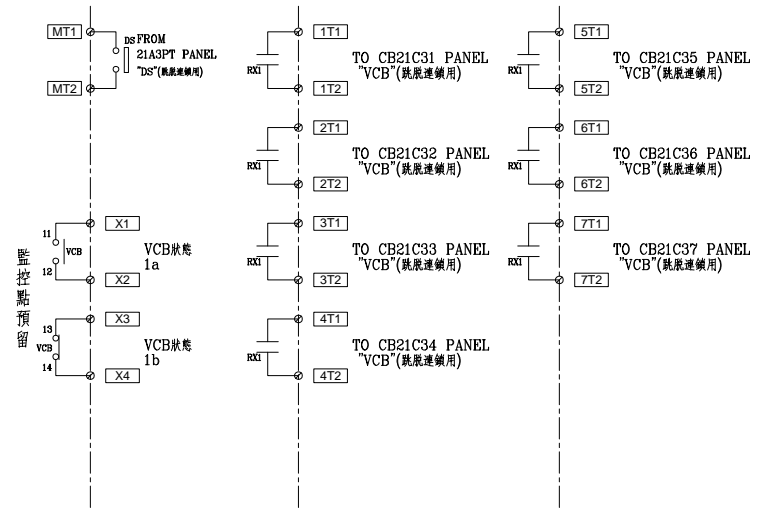


3φ3W 11.4kV 60HZ

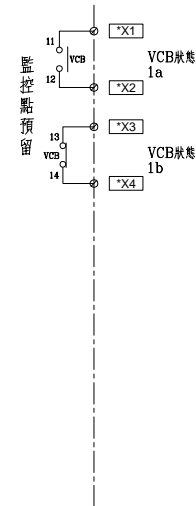
客戶 CUSTOMER: 華城電機股份有限公司 用途 USR: 高雄港第五櫃中心-79~81 號碼頭及櫃場改建工程	核准 APPROVED BY: 設計課 洪志勇	審核 CHECKED BY: 設計課 阮家豪	設計 DESIGNED BY: 設計課 謝啓彥	繪圖 DRAWER: 設計課 謝啓彥	建華機電股份有限公司 CHAN HUA MACHINERY & ELECTRIC CO. LTD. TEL: (04) 23581130 FAX: (04) 23581140 廠址: 台中市南屯區工業 25 路 25 號 工號 WORKING NO.: 113010601 案號 DRAWING NO.:	版次 REV 修正摘要 SUMMARY 日期 DATE: 113年04月12日 比例 SCALE:	圖名 TITLE: SS#11變電站複線圖(建物變電站) 21C3PT、CB21C30 PANEL 圖號 DWG. NO.: JHB02 張數 SHEET NO.: / J04	版次 REV: 0
	<input type="checkbox"/> 保留圖 單位DM: 釐米 (mm)							



CB21C30 PANEL MITSUBISHI "VCB" 控制圖



MITSUBISHI "VCB" 控制圖



CB21C31 PANEL 於線號前"*"填入1	CB21C33 PANEL 於線號前"*"填入3	CB21C35 PANEL 於線號前"*"填入5	CB21C37 PANEL 於線號前"*"填入7
CB21C32 PANEL 於線號前"*"填入2	CB21C34 PANEL 於線號前"*"填入4	CB21C36 PANEL 於線號前"*"填入6	

客戶 CUSTOMER: 華城電機股份有限公司 用途 USR: 高雄港第五櫃中心-79~81 號碼頭及櫃場改建工程	核准 APPROVED BY: 設計課 洪志勇	審核 CHECKED BY: 設計課 阮家豪	設計 DESIGNED BY: 設計課 謝啓彥	繪圖 DRAWER: 設計課 謝啓彥	建華機電股份有限公司 CHAN HUA MACHINERY & ELECTRIC CO., LTD. TEL: (04)23581130 FAX: (04)23581140 廠址: 台中市南屯區工業 25 路 25 號 工號 WORKING NO.: 113010601 案號 DRAWING NO.:	版次 REV: 修正摘要 SUMMARY 日期 DATE: 113年04月12日 比例 SCALE:	圖名 TITLE: SS#11變電站控制圖(建物變電站)CB21C30、 CB21C31、CB21C32、CB21C33、CB21C34 、CB21C35、CB21C36、CB21C37 PANEL 圖號 DWG. NO.: JHC01 張數 SHEET NO.: / J17	版次 REV: 0
	□ 保留圖 單位DM: 釐米(mm)							