

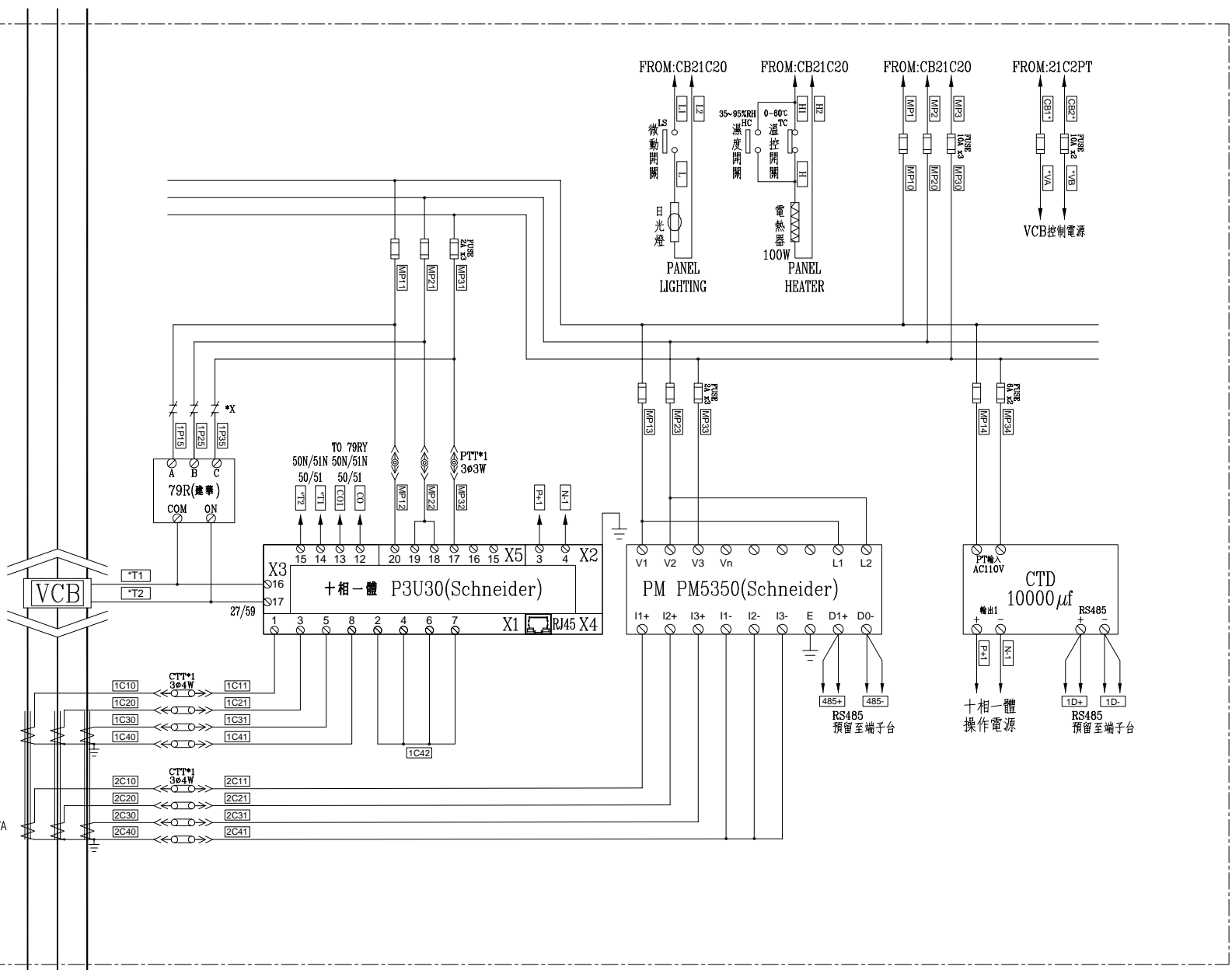
3ø3W 11.4kV 60HZ

CB21C21 PANEL 於線號前"*"填入1
 CB21C22 PANEL 於線號前"*"填入2

VCB
 24kV 16kA 630A
 20-VPR-16D

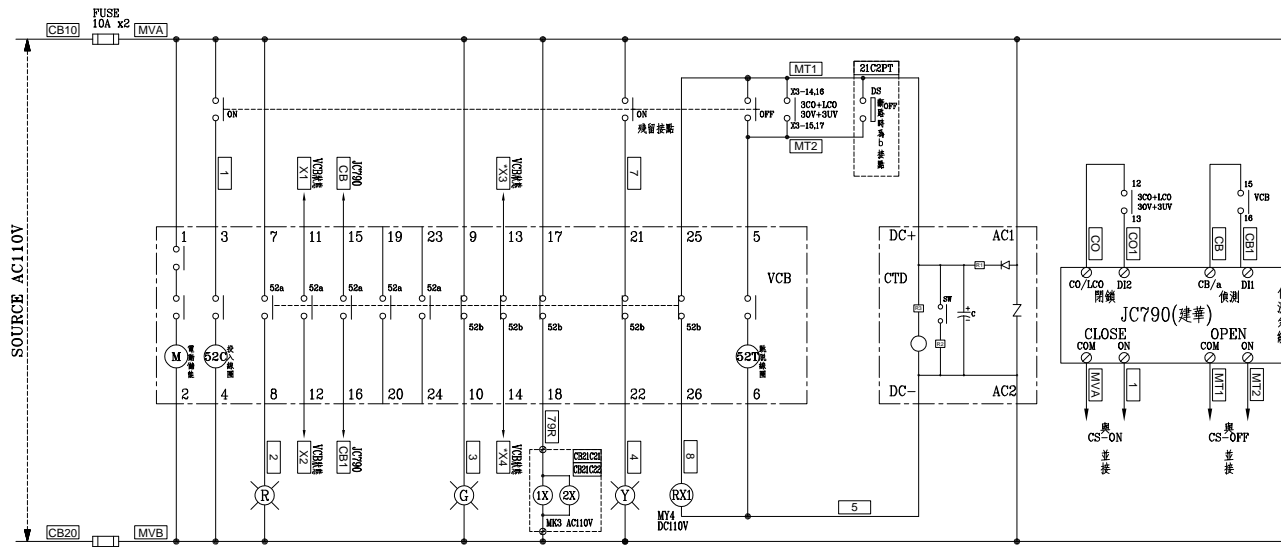
CT-3 24kV
 150-75/5A
 5P20 15VA
 (FOR RELAY)

150-75/5A
 1.0class 30VA
 (FOR METER)

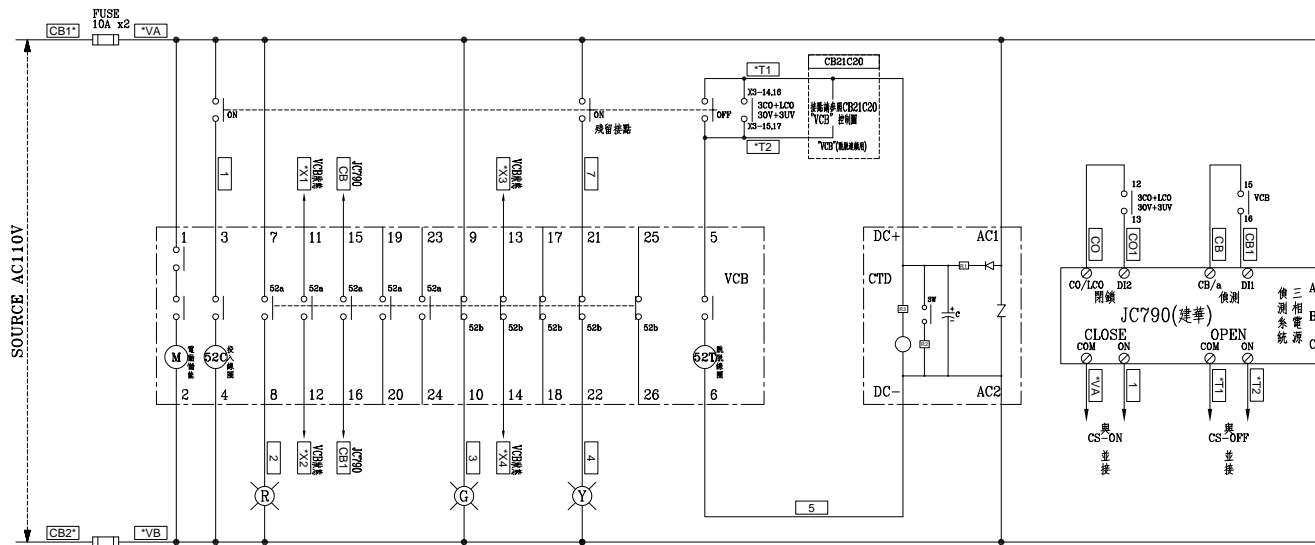


3ø3W 11.4kV 60HZ

客戶 CUSTOMER: 華城電機股份有限公司	核准	審核	設計	繪圖	版次 REV	修正摘要 SUMMARY	日期 DATE	圖名 TITLE: SS#5變電站複線圖(E區冷凍櫃) CB21C21、CB21C22 PANEL
	APPROVED BY:	CHECKED BY:	DESIGNED BY:	DRAWER:				
用途 USER: 高雄港第五櫃中心-79~81 號碼頭及櫃場改建工程	設計課	設計課	設計課	設計課	工號 WORKING NO.: 113010601	規劃日期 DATE: 113年04月12日	圖號 DWG. NO.: EHB03	版次 REV: 0
	洪志勇	阮家豪	謝啓彥	謝啓彥				
	<input type="checkbox"/> 保留圖		單位DM: 釐米 (mm)	案號	比例	張數	SHEET NO.: / E04	
建華機電股份有限公司 CHAN HUA MACHINERY & ELECTRIC CO. LTD. CHAN-HUA TEL:(04)23581130 FAX:(04)23581140 廠址: 台中市南屯區工業 25 路 25 號								



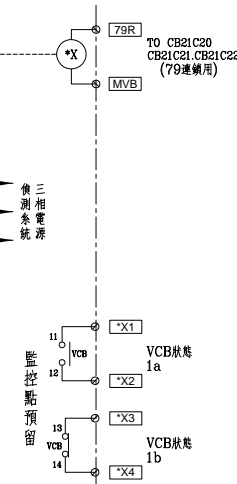
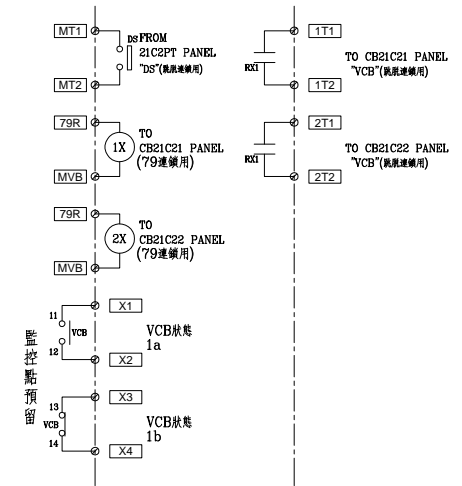
CB21C20 PANEL MITSUBISHI "VCB" 控制圖



MITSUBISHI "VCB" 控制圖

CB21C21 PANEL 於線號前"*"填入1

CB21C22 PANEL 於線號前"*"填入2



客戶 CUSTOMER: 華城電機股份有限公司
 用途 USER: 高雄港第五櫃中心-79~81 號碼頭及櫃場改建工程

核准 APPROVED BY: 設計課 洪志勇
 審核 CHECKED BY: 設計課 阮家豪
 設計 DESIGNED BY: 設計課 謝啓彥
 繪圖 DRAWER: 設計課 謝啓彥
 保留圖 單位DM: 釐米 (mm)

建華電機股份有限公司 CHAN HUA MACHINERY & ELECTRIC CO., LTD.
 TEL: (04) 23581130 FAX: (04) 23581140
 廠址: 台中市南屯區工業 25 路 25 號
 工號 WORKING NO.: 113010601 規劃日期 DATE: 113年04月12日
 案號 DRAWING NO.: 比例 SCALE:

修正摘要 SUMMARY
 日期 DATE

圖名 TITLE: SS#5變電站控制圖(E區冷凍櫃)
 CB21C20、CB21C21、CB21C22 PANEL
 圖號 DWG. NO.: EHC01 版次 REV: 0
 張數 SHEET NO.: / E06