

客戶 CUSTOMER: 華城電機股份有限公司	核准 APPROVED BY: 設計課 洪志勇	審核 CHECKED BY: 設計課 阮家豪	設計 DESIGNED BY: 設計課 謝啓彥	繪圖 DRAWER: 設計課 謝啓彥	建華機電股份有限公司 CHAN-HUA MACHINERY & ELECTRIC CO., LTD. TEL: (04)23581130 FAX: (04)23581140 廠址: 台中市南屯區工業 25 路 25 號	版次 REV	修正摘要 SUMMARY	日期 DATE	圖名 TITLE: SS#4變電站單線圖(一)(D區冷凍櫃)	
									用途 USR: 高雄港第五櫃中心-79~81 號碼頭及櫃場改建工程	<input type="checkbox"/> 保留圖
案號 DRAWING NO.:						比例 SCALE:			張數 SHEET NO.: / D01	

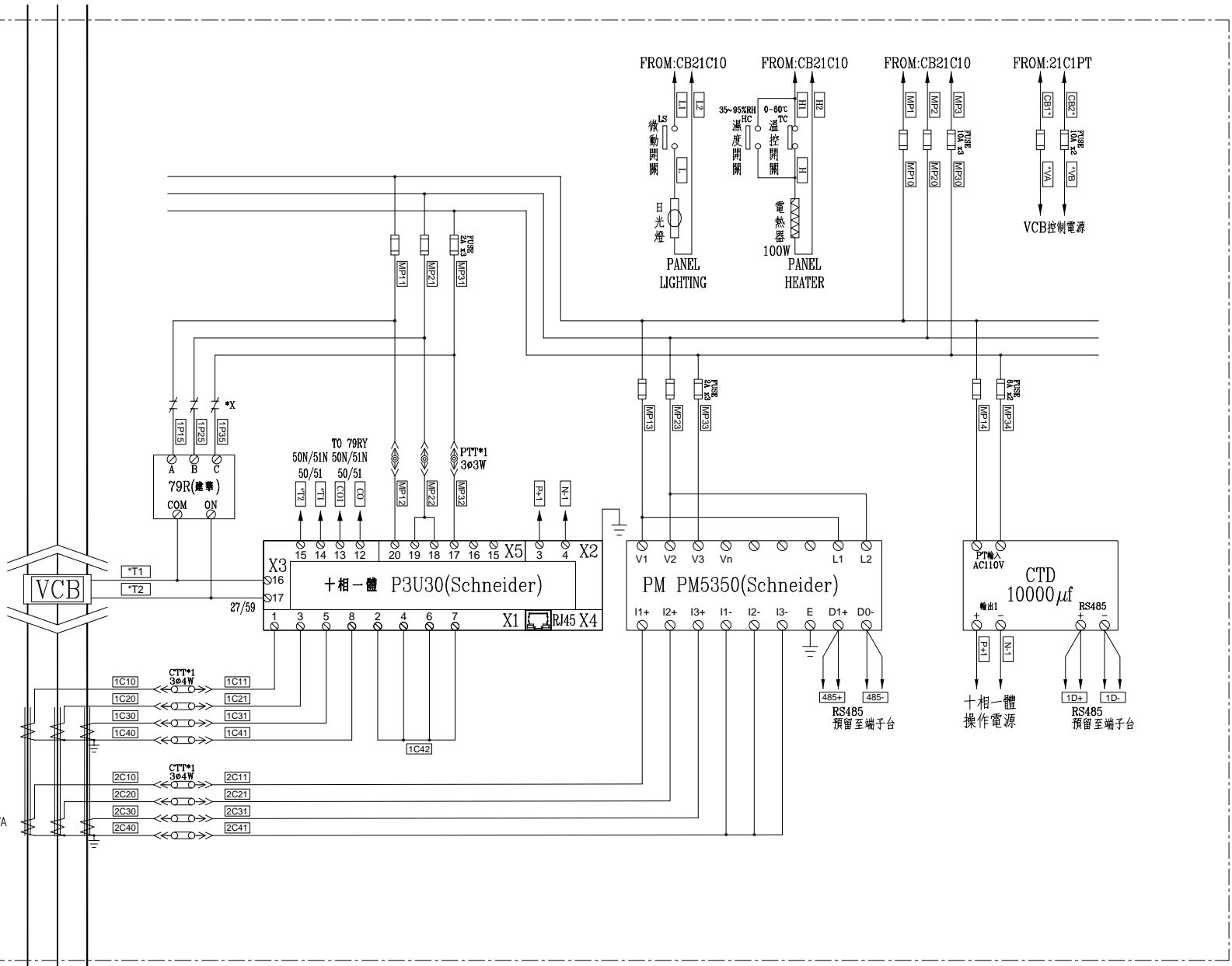
3ø3W 11.4kV 60HZ

CB21C11 PANEL 於線號前"*"填入1
 CB21C12 PANEL 於線號前"*"填入2

VCB
 24kV 16kA 630A
 20-VPR-16D

CT-3 24kV
 150-75/5A
 5P20 15VA
 (FOR RELAY)

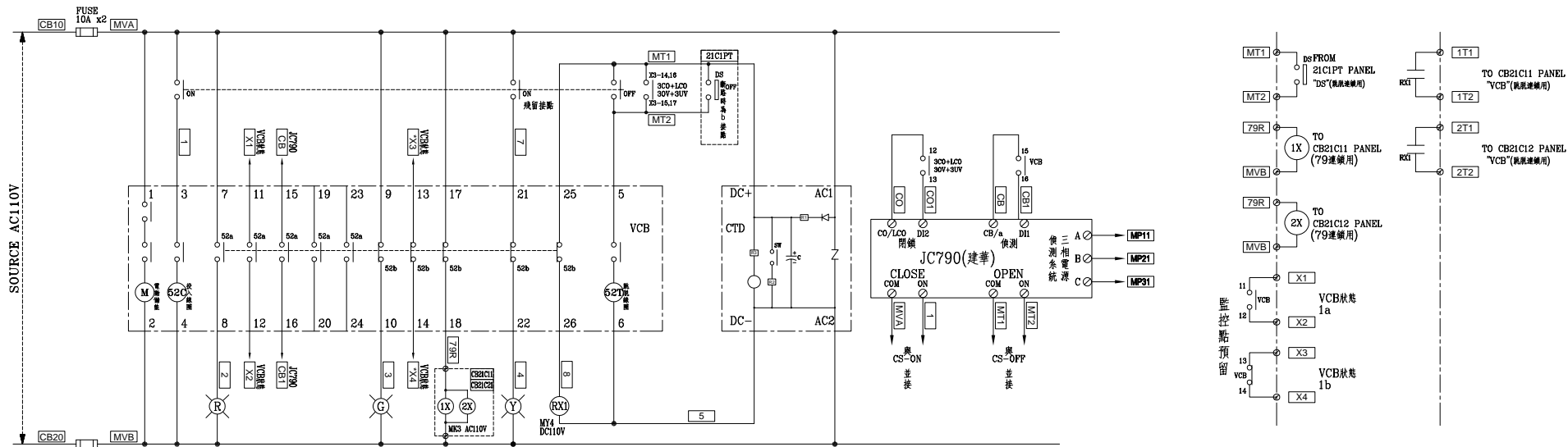
150-75/5A
 1.0class 30VA
 (FOR METER)



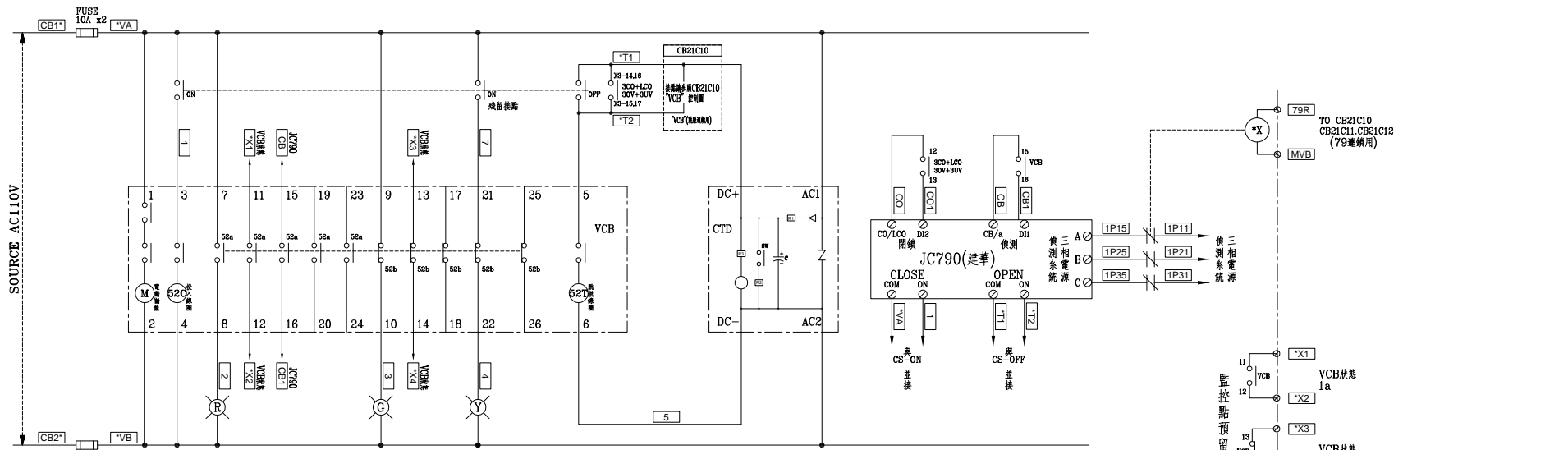
3ø3W 11.4kV 60HZ

客戶 CUSTOMER: 華城電機股份有限公司	核准	審核	設計	繪圖	版次 REV	修正摘要 SUMMARY	日期 DATE	圖名 TITLE: SS#4變電站複線圖(D區冷凍櫃) CB21C11、CB21C12 PANEL
	APPROVED BY:	CHECKED BY:	DESIGNED BY:	DRAWER:				
用途 USER: 高雄港第五櫃中心-79~81 號碼頭及櫃場改建工程	設計課	設計課	設計課	設計課	工號 WORKING NO.: 113010601	規劃日期 DATE: 113年04月12日		圖號
	洪志勇	阮家豪	謝啓彥	謝啓彥				廠址: 台中市南屯區工業 25 路 25 號
	<input type="checkbox"/> 保留圖		單位DM:	釐米 (mm)	案號	比例		張數
					DRAWING NO.:	SCALE:		SHEET NO.: / D04

建華機電股份有限公司
 CHAN HUA MACHINERY & ELECTRIC CO. LTD.
 TEL: (04)23581130 FAX: (04)23581140
 廠址: 台中市南屯區工業 25 路 25 號



CB21C10 PANEL MITSUBISHI "VCB" 控制圖



MITSUBISHI "VCB" 控制圖

CB21C11 PANEL 於線號前"*"填入1

CB21C12 PANEL 於線號前"*"填入2

客戶 CUSTOMER: 華城電機股份有限公司	核准 APPROVED BY: 設計課 洪志勇	審核 CHECKED BY: 設計課 阮家豪	設計 DESIGNED BY: 設計課 謝啓彥	繪圖 DRAWER: 設計課 謝啓彥	建華電機股份有限公司 CHAN-HUA MACHINERY & ELECTRIC CO., LTD. TEL: (04)23581130 FAX: (04)23581140 廠址: 台中市南屯區工業 25 路 25 號	版次 REV: 1	修正摘要 SUMMARY:	日期 DATE: 113年04月12日	圖名 TITLE: SS#4變電站控制圖(D區冷凍櫃)
用途 USR: 高雄港第五櫃中心-79~81 號碼頭及櫃場改建工程	<input type="checkbox"/> 保留圖	單位DM: 釐米 (mm)	工號 WORKING NO.: 113010601	規劃日期 DATE: 113年04月12日	案號 DRAWING NO.:	比例 SCALE:	圖號 DWG. NO.: DHC01	版次 REV: 0	張數 SHEET NO.: / D06