

客戶 CUSTOMER: 華城電機股份有限公司	核准 APPROVED BY:	審核 CHECKED BY:	設計 DESIGNED BY:	繪圖 DRAWER:	建華機電股份有限公司 CHAN HUA MACHINERY & ELECTRIC CO. LTD. TEL:(04)23581130 FAX:(04)23581140 廠址:台中市南屯區工業 25 路 25 號	版次 REV	修正摘要 SUMMARY	日期 DATE	圖名 TITLE: SS#4變電站單線圖(一)(D區冷凍櫃)	
	用途 USR: 高雄港第五櫃中心-79~81 號碼頭及櫃場改建工程	設計課 洪志勇	設計課 阮家豪	設計課 謝啓彥		設計課 謝啓彥	工號 WORKING NO.: 113010601	規畫日期 DATE: 113年04月12日		
	<input type="checkbox"/> 保留圖		單位DM: 釐米 (mm)	案號 DRAWING NO.:	比例 SCALE:				張數 SHEET NO.: / D01	

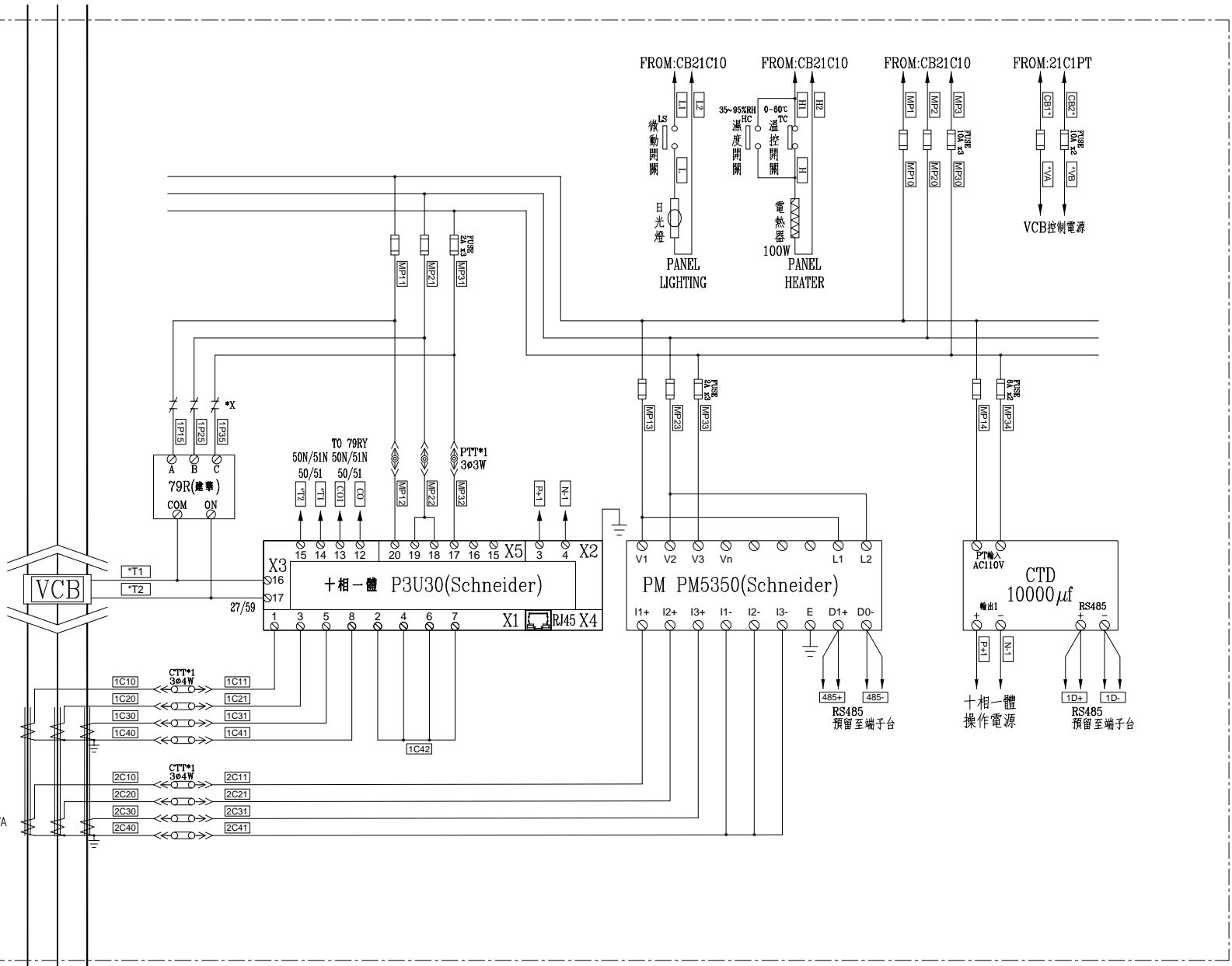
3ø3W 11.4kV 60HZ

CB21C11 PANEL 於線號前"*"填入1
 CB21C12 PANEL 於線號前"*"填入2

VCB
 24kV 16kA 630A
 20-VPR-16D

CT-3 24kV
 150-75/5A
 5P20 15VA
 (FOR RELAY)

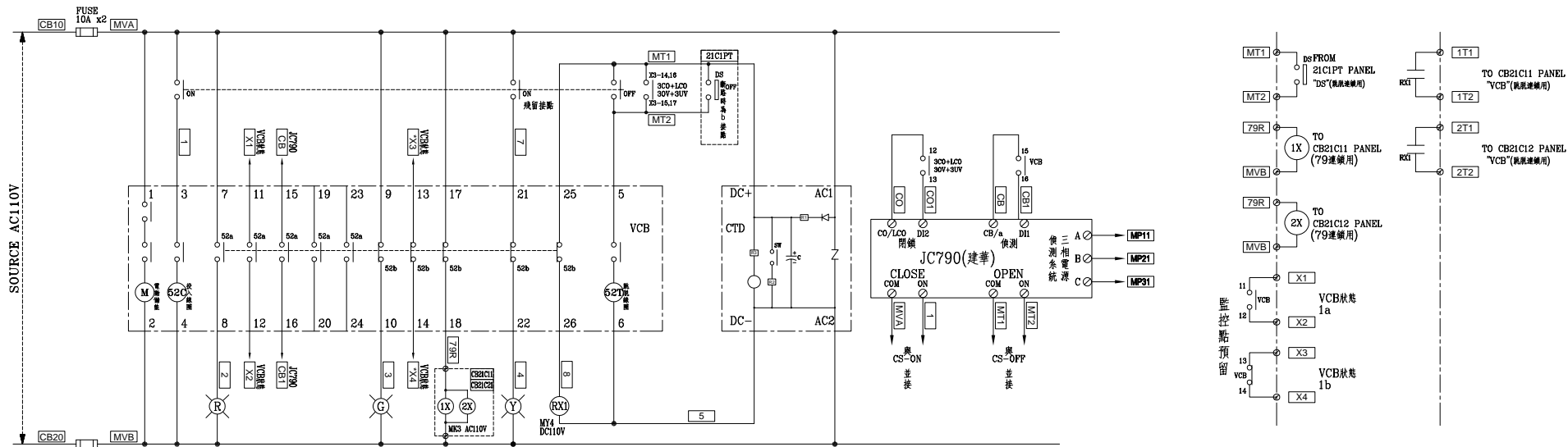
150-75/5A
 1.0class 30VA
 (FOR METER)



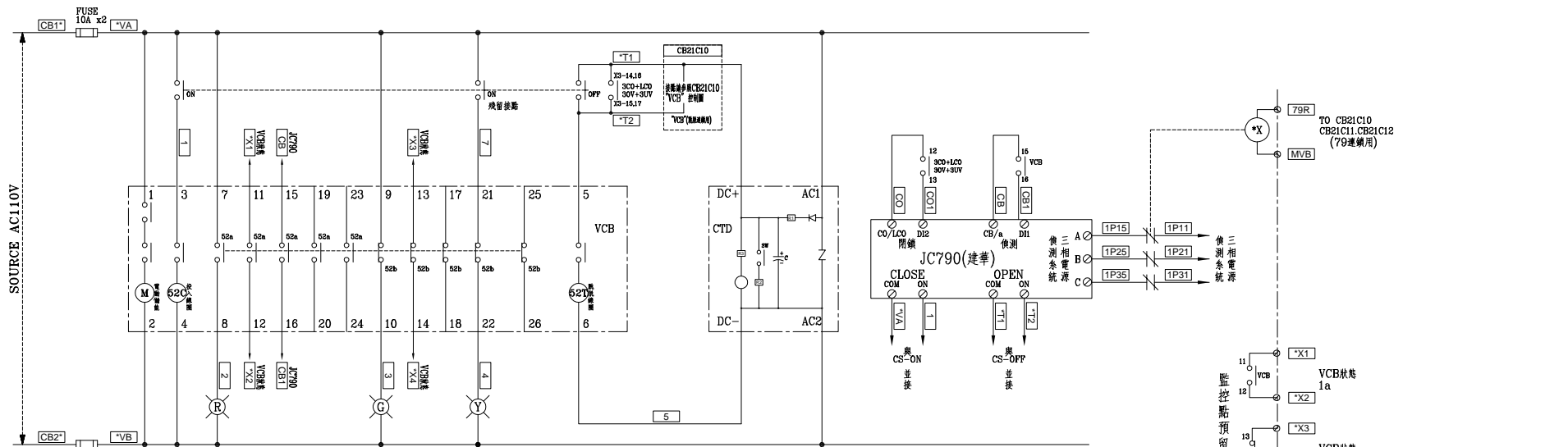
3ø3W 11.4kV 60HZ

客戶 CUSTOMER: 華城電機股份有限公司	核准	審核	設計	繪圖	版次 REV	修正摘要 SUMMARY	日期 DATE	圖名 TITLE: SS#4變電站複線圖(D區冷凍櫃) CB21C11、CB21C12 PANEL
	APPROVED BY:	CHECKED BY:	DESIGNED BY:	DRAWER:				
用途 USER: 高雄港第五櫃中心-79~81 號碼頭及櫃場改建工程	設計課 洪志勇	設計課 阮家豪	設計課 謝啓彥	設計課 謝啓彥	工號 WORKING NO.: 113010601	規劃日期 DATE: 113年04月12日	圖號 DWG. NO.: DHB03	張數 SHEET NO.: / D04
	<input type="checkbox"/> 保留圖		單位DM: 釐米 (mm)		案號 DRAWING NO.:	比例 SCALE:	張數 SHEET NO.: / D04	

建華機電股份有限公司
 CHAN HUA MACHINERY & ELECTRIC CO. LTD.
 TEL: (04)23581130 FAX: (04)23581140
 廠址: 台中市南屯區工業 25 路 25 號



CB21C10 PANEL MITSUBISHI "VCB" 控制圖



MITSUBISHI "VCB" 控制圖

CB21C11 PANEL 於線號前"*"填入1

CB21C12 PANEL 於線號前"*"填入2

客戶 CUSTOMER: 華城電機股份有限公司
 用途 USER: 高雄港第五櫃中心-79~81 號碼頭及櫃場改建工程

核准 APPROVED BY: 設計課 洪志勇
 審核 CHECKED BY: 設計課 阮家豪
 設計 DESIGNED BY: 設計課 謝啓彥
 繪圖 DRAWER: 設計課 謝啓彥
 保留圖 單位DM: 釐米 (mm)

建華電機股份有限公司 CHAN HUA MACHINERY & ELECTRIC CO. LTD.
 TEL: (04)23581130 FAX: (04)23581140
 廠址: 台中市南屯區工業 25 路 25 號
 工號 WORKING NO.: 113010601 規畫日期 DATE: 113年04月12日
 案號 DRAWING NO.: 比例 SCALE:

修正摘要 SUMMARY
 日期 DATE
 版次 REV

圖名 TITLE: SS#4變電站控制圖(D區冷凍櫃)
 CB21C10、CB21C11、CB21C12 PANEL
 圖號 DWG. NO.: DHC01 版次 REV: 0
 張數 SHEET NO.: / D06