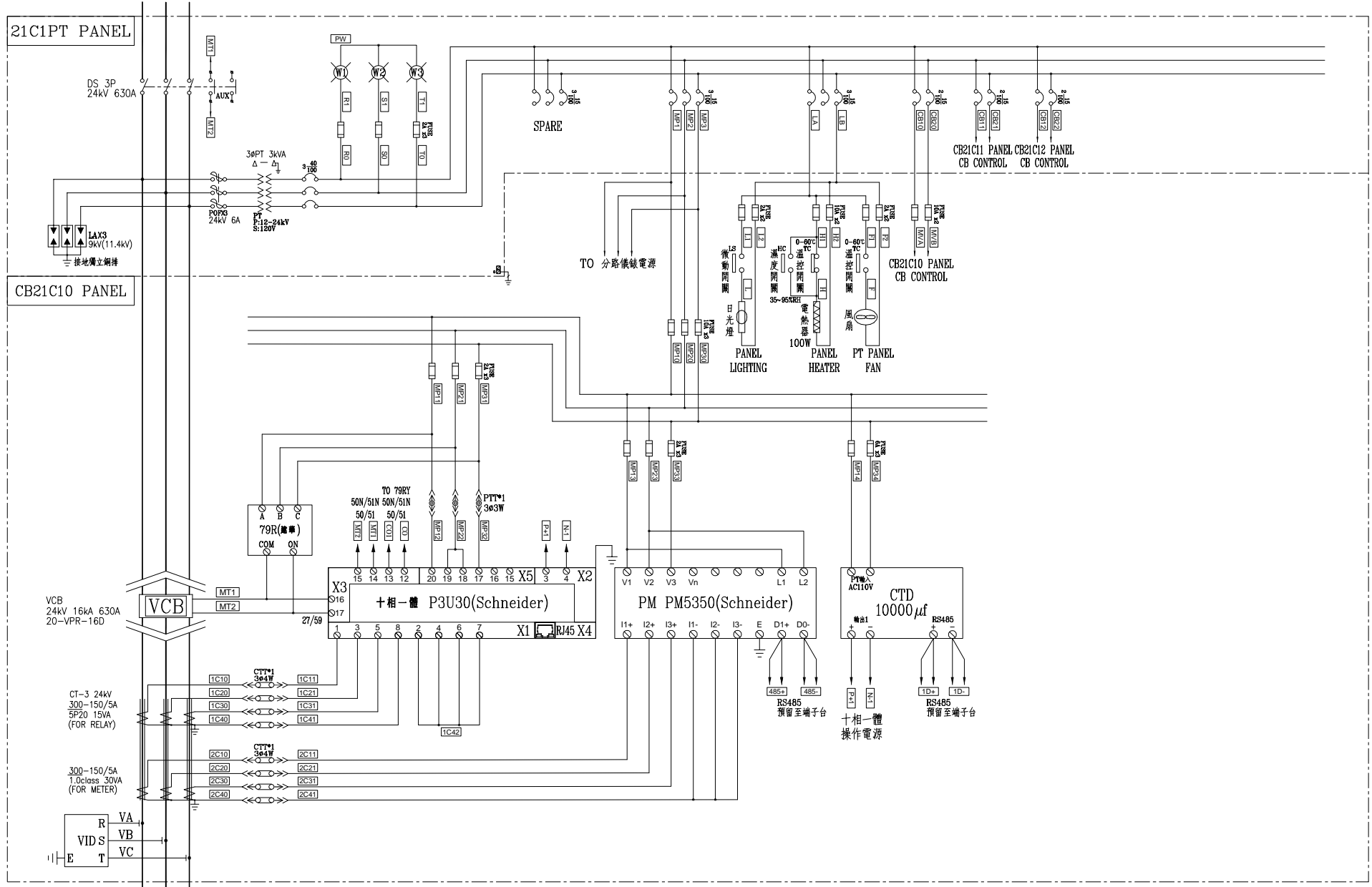


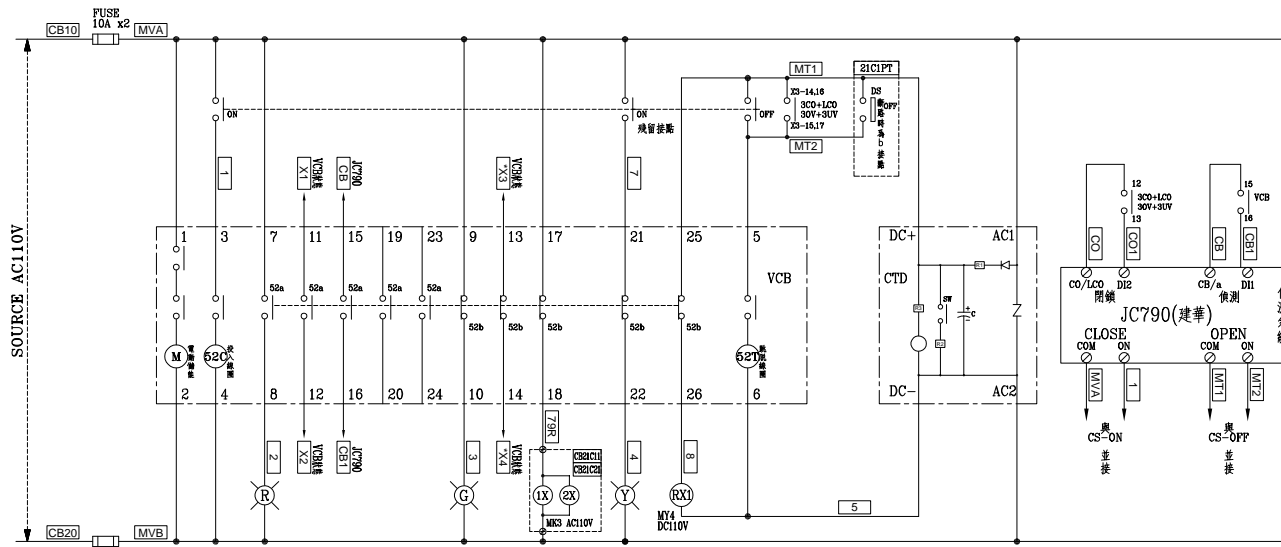
客戶 CUSTOMER: 華城電機股份有限公司	核准 APPROVED BY: 設計課 洪志勇	審核 CHECKED BY: 設計課 阮家豪	設計 DESIGNED BY: 設計課 謝啓彥	繪圖 DRAWER: 設計課 謝啓彥	建華機電股份有限公司 CHAN-HUA MACHINERY & ELECTRIC CO., LTD. TEL: (04)23581130 FAX: (04)23581140 廠址: 台中市南屯區工業 25 路 25 號	版次 REV:	修正摘要 SUMMARY:	日期 DATE:	圖名 TITLE: SS#4變電站單線圖(一)(D區冷凍櫃)
用途 USR: 高雄港第五櫃中心-79~81 號碼頭及櫃場改建工程	<input type="checkbox"/> 保留圖	單位DM: 釐米 (mm)	工號 WORKING NO.: 113010601	規畫日期 DATE: 113年04月12日	案號 DRAWING NO.:	比例 SCALE:	圖號 DWG. NO.: DHA01	版次 REV: 0	張數 SHEET NO.: / D01

3ø3W 11.4kV 60HZ

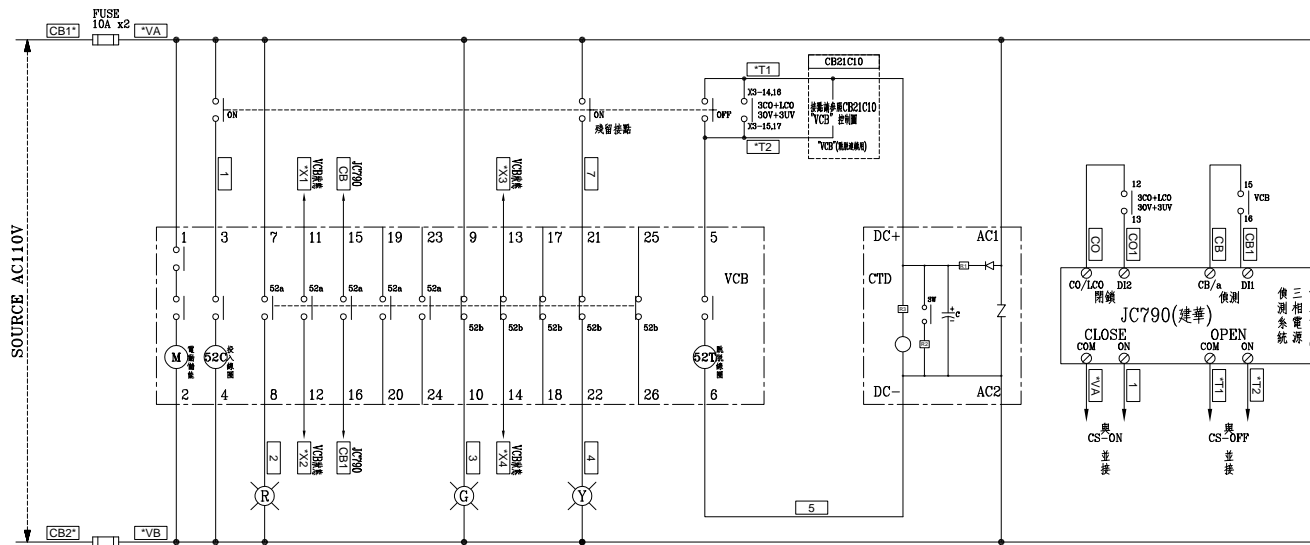


3ø3W 11.4kV 60HZ

客戶 CUSTOMER: 華城電機股份有限公司	核准 APPROVED BY:	審核 CHECKED BY:	設計 DESIGNED BY:	繪圖 DRAWER:	建華機電股份有限公司 CHAN HUA MACHINERY & ELECTRIC CO. LTD. CHAN-HUA TEL:(04)23581130 FAX:(04)23581140 廠址:台中市南屯區工業 25 路 25 號	版次 REV	修正摘要 SUMMARY	日期 DATE	圖名 TITLE: SS#4變電站複線圖(D區冷凍櫃) 21C1PT、CB21C10 PANEL	
	用途 USR: 高雄港第五櫃中心-79~81 號碼頭及櫃場改建工程	設計課 洪志勇	設計課 阮家豪	設計課 謝啓彥		設計課 謝啓彥	工號 WORKING NO.: 113010601	規畫日期 DATE: 113年04月12日		
	<input type="checkbox"/> 保留圖		單位DM: 釐米 (mm)		案號 DRAWING NO.:	比例 SCALE:			張數 SHEET NO.: / D03	



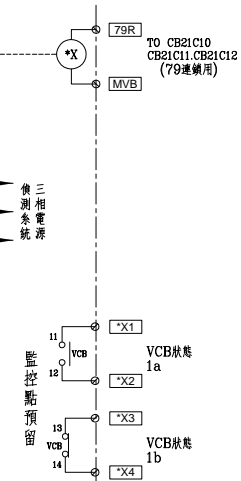
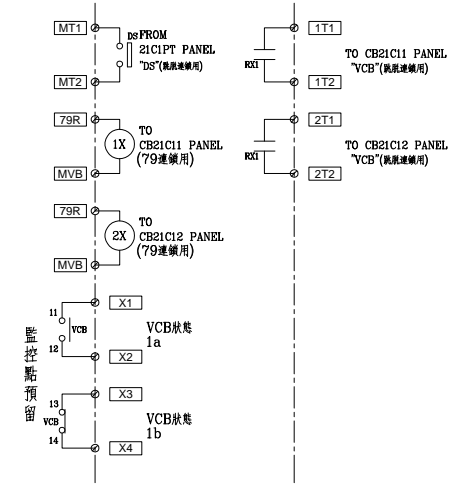
CB21C10 PANEL MITSUBISHI "VCB" 控制圖



MITSUBISHI "VCB" 控制圖

CB21C11 PANEL 於線號前"*"填入1

CB21C12 PANEL 於線號前"*"填入2



客戶 CUSTOMER:	華城電機股份有限公司	核准 APPROVED BY:	審核 CHECKED BY:	設計 DESIGNED BY:	繪圖 DRAWER:	 CHAN HUA MACHINERY & ELECTRIC CO., LTD. TEL: (04) 23581130 FAX: (04) 23581140 廠址: 台中市南屯區工業 25 路 25 號 工號 WORKING NO.: 113010601 規劃日期 DATE: 113年04月12日 案號 DRAWING NO.: 比例 SCALE:	版次 REV	修正摘要 SUMMARY	日期 DATE	圖名 TITLE:
用途 USR:	高雄港第五櫃中心 - 79~81 號碼頭及櫃場改建工程	設計課 洪志勇	設計課 阮家豪	設計課 謝啓彥	設計課 謝啓彥		□ 保留圖	單位DM: 釐米 (mm)	日期 DATE	圖名 TITLE:
										SS#4變電站控制圖(D區冷凍櫃)
										CB21C10、CB21C11、CB21C12 PANEL
										圖號 DWG. NO.: DHC01 版次 REV: 0
										張數 SHEET NO.: / D06