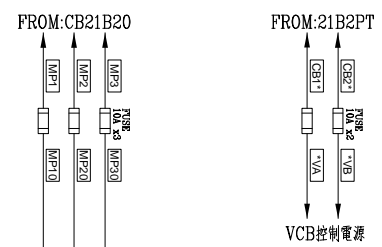
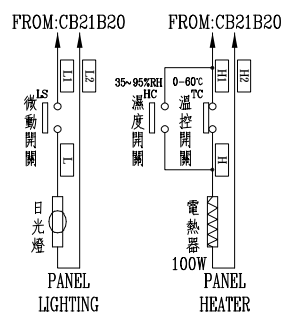


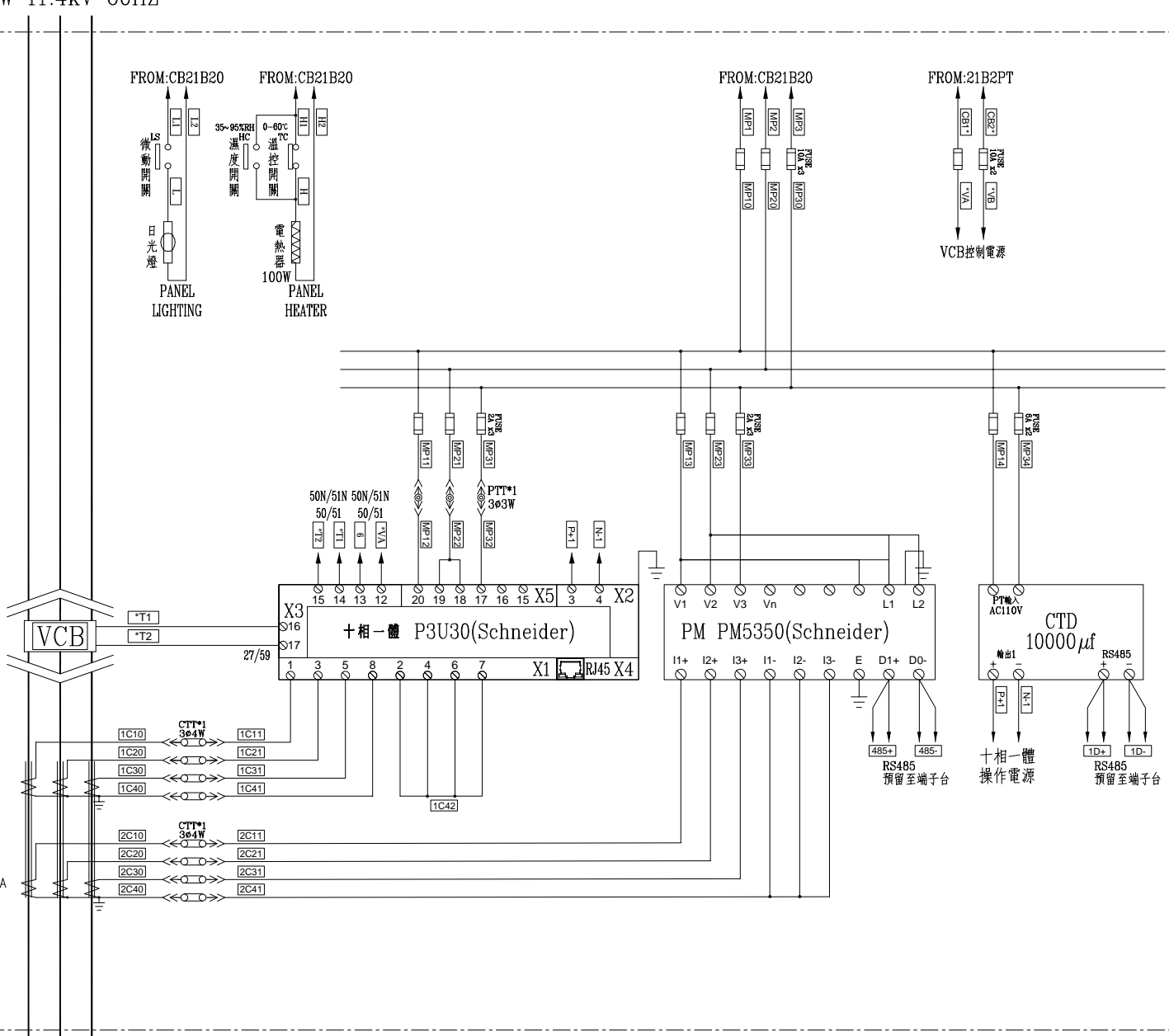
客戶 CUSTOMER: 華城電機股份有限公司	核准 APPROVED BY:	審核 CHECKED BY:	設計 DESIGNED BY:	繪圖 DRAWER:	建華機電股份有限公司 CHAN-HUA MACHINERY & ELECTRIC CO., LTD. TEL: (04)23581130 FAX: (04)23581140 廠址: 台中市南屯區工業 25 路 25 號	版次 REV:	修正摘要 SUMMARY:	日期 DATE:	圖名 TITLE: SS#3變電站單線圖(-)(79GC變電站)
用途 USER: 高雄港第五櫃中心-79~81 號碼頭及櫃場改建工程	設計課 洪志勇	設計課 阮家豪	設計課 謝啓彥	設計課 謝啓彥	工號 WORKING NO.: 113010601	規畫日期 DATE: 113年04月12日			圖號 DWG. NO.: CHA01
	<input type="checkbox"/> 保留圖		單位DM: 釐米 (mm)		案號 DRAWING NO.:	比例 SCALE:			張數 SHEET NO.: / C01

3φ3W 11.4kV 60HZ

CB21B21 PANEL 於線號前“*”填入1
 CB21B22 PANEL 於線號前“*”填入2
 CB21B23 PANEL 於線號前“*”填入3



VCB
 24kV 16kA 630A
 20-VPR-16D

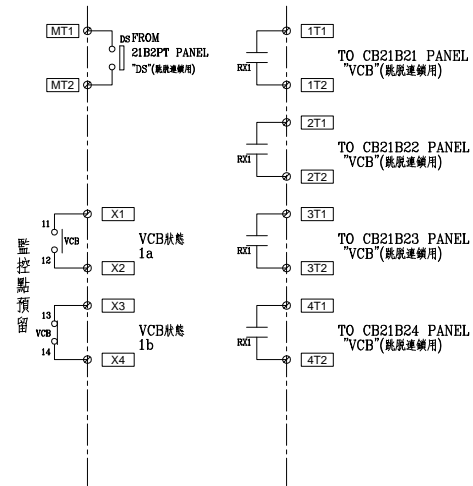
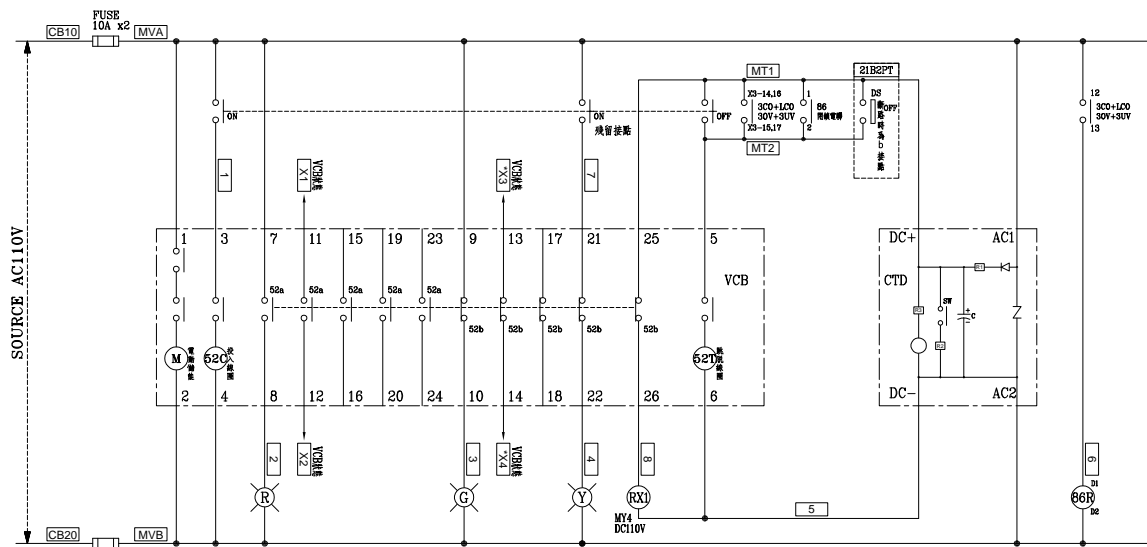


CT-3 24kV
 150-75/5A
 5P20 15VA
 (FOR RELAY)

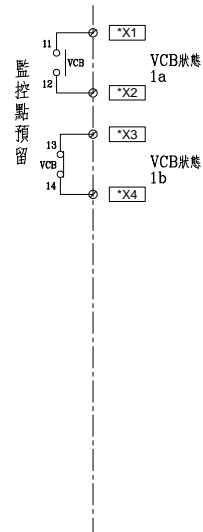
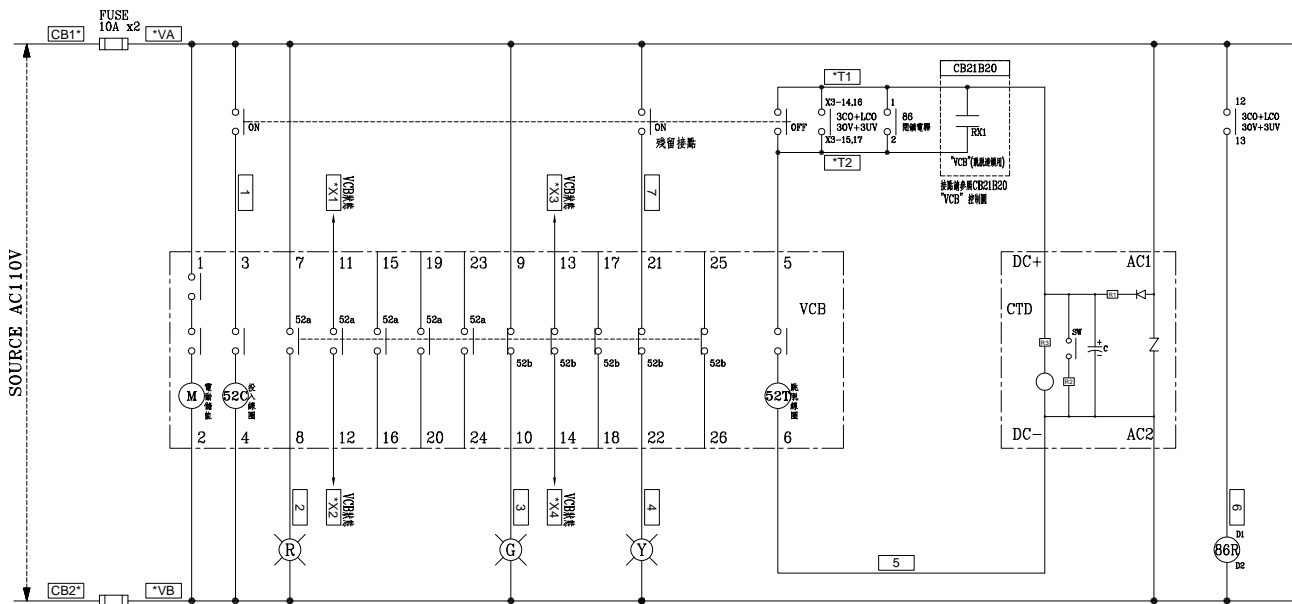
150-75/5A
 1.0class 30VA
 (FOR METER)

3φ3W 11.4kV 60HZ

客戶 CUSTOMER: 華城電機股份有限公司 用途 USER: 高雄港第五櫃中心-79~81 號碼頭及櫃場改建工程	核准 APPROVED BY: 設計課 洪志勇	審核 CHECKED BY: 設計課 阮家豪	設計 DESIGNED BY: 設計課 謝啓彥	繪圖 DRAWER: 設計課 謝啓彥	建華電機股份有限公司 CHAN HUA MACHINERY & ELECTRIC CO., LTD. TEL:(04)23581130 FAX:(04)23581140 廠址:台中市南屯區工業 25 路 25 號 工號 WORKING NO.: 113010601 案號 DRAWING NO.:	版次 REV:	修正摘要 SUMMARY:	日期 DATE: 113年04月12日	圖名 TITLE: SS#3變電站複線圖(79GC變電站) CB21B21、CB21B22、CB21B23 PANEL
	□ 保留圖 單位DM: 釐米 (mm)					比例 SCALE:	圖號 DWG. NO.: CHB06	版次 REV: 0	張數 SHEET NO.: / C07



CB21B20 PANEL MITSUBISHI "VCB" 控制圖



MITSUBISHI "VCB" 控制圖

CB21B21 PANEL 於線號前"*"填入1	CB21B23 PANEL 於線號前"*"填入3
CB21B22 PANEL 於線號前"*"填入2	CB21B24 PANEL 於線號前"*"填入4

客戶 CUSTOMER: 華城電機股份有限公司	核准 APPROVED BY: 設計課 洪志勇	審核 CHECKED BY: 設計課 阮家豪	設計 DESIGNED BY: 設計課 謝啓彥	繪圖 DRAWER: 設計課 謝啓彥	版次 REV	修正摘要 SUMMARY	日期 DATE	圖名 TITLE: SS#3變電站控制圖(79GC變電站) CB21B20、CB21B21、CB21B22 、CB21B23、CB21B24 PANEL		
	用途 USR: 高雄港第五櫃中心-79~81 號碼頭及櫃場改建工程	□ 保留圖	單位DM: 釐米 (mm)	工號 WORKING NO.: 113010601				規劃日期 DATE: 113年04月12日	圖號 DWG. NO.: CHC02	版次 REV: 0
建華機電股份有限公司 CHAN-HUA MACHINERY & ELECTRIC CO., LTD. TEL: (04)23581130 FAX: (04)23581140 廠址: 台中市南屯區工業 25 路 25 號					案號 DRAWING NO.:				比例 SCALE:	